



RECEITA ESTADUAL

MANUAL DO ARQUIVO DIGITAL DA ST

ARQUIVO DIGITAL DA RECUPERAÇÃO, DO RESSARCIMENTO E DA COMPLEMENTAÇÃO
DO ICMS ST - ADRC-ST

SECRETARIA DE ESTADO DA FAZENDA
RECEITA ESTADUAL DO PARANÁ
Versão 1.2

Sumário

1	Apresentação	5
2	Transmissão do arquivo	5
3	Dados técnicos de geração do arquivo	5
3.1	Preenchimento dos registros	5
3.2	Preenchimento dos campos	6
4	Leiaute do ADRC-ST	7
4.1	Resumo dos blocos do ADRC-ST	7
4.2	Resumo dos registros do ADRC-ST	7
4.3	Bloco 0	8
4.3.1	Registro 0000 – Abertura do arquivo e identificação do contribuinte	8
4.4	Bloco 1	9
4.4.1	Registro 1000 – Identificação analítica do produto	9
4.4.2	Registro 1010 – Identificação do inventário do produto	11
4.4.3	Registro 1100 – Totalizador das entradas do produto	11
4.4.4	Registro 1110 – Identificação das notas fiscais de entrada	12
4.4.5	Registro 1120 – Identificação das notas fiscais de devolução das entradas	14
4.4.6	Registro 1200 – Totalizador das saídas para consumidor final	15
4.4.7	Registro 1210 – Identificação das notas fiscais de saída para consumidor final	17
4.4.8	Registro 1220 – Identificação das notas fiscais de devolução das saídas para consumidor final	18
4.4.9	Registro 1300 – Totalizador das saídas para outros estados	19
4.4.10	Registro 1310 – Identificação das notas fiscais de saída para outros estados	20

4.4.11	Registro 1320 – Identificação das notas fiscais de devolução das saídas para outros estados	21
4.4.12	Registro 1400 – Totalizador das saídas internas que trata o art. 119 do RICMS/17	23
4.4.13	Registro 1410 – Identificação das notas fiscais de saídas de que trata o art. 119 do Anexo IX do RICMS/17.....	23
4.4.14	Registro 1420 – Identificação das notas fiscais de devolução das saídas internas de que trata o art. 119 do Anexo IX do RICMS/17.....	24
4.4.15	Registro 1500 – Totalizador das saídas internas destinadas a contribuinte do Simples Nacional.....	26
4.4.16	Registro 1510 – Identificação das notas fiscais destinadas a contribuinte do Simples Nacional	27
4.4.17	Registro 1520 – Identificação das notas fiscais de devolução das saídas internas destinadas a contribuinte do Simples Nacional.....	28
4.4.18	Registro 1999 – Encerramento do Bloco 1.....	29
4.5	Bloco 9	29
4.5.1	Registro 9000 – Apuração total do arquivo	29
4.5.2	Registro 9999 – Encerramento do arquivo	31
5	Leiaute do Arquivo de Centro de Distribuição ou de Estabelecimento que centraliza as aquisições dos produtos sujeitos à substituição tributária	31
5.1	Resumo dos registros do Arquivo do CD.....	32
5.1.1	Registro 0001 – Abertura do arquivo e identificação do contribuinte	32
5.1.2	Registro 1001 – Identificação analítica do produto	32
5.1.3	Registro 1101 – Totalizador das entradas do produto.....	33
5.1.4	Registro 1111 – Identificação das notas fiscais de entrada	34
5.1.5	Registro 9999 – Encerramento do arquivo	35
6	Regras de validação do ADRC-ST.....	36
6.1	Regras de validação do registro 0000	36
6.2	Regras de validação do registro 1000	37
6.3	Regras de validação do registro 1010	38

6.4	Regras de validação do registro 1100	39
6.5	Regras de validação do registro 1110	40
6.6	Regras de validação do registro 1120	42
6.7	Regras de validação do registro 1200	44
6.8	Regras de validação do registro 1210	46
6.9	Regras de validação do registro 1220	48
6.10	Regras de validação do registro 1300	51
6.11	Regras de validação do registro 1310	52
6.12	Regras de validação do registro 1320	54
6.13	Regras de validação do registro 1400	56
6.14	Regras de validação do registro 1410	57
6.15	Regras de validação do registro 1420	59
6.16	Regras de validação do registro 1500	62
6.17	Regras de validação do registro 1510	62
6.18	Regras de validação do registro 1520	65
6.19	Regras de validação do registro 1999	67
6.20	Regras de validação do registro 9000	68
6.21	Regras de validação do registro 9999	69
7	Regras de validação do Arquivo do CD	69
7.1	Regras de validação do registro 0001	69
7.2	Regras de validação do registro 1001	70
7.3	Regras de validação do registro 1101	71

7.4	Regras de validação do registro 1111	72
7.5	Regras de validação do registro 9999	74
8	APÊNDICE I - EXEMPLOS DE ARQUIVOS	75
8.1	Arquivo com registro 1200.....	75
8.2	Arquivo com registro 1300.....	75
8.3	Arquivo com registro 1400.....	75
8.4	Arquivo com registro 1500.....	75
8.5	Arquivo com registro 1200, 1300 e devoluções de saídas.....	76
8.6	Arquivo com todos os registros possíveis	76
9	ANEXO I – GRAFOS.....	77
10	ANEXO II – Lista de Caracteres aceitos (UTF-8)	78

1 Apresentação

Este Manual foi elaborado com o objetivo de orientar os contribuintes na geração do Arquivo Digital da Recuperação, do Ressarcimento e da Complementação do ICMS - ST - ADRC-ST, para prestação de informações necessárias à apuração do imposto retido por substituição tributária a recuperar, a ressarcir ou a complementar, e da restituição e do ressarcimento do adicional destinado ao Fundo Estadual de Combate à Pobreza do Paraná - Fecop, conforme disposto no RICMS/PR e em Norma de Procedimento Fiscal.

1.1 Alterações introduzidas

1.1.1 Versão do Manual 1.1

Corrigida fórmula do campo L03 do Registro 1500:

De: $(D04/(1+MVA)) \times (MVA/\text{Coeficiente}) \times (B10)$

Para: $(D04/(1+MVA)) \times (\text{Coeficiente da MVA} \times \text{Percentual de Redução}) \times (B10)$

1.1.2 Versão do Manual 1.2

Registro 0000 – campo A02, alterada a versão do arquivo para 110

Registro 0000 – incluídos os campos A11 a A14, para identificar a opção de reaver ou complementar o imposto

Registro 1300 – campo H05, ajustado o cálculo para recuperação em conta gráfica do cálculo para ressarcimento para fornecedor.

Registro 1400 – campo J05, ajustado o cálculo para recuperação em conta gráfica do cálculo para ressarcimento para fornecedor.

Registro 1500 – campo L03, corrigida fórmula para: $(D04/(1+MVA)) \times (\text{Coeficiente da MVA} \times \text{Percentual de Redução}) \times (B10)$

Registro 1500 – incluído campo L05, para identificar a MVA_ICMSST utilizada no cálculo do campo L03.

2 Transmissão do arquivo

Para o envio do arquivo à Receita Estadual do Paraná - REPR, o contribuinte deverá observar o seguinte:

- transmitir o arquivo por meio de acesso ao Receita/PR, menu serviço “Arquivo Digital ST”.
- somente poderá enviar o arquivo o usuário (CPF) que estiver no Cadastro de Contribuintes da Receita Estadual – CAD/ICMS, como contabilista ou sócio.
- o arquivo deve ser comprimido no formato ZIP e o nome deverá seguir a estrutura: “*.zip”.

3 Dados técnicos de geração do arquivo

- Arquivo no formato texto, codificado em UTF-8, não sendo aceitos campos compactados.
- Arquivo com organização sequencial.
- A ordem de apresentação dos tipos de registros é sequencial e ascendente.

- Devem ser apresentados e agrupados todos os registros do mesmo tipo existentes no período e, após o término daquele tipo de registro, na sequência, devem ser apresentados os demais tipos de registros.
- Os registros são sempre iniciados na primeira coluna.
- A linha do arquivo digital deve conter os campos na exata ordem em que estão listados no respectivo leiaute de registro.
- Entre um campo e o seguinte do registro, deve ser inserido o caractere separador “|” (pipe).
- Não deverá haver um pipe logo no início da linha.
- Todos os registros devem conter no final de cada linha do arquivo digital, após o último caractere, os caracteres “CR” (Carriage Return) e “LF” (Line Feed).

3.1 Preenchimento dos registros

A obrigatoriedade de preenchimento dos registros é representada pela coluna “Ocor” que está na tabela do Resumo dos registros do ADRC-ST, e tem a seguinte legenda:

- “1-1” significa que o registro tem que ter no mínimo uma ocorrência e no máximo uma ocorrência.
- “1-N” significa que o registro tem que ter no mínimo uma ocorrência, ou pode ter várias ocorrências.
- “0-1” significa que o registro pode não existir, ou pode ter no máximo uma ocorrência.
- “0-N” significa que o registro pode não existir, ou pode ter várias ocorrências.

3.2 Preenchimento dos campos

A obrigatoriedade de preenchimento dos campos é representada pela coluna “Obrig” e tem a seguinte legenda:

- “O” significa que o campo deve ser obrigatoriamente preenchido, ou seja, deve ter valores ou “0” (zero).
- “OC” significa que o campo deve ser preenchido sempre que houver a informação.

A coluna “Tipo” identifica o formato do campo. Para campos alfanuméricos, representados por “C”, podem ser usados todos os caracteres da Tabela específica UTF-8. Todos os campos alfanuméricos terão tamanho máximo de 255 caracteres, exceto se houver indicação distinta, onde, neste caso, este tamanho distinto prevalecerá. Não poderão ser informados espaços “em branco” no início ou ao final da informação. Para campos numéricos, representados por “N” podem ser usados algarismos das posições de 48 a 57 da Tabela ASCII.

A coluna “Tam” identifica o tamanho do campo e as seguintes regras devem ser consideradas:

- deverão ser preenchidos sem os separadores de milhar, sinais ou quaisquer outros caracteres (tais como: “. ” “-” “%”), devendo a vírgula ser utilizada como separador decimal (vírgula: caractere 44 da Tabela ASCII);
- o caractere * (Asterisco) apostado ao lado do tamanho do campo indica que o campo deve ser informado com aquela quantidade exata de caracteres;
- preencher os valores percentuais desprezando-se o símbolo (%), sem nenhuma convenção matemática. Exemplo (valores monetários, quantidades, percentuais, etc);
- para campos numéricos nos quais há indicação de casas decimais (NvD, onde N é a quantidade de casas inteiras e D a quantidade de casas decimais).

Exemplo 1: 10v2, até dez dígitos inteiros e duas casas decimais;

- campos com formato data devem seguir o padrão ddmmaaaa ou mmaaaa, excluindo quaisquer caracteres de separação.

Exemplos:

R\$ 1.129.998,99 → |1129998,99|

1.255,42 → |1255,42|

234,567 → |234,567|

10.000 → |10000|

10.000,00 → |10000| ou |10000,00|

17,00% → |17,00| ou |17|

18,50% → |18,5| ou |18,50|

30 → |30|

1.123,456 kg → |1123,456|

0,010 litros → |0,010|

0,00 → |0| ou |0,00|

22/02/2018 → |22022018|

12/19 → |122019|

0 → |0|

campo vazio → ||

4 Leiaute do ADRC-ST

4.1 Resumo dos blocos do ADRC-ST

A estrutura do arquivo eletrônico está dividida em blocos, cada qual com um ou mais registros. A apresentação dos blocos deverá atender a seguinte sequência:

Bloco	Descrição
0	Abertura do arquivo, identificação do contribuinte, identificação do centro de distribuição
1	Identificação do produto
9	Apuração e encerramento do arquivo

4.2 Resumo dos registros do ADRC-ST

Os registros serão compostos de campos que devem ser apresentados de forma sequencial e conforme estabelecido no leiaute do respectivo registro com todos os campos previstos, independentemente de haver ou não informação a ser prestada naquele campo. A apresentação dos registros deverá atender obrigatoriamente a seguinte sequência:

Bloco	Registro	Descrição	Ocor	Nível	Pai
-------	----------	-----------	------	-------	-----

0	0000	Registro de abertura e identificação do contribuinte	1-1	0	-
1	1000	Registro analítico do produto	1-N	1	0000
1	1010	Inventário total do produto	0-1	2	1000
1	1100	Registro totalizador das entradas	1-1	2	1000
1	1110	Registro das notas fiscais de entrada	1-N	3	1100
1	1120	Registro das notas fiscais de devolução das entradas	0-N	3	1100

1	1200	Registro totalizador das saídas internas para consumidor final	0-1	2	1000
1	1210	Registro das notas fiscais de saída interna para consumidor final	1-N	3	1200
1	1220	Registro das notas fiscais de devolução das saídas internas para consumidor final	0-N	3	1200
1	1300	Registro totalizador das saídas para outros estados	0-1	2	1000
1	1310	Registro das notas fiscais de saída para outros estados	1-N	3	1300
1	1320	Registro das notas fiscais de devolução das saídas para outros estados	0-N	3	1300
1	1400	Registro totalizador das saídas internas que trata o art. 119 do RICMS/17	0-1	2	1000
1	1410	Registro das notas fiscais de saídas internas que trata o art. 119 do RICMS/17	1-N	3	1400
1	1420	Registro das notas fiscais de devolução das saídas internas que trata o art. 119 do RICMS/17	0-N	3	1400
1	1500	Registro totalizador das saídas internas destinadas a contribuinte do Simples Nacional	0-1	2	1000
1	1510	Registro das notas fiscais de saídas internas destinadas a contribuinte do Simples Nacional	1-N	3	1500
1	1520	Registro das notas fiscais de devolução das saídas internas destinadas a contribuinte do Simples Nacional	0-N	3	1500
1	1999	Registro de encerramento do bloco 1	1-1	1	0000
9	9000	Apuração do Total do Arquivo	1-1	1	0000
9	9999	Registro de encerramento do arquivo	1-1	0	-

4.3 Bloco 0

4.3.1 Registro 0000 – Abertura do arquivo e identificação do contribuinte

Este registro é obrigatório e corresponde ao primeiro registro do arquivo digital. Tem o objetivo de identificar o período de apuração do arquivo e o contribuinte substituído tributário que deseja recuperar/ressarcir ou complementar o ICMS ST ou o Fecop retidos na etapa anterior. Para tanto o contribuinte deverá elaborar um único registro 0000 por arquivo.

Nº	Campo	Descrição	Tipo	Tam	Obrig	Observações
A01	REG	Registro 0000	N	4*	O	Texto fixo contendo 0000
A02	COD_VERSAO	Código da versão do leiaute do arquivo	N	3*	O	Versão atual desse Manual é 110
A03	MES_ANO	Mês e Ano de referência do arquivo	N	6*	O	Informar o mês de referência e o ano de apuração do arquivo. Formato: MMAAAA
A04	CNPJ	CNPJ do estabelecimento declarante	N	14*	O	Informar os 14 dígitos do CNPJ sem traço e barra
A05	IE	Inscrição Estadual do estabelecimento	N	10*	O	Informar os 10 dígitos do CAD/ICMS sem traço e barra

A06	NOME	Nome empresarial	C	100	O	
A07	CD_FIN	Código da finalidade do arquivo	N	1*	O	0 – Arquivo original 1 – Arquivo substituto
A08	N_REG_ESPECIAL	Número do regime especial	C	10	OC	Se possuir regime especial, informar o número.
A09	CNPJ_CD	CNPJ do Centro de Distribuição	N	14*	OC	Informar o CNPJ do estabelecimento que centraliza as aquisições dos produtos sujeitos à substituição tributária
A10	IE_CD	Inscrição Estadual do Centro de Distribuição	N	10*	OC	Informar a Inscrição Estadual do estabelecimento que centraliza as aquisições dos produtos sujeitos à substituição tributária
A11	OPÇÃO_R1200	Código para reaver ou recolher o imposto nas saídas para consumidor final (R1200)	N	1*	OC	0 – Recuperação em conta gráfica 1 – Ressarcimento para fornecedor 2 – Complementação do Imposto
A12	OPÇÃO_R1300	Código para reaver o imposto nas saídas interestaduais (R1300)	N	1*	OC	0 – Recuperação em conta gráfica 1 – Ressarcimento para fornecedor
A13	OPÇÃO_R1400	Código para reaver o imposto nas saídas de que trata o art.119 do Anexo IX do RICMS/17 (R1400)	N	1*	OC	0 – Recuperação em conta gráfica 1 – Ressarcimento para fornecedor
A14	OPÇÃO_R1500	Código para reaver o imposto nas saídas destinadas ao Simples Nacional (R1500)	N	1*	OC	0 – Recuperação em conta gráfica 1 – Ressarcimento para fornecedor

Observações:

Nível hierárquico – 0

Ocorrência – 1:1

Pai –

Campo A07 [CD_FIN] – Informar 0 (zero) para identificar o Arquivo original quando for o primeiro envio do arquivo. Informar 1 (um) para identificar o Arquivo substituto, quando o contribuinte desejar substituir um arquivo original

Campo A09 [CNPJ_CD] – Informar o CNPJ do estabelecimento paranaense que centraliza as aquisições dos produtos sujeitos a substituição tributária. Se houver operação de transferência interna entre filiais e não existir Centro de Distribuição, deve informar neste campo o próprio CNPJ.

Campo A10 [IE_CD] – Informar a Inscrição Estadual do estabelecimento paranaense que centraliza as aquisições dos produtos sujeitos à substituição tributária ou a própria inscrição estadual se não houver estabelecimento que centraliza as aquisições dos produtos.

Campo A11 [OPÇÃO_R1200] – Informar a forma de reaver o imposto ou se for o caso, de complementação do imposto, para as operações de venda interna destinada a consumidor final declaradas no R1200.

Campo A12 [OPÇÃO_R1300] – Informar a forma de reaver o imposto, para as operações interestaduais declaradas no R1300.

Campo A13 [OPÇÃO_R1400] – Informar a forma de reaver o imposto, para as operações de que trata o art. 119 do Anexo IX do RICMS/17 declaradas no R1400.

Campo A14 [OPÇÃO_R1500] – Informar a forma de reaver o imposto, para as operações internas destinadas a contribuinte do Simples Nacional declaradas no R1500

4.4 Bloco 1

4.4.1 Registro 1000 – Identificação analítica do produto

Este registro deve conter os códigos das mercadorias e as respectivas descrições atribuídas pelo contribuinte para a identificação da mercadoria que integra o ciclo de aquisição e comercialização do estabelecimento.

Nº	Campo	Descrição	Tipo	Tam	Obrig	Observações
B01	REG	Registro 1000	N	4*	O	Texto fixo contendo 1000
B02	IND_FECOP	Indicador de produto sujeito ao Fundo de Combate à Pobreza	N	1*	O	0 – Produto não está sujeito ao FECOP 1 – Produto está sujeito ao FECOP
B03	COD_ITEM	Código do item	C	60	O	Informar o código de identificação da mercadoria utilizado na aquisição e na comercialização do produto.
B04	COD_BARRAS	Código GTIN/EAN Tributável do produto	N	14	OC	Corresponde ao código GTIN/EAN da menor unidade do produto
B05	COD_ANP	Código conforme tabela ANP	N	9*	OC	Código do produto conforme tabela da Agência Nacional de Petróleo - ANP
B06	NCM	Código NCM	N	8*	O	Informar a NCM da mercadoria com 8 dígitos
B07	CEST	Código Especificador da Substituição Tributária	N	7*	O	Informar o código CEST específico para cada item de mercadoria comercializada sujeita à substituição tributária
B08	DESCR_ITEM	Descrição do item	C	150	O	Compreende: nome, marca, tipo, modelo, série, espécie e demais elementos que permitam a perfeita identificação da mercadoria
B09	UNID_ITEM	Informar a unidade de medida utilizada na quantificação do estoque	C	10	O	Deve corresponder à unidade de medida utilizada na quantificação do estoque
B10	ALIQ_ICMS_ITEM	Alíquota do ICMS aplicável ao item nas operações internas	N	2v2	O	Corresponde à alíquota da mercadoria prevista para as operações internas, incluído o FECOP. Caso a mercadoria seja beneficiada com redução da base de cálculo, adotar a carga tributária efetiva
B11	ALIQ_FECOP	Alíquota do FECOP	N	1v2	OC	Informar o percentual da alíquota do ICMS destinada ao FECOP
B12	QTD_TOT_ENTRADA	Quantidade total do item adquirido no período	N	9v3	O	Informar o mesmo valor do campo D02 do registro 1100
B13	QTD_TOT_SAIDA	Quantidade total de saídas do item no período	N	9v3	O	Somatória da quantidade das operações de saídas do item declaradas nos campos F02, H02, J02, L02

Observações:

Nível hierárquico – 1

Ocorrência – 1:N
Pai – Registro 0000

Campo B03 [COD_ITEM] – É a sequência de números e/ou letras atribuída pelo contribuinte para a identificação da mercadoria que integra o ciclo de aquisição, produção e venda do estabelecimento. Deve corresponder ao código do item declarado no campo 2 do registro 0200 da EFD. É vedada a reutilização do código de item. O código de item não pode ser alterado, caso ocorra, o contribuinte deverá informar o registro 0205 da EFD. No caso de contribuinte que não declara a EFD, informar o código do item utilizado para identificar o produto nas suas operações.

Campo B13 [QTD_TOT_SAIDA] – Equação representada pelos campos: $B13 = F02 + H02 + J02 + L02$

4.4.2 Registro 1010 – Identificação do inventário do produto

Este registro deve ser preenchido pelos contribuintes enquadrados no regime do Simples Nacional, no caso de pedido de ressarcimento ou de complementação do imposto previsto no registro 1200 deste Manual. Deverão identificar, para cada item de mercadoria identificada no registro 1000, o estoque existente no último dia do mês anterior ao do mês de referência do arquivo.

Nº	Campo	Descrição	Tipo	Tam	Obrig	Observações
C01	REG	Registro 1010	N	4*	O	Texto fixo contendo 1010
C02	COD_ITEM	Código do item	C	60	O	Deve ser informado o mesmo código do item declarado no campo B03
C03	UNID_ITEM	Informar a unidade de medida utilizada na quantificação do estoque	C	10	O	Deve ser a mesma unidade de medida utilizada no campo B09 do registro 1000
C04	QTD	Quantidade do produto no estoque	N	9v3	O	Quantidade do produto existente no estoque no último dia do mês anterior ao do mês de referência do arquivo
C05	VL_TOT_ITEM	Valor total do produto	N	9v2	O	Valor total do produto existente no estoque no último dia do mês anterior ao do mês de referência do arquivo
C06	TXT_COMPL	Descrição complementar	C	100	OC	

Observações:

Nível hierárquico – 2

Ocorrência – 0:1

Pai – Registro 1000

4.4.3 Registro 1100 – Totalizador das entradas do produto

Este registro deve ser informado para identificar a totalização das notas fiscais de entrada declaradas no registro 1110, deduzidas das devoluções ocorridas no próprio mês da aquisição, do produto identificado no registro 1000.

Nº	Campo	Descrição	Tipo	Tam	Obrig	Observações
D01	REG	Registro 1100	N	4*	O	Texto fixo contendo 1100

D02	QTD_TOT_ENTRADA	Quantidade total do item adquirido no período	N	9v3	O	Somatória dos campos E14 [QTD_ENTRADA], menos a somatória dos campos E13d [QTD_DEVOLVIDA]
D03	MENOR_VL_UNIT_ITEM	Menor valor unitário do item adquirido no período	N	9v2	O	Este campo deverá conter o menor valor unitário do item adquirido no período.
D04	VL_BC_ICMSST_UNIT_M ED	Valor unitário médio da base de cálculo do ICMS ST	N	9v2	O	Resultado da somatória dos campos E16 [VL_BC_ICMS_ST], menos a somatória dos campos E15d [VL_BC_ICMS_ST], dividido pelo campo D02 [QTD_TOT_ENTRADA]
D05	VL_TOT_ICMS_SUPORT_ ENTR	Valor total do ICMS do item suportado na entrada	N	9v2	O	Somatória dos campos E17 [VL_ICMS_SUPORT_ENTR], menos a somatória dos campos E16d [VL_ICMS_SUPORT_ENTR]
D06	VL_UNIT_MED_ICMS_SU PORT_ENTR	Valor unitário médio do ICMS suportado na entrada	N	9v2	O	É o resultado da divisão do campo D05 [VL_TOT_ICMS_SUPORT_ENTR] pelo campo D02 [QTD_TOT_ENTRADA]

Observações:

Nível hierárquico – 2

Ocorrência – 1:1

Pai – Registro 1000

Campo D02 [QTD_TOT_ENTRADA] – Equação representada pelos campos: $D02 = \sum[E14] - \sum[E13d]$

Campo D03 [MENOR_VL_UNIT_ITEM] – Deverá identificar o menor valor de aquisição dentre os produtos declarados no campo E15 [VL_UNIT_ITEM].

Campo D05 [VL_TOT_ICMS_SUPORT_ENTR] – Equação representada pelos campos: $D05 = \sum E17 - \sum[E16d]$

Campo D06 [VL_UNIT_MED_ICMS_SUPORT_ENTR] – A informação desse campo será utilizada para confronto com o ICMS efetivo nas operações de saída dos registros 1200, 1300 e 1400.

4.4.4 Registro 1110 – Identificação das notas fiscais de entrada

Este registro deve conter todas as notas fiscais de entrada da mercadoria declaradas no registro 1000, no período de referência. Se a quantidade declarada no mês de referência for insuficiente para acobertar o total das saídas declaradas nos registros 1200, 1300, 1400 e 1500, o contribuinte deverá retroagir aos meses anteriores até obter a quantidade suficiente para acobertar a quantidade das saídas da mesma mercadoria.

Nº	Campo	Descrição	Tipo	Tam	Obrig	Observações
E01	REG	Texto fixo contendo 1110	N	4*	O	Texto fixo contendo 1110
E02	DT_DOC	Data de Emissão do documento fiscal	N	8*	O	Informar a mesma data de emissão declarada no documento fiscal Formato: DDMMAAAA
E03	COD_RESP_RET	Código que indica o responsável pela retenção do ICMS-ST	N	1*	O	1 – Remetente direto 2 – Remetente indireto 3 – Próprio declarante

E04	CST_CSOSN	Código da Situação Tributária	N	3	O	Informar o código da situação tributária declarado no documento fiscal
E05	CHAVE	Chave de acesso do documento fiscal eletrônico	N	44*	O	Informar a chave de acesso do documento fiscal eletrônico
E06	N_NF	Número do documento fiscal	N	9	O	Informar o número do documento fiscal eletrônico
E07	CNPJ_EMIT	CNPJ Emitente	N	14*	O	Informar o CNPJ do emitente declarado no documento fiscal
E08	UF_EMIT	UF emitente	C	2*	O	Informar a UF do emitente declarada no documento fiscal
E09	CNPJ_DEST	CNPJ do destinatário	N	14*	O	Informar o CNPJ do destinatário declarado no documento fiscal
E10	UF_DEST	UF do Destinatário	C	2*	O	Informar a UF do destinatário declarada no documento fiscal
E11	CFOP	Código fiscal de operação e prestação	N	4*	O	Informar o CFOP declarado no documento fiscal
E12	N_ITEM	Número do item do produto no documento fiscal	N	3	O	Informar o número do item do produto declarado no documento fiscal
E13	UNID_ITEM	Unidade de medida do item	C	10	O	Deve ser informada a mesma unidade de medida utilizada para quantificação do estoque declarada no campo B09 do registro 1000
E14	QTD_ENTRADA	Quantidade do item adquirido	N	9v3	O	Informar a quantidade do item adquirido, convertido na mesma unidade de medida declarada no campo B09 [UNID_ITEM] do Registro 1000
E15	VL_UNIT_ITEM	Valor unitário do item	N	9v2	O	Informar o valor unitário líquido de aquisição do item convertido na mesma unidade de medida declarada no campo B09 [UNID_ITEM] do Registro 1000
E16	VL_BC_ICMS_ST	Base de cálculo do ICMS ST	N	9v2	O	Informar o valor da base de cálculo utilizada para o cálculo do ICMS ST.
E17	VL_ICMS_SUPOORT_ENTR	Valor do ICMS do item suportado na entrada	N	9v2	O	Corresponde ao valor total do imposto suportado pelo contribuinte substituído, abrangendo o imposto incidente na operação própria do substituto e o retido por ST, incluída a parcela do FECOP, se houver.

Observações:

Nível hierárquico – 3

Ocorrência – 1:N

Pai – Registro 1100

Campo E14 [QTD_ENTRADA] – A quantidade de cada item de mercadoria será representada pela unidade de medida utilizada na quantificação de comercialização adotada pelo contribuinte, aplicando-se às operações de entradas, de saídas e ao estoque de mercadorias.

Campo E17 [VL_ICMS_SUPORT_ENTR] – Informar o valor total do imposto suportado pelo contribuinte substituído, abrangendo o imposto incidente na operação própria do substituto e o retido por ST, incluída a parcela do FECOP, se houver, ou o antecipado pelo destinatário paranaense nas operações de entrada ou na ausência da informação da base de cálculo para a retenção no documento fiscal relativo à entrada da mercadoria, poderá ser utilizado o valor resultante da aplicação da alíquota vigente para as operações internas sobre o valor de aquisição da mercadoria.

4.4.5 Registro 1120 – Identificação das notas fiscais de devolução das entradas

Este registro deve conter as notas fiscais de devoluções de compras ocorridas no mesmo mês em que foi computada a entrada da mesma mercadoria. Devoluções de compras são saídas que têm por objeto anular os efeitos da operação de entrada original da qual resultou o recebimento da mercadoria.

Nº	Campo	Descrição	Tipo	Tam	Obrig	Observações
E01d	REG	Texto fixo contendo 1120	N	4*	O	Texto fixo contendo 1120
E02d	DT_DOC	Data de Emissão do documento fiscal	N	8*	O	Informar a mesma data de emissão declarada no documento fiscal Formato: DDMMAAAA
E03d	CST_CSOSN	Código da Situação Tributária	N	3	O	Informar o código da situação tributária declarado no documento fiscal.
E04d	CHAVE	Chave de acesso do documento fiscal eletrônico	N	44*	O	Informar a chave de acesso do documento fiscal eletrônico
E05d	N_NF	Número do documento fiscal	N	9	O	Informar o número do documento fiscal eletrônico
E06d	CNPJ_EMIT	CNPJ Emitente	N	14*	O	Informar o CNPJ do emitente declarado no documento fiscal
E07d	UF_EMIT	UF Emitente	C	2*	O	Informar a UF do emitente declarada no documento fiscal
E08d	CNPJ_DEST	CNPJ do destinatário	N	14*	O	Informar o CNPJ do destinatário declarado no documento fiscal
E09d	UF_DEST	UF do Destinatário	C	2*	O	Informar a UF do destinatário declarada no documento fiscal
E10d	CFOP	Código fiscal de operação e prestação	N	4*	O	Informar o CFOP declarado no documento fiscal
E11d	N_ITEM	Número do item do produto no documento fiscal	N	3	O	Informar o número do item do produto declarado no documento fiscal
E12d	UNID_ITEM	Unidade de medida do item	C	10	O	Deve ser informada a mesma unidade de medida utilizada para quantificação do estoque declarada no campo B09 do registro 1000
E13d	QTD_DEVOLVIDA	Quantidade do item devolvida	N	9v3	O	Informar a quantidade do item devolvida, convertida na mesma unidade de medida declarada no campo B09 [UNID_ITEM] do registro 1000.

E14d	VL_UNIT_ITEM	Valor unitário do item	N	9v2	O	Informar o valor unitário líquido de aquisição do item, convertido na mesma unidade de medida declarada no campo B09 [UNID_ITEM] do registro 1000.
E15d	VL_BC_ICMS_ST	Base de cálculo do ICMS ST	N	9v2	O	Informar o valor da base de cálculo utilizada para o cálculo do ICMS ST.
E16d	VL_ICMS_SUPORT_ENTR	Valor do ICMS do item suportado na entrada	N	9v2	O	Corresponde ao valor total do imposto suportado pelo contribuinte substituído, abrangendo o imposto incidente na operação própria do substituto e o retido por ST, incluída a parcela do FECOP, se houver.
E17d	CHAVE_REF	Chave de acesso do documento fiscal referenciado	N	44*	O	Corresponde à chave de acesso do documento fiscal que acobertou a mercadoria que está sendo devolvida
E18d	N_ITEM_REF	Número do item no documento fiscal referenciado	N	3	O	Corresponde ao número do item do documento fiscal que acobertou a mercadoria que está sendo devolvida

Observações:

Nível hierárquico – 3

Ocorrência – 0:N

Pai – Registro 1100

4.4.6 Registro 1200 – Totalizador das saídas para consumidor final

Este registro deve ser informado para identificar a totalização das notas fiscais de saídas emitidas em operações internas de venda a consumidor final declaradas no registro 1210, deduzidas das devoluções ocorridas no próprio mês da venda, do produto identificado no registro 1000.

Nº	Campo	Descrição	Tipo	Tam	Obrig	Observações
F01	REG	Registro 1200	N	4*	O	Texto fixo contendo 1200
F02	QTD_TOT_SAIDA	Quantidade total de saídas para consumidor final	N	9v3	O	Somatória dos campos G13 [QTD_SAIDA] menos a somatória dos campos G13d [QTD_DEVOLVIDA]
F03	VL_TOT_ICMS_EFETIVO	Valor total do ICMS efetivo nas saídas para consumidor final	N	9v2	O	Somatória dos campos G15 [VL_ICMS_EFETIVO] menos a somatória dos campos G15d [VL_ICMS_EFETIVO]
F04	VL_CONFRONTO_ICMS_ENTRADA	Valor de confronto do ICMS das entradas	N	9v2	O	Obtido pela multiplicação do campo F02 [QTD_TOT_SAÍDA] pelo campo D06 [VL_UNIT_MED_ICMS_SUPORT_ENTR] do registro 1100

F05	RESULT_RECUPERAR_RESSARCIR	Resultado do valor a recuperar ou a ressarcir	N	9v2	O	Obtido pela diferença positiva do valor do campo F04 [VL_CONFRONTO_ICMS_ENTRADA] pelo campo F03 [VL_TOT_ICMS_EFETIVO] Observação: Caso o resultado da subtração seja negativo, informar o campo com zero
F06	RESULT_COMPLEMENTAR	Resultado do valor a complementar	N	9v2	O	Obtido pela diferença negativa do valor do campo F04 [VL_CONFRONTO_ICMS_ENTRADA] pelo campo F03 [VL_TOT_ICMS_EFETIVO] Observação: Caso o resultado da subtração seja positiva, informar o campo com zero
F07	APUR_ICMSST_RECUPERAR_RESSARCIR	Apuração do ICMS ST a recuperar ou a ressarcir	N	9v2	O	Obtido a partir da equação: $RESULT_RECUPERAR_RESSARCIR * ((ALIQ_ICMS_ITEM - ALIQ_FECOP) / ALIQ_ICMS_ITEM)$
F08	APUR_ICMSST_COMPLEMENTAR	Apuração do ICMS ST a complementar	N	9v2	O	Obtido a partir da equação: $RESULT_COMPLEMENTAR * ((ALIQ_ICMS_ITEM - ALIQ_FECOP) / ALIQ_ICMS_ITEM)$
F09	APUR_FECOP_RESSARCIR	Apuração do FECOP a ressarcir	N	9v2	O	Obtido a partir da equação: $RESULT_RECUPERAR_RESSARCIR * (ALIQ_FECOP) / ALIQ_ICMS_ITEM)$
F10	APUR_FECOP_COMPLEMENTAR	Apuração do FECOP a complementar	N	9v2	O	Obtido a partir da equação: $RESULT_COMPLEMENTAR * (ALIQ_FECOP) / ALIQ_ICMS_ITEM)$

Observações:

Nível hierárquico – 2

Ocorrência – 0:1

Pai – Registro 1000

Campo F02 [QTD_TOT_SAIDA] – Equação representada pelos campos: $F02 = \sum[G13] - \sum[G13d]$

Campo F03 [VL_TOT_ICMS_EFETIVO] – Equação representada pelos campos: $F03 = \sum[G15] - \sum[G15d]$

Campo F04 [VL_CONFRONTO_ICMS_ENTRADA] – Equação representada pelos campos: $F04 = F02 * D06$

Campo F05 [RESULT_RECUPERAR_RESSARCIR] – Obtido pela equação $F05 = F04 - F03$, quando o resultado for positivo. Quando o resultado for negativo deve ser preenchido com zero

Campo F06 [RESULT_COMPLEMENTAR] – Obtido pela equação $F05 = F04 - F03$, quando o resultado for negativo. Quando o resultado for positivo deve ser preenchido com zero

Campo F07 [APUR_ICMSST_RECUPERAR_RESSARCIR] – Equação representada pelos campos: $F07 = F05 * ((B10 - B11)/B10)$

Campo F08 [APUR_ICMSST_COMPLEMENTAR] – Equação representada pelos campos: $F08 = F06 * ((B10 - B11)/B10)$

Campo F09 [APUR_FECOP_RESSARCIR] – Equação representada pelos campos: $F09 = F05 * (B11/B10)$

Campo F10 [APUR_FECOP_COMPLEMENTAR] – Equação representada pelos campos: $F10 = F6 * (B11/B10)$

4.4.7 Registro 1210 – Identificação das notas fiscais de saída para consumidor final

Este registro deve conter todas as notas fiscais de saída emitidas em operação interna de venda a consumidor final do produto declarado no registro 1000. Deverá conter a totalidade das operações de saídas realizadas no período de apuração, para cada produto comercializado sujeito a substituição tributária, ainda que não exista valor a recuperar, a ressarcir ou a complementar. Este registro visa a atender ao disposto no art. 6º-A do Anexo IX do RICMS/17.

Nº	Campo	Descrição	Tipo	Tam	Obrig	Observações
G01	REG	Registro 1210	N	4*	O	Texto fixo contendo 1210
G02	DT_DOC	Data de Emissão do documento fiscal	N	8*	O	Informar a mesma data de emissão declarada no documento fiscal Formato: DDMMAAAA
G03	CST_CSOSN	Código da Situação Tributária	N	3	O	Informar o mesmo código da situação tributária declarado no documento fiscal
G04	CHAVE	Chave de acesso do documento fiscal eletrônico	N	44*	O	Informar a chave de acesso do documento fiscal eletrônico
G05	N_NF	Número do documento Fiscal	N	9	O	Informar o número do documento fiscal eletrônico
G06	CNPJ_EMIT	CNPJ Emitente	N	14*	O	Informar o CNPJ do emitente declarado no documento fiscal
G07	UF_EMIT	UF Emitente	C	2*	O	Informar a UF do emitente declarada no documento fiscal
G08	CNPJ_CPF_DEST	CNPJ ou CPF do destinatário	N	14	OC	Informar o CNPJ ou CPF, se declarado no documento
G09	UF_DEST	UF do Destinatário	C	2*	OC	Informar a UF do destinatário, se declarada no documento,
G10	CFOP	Código fiscal de operação e prestação	N	4*	O	Informar o CFOP declarado no documento fiscal
G11	N_ITEM	Número do item no documento fiscal	N	3	O	Informar o número do item do produto declarado no documento fiscal
G12	UNID_ITEM	Unidade de medida do item	C	10	O	Deve ser informada na mesma unidade de medida utilizada para quantificação do estoque declarada no campo B09 do registro 1000

G13	QTD_SAIDA	Quantidade do produto na saída	N	9v3	O	Informar a quantidade do item convertida na mesma unidade de medida declarada no campo B09 [UNID_ITEM] do Registro 1000
G14	VL_UNIT_ITEM	Valor unitário do item	N	9v2	O	Informar o valor unitário líquido do item
G15	VL_ICMS_EFET	Valor do ICMS efetivo na saída	N	9v2	O	É o resultado da multiplicação da alíquota interna da mercadoria sobre o valor da operação de venda a consumidor final, ou na hipótese de operação beneficiada com redução da base de cálculo, sobre a base de cálculo reduzida

Observações:

Nível hierárquico – 3

Ocorrência – 1:N

Pai – Registro 1200

Campo G14 [VL_UNIT_ITEM] – Se houver desconto na venda do produto, informar neste campo o valor unitário do produto com o desconto.

4.4.8 Registro 1220 – Identificação das notas fiscais de devolução das saídas para consumidor final

Este registro deve conter as notas fiscais de devolução de venda ocorridas no mesmo mês em que foi computada a saída da mesma mercadoria.

Nº	Campo	Descrição	Tipo	Tam	Obrig	Observações
G01d	REG	Registro 1220	N	4*	O	Texto fixo contendo 1220
G02d	DT_DOC	Data de Emissão do documento fiscal	N	8*	O	Informar a mesma data de emissão declarada no documento fiscal Formato: DDMMAAAA
G03d	CST_CSOSN	Código da Situação Tributária	N	3	O	Informar o mesmo código da situação tributária declarado no documento fiscal
G04d	CHAVE	Chave de acesso do documento fiscal eletrônico	N	44*	O	Informar a chave de acesso do documento fiscal eletrônico
G05d	N_NF	Número do documento Fiscal	N	9	O	Informar o número do documento fiscal eletrônico
G06d	CNPJ_EMIT	CNPJ Emitente	N	14*	O	Informar o CNPJ do emitente declarado no documento fiscal
G07d	UF_EMIT	UF Emitente	C	2*	O	Informar a UF do emitente declarada no documento fiscal
G08d	CNPJ_CPF_DEST	CNPJ ou CPF do destinatário	N	14	OC	Informar o CNPJ ou CPF, se declarado no documento.
G09d	UF_DEST	UF do Destinatário	C	2*	OC	Informar a UF do destinatário, se declarada no documento,
G10d	CFOP	Código fiscal de operação e prestação	N	4*	O	Informar o CFOP declarado no documento fiscal

G11d	N_ITEM	Número do item no documento fiscal	N	3	O	Informar o número do item do produto declarado no documento fiscal
G12d	UNID_ITEM	Unidade de medida do item	C	10	O	Deve ser informada a mesma unidade de medida utilizada para quantificação do estoque declarada no campo B09 do registro 1000
G13d	QTD_DEVOLVIDA	Quantidade do item devolvida	N	9v3	O	Informar a quantidade do item devolvido convertido na mesma unidade de medida declarada no campo B09 [UNID_ITEM] do Registro 1000
G14d	VL_UNIT_ITEM	Valor unitário do item	N	9v2	O	Informar o valor unitário líquido do item
G15d	VL_ICMS_EFETIVO	Valor do ICMS efetivo na saída	N	9v2	O	É o resultado da multiplicação da alíquota vigente para as operações internas sobre o valor da operação de venda a consumidor final
G16d	CHAVE_REF	Chave de acesso do documento fiscal referenciado	N	44*	O	Corresponde à chave de acesso do documento fiscal que acobertou a mercadoria que está sendo devolvida
G17d	N_ITEM_REF	Número do item no documento fiscal referenciado	N	3	O	Corresponde ao número do item do documento fiscal que acobertou a mercadoria que está sendo devolvida

Observações:

Nível hierárquico – 3

Ocorrência – 0:N

Pai – Registro 1200

G15d [VL_ICMS_EFET] – Informar neste campo o ICMS calculado pela aplicação da alíquota vigente para as operações internas sobre o valor da operação de venda a consumidor final, ou na hipótese de operação beneficiada com redução da base de cálculo, aplicar a carga tributária do produto.

4.4.9 Registro 1300 – Totalizador das saídas para outros estados

Este registro deve ser informado para identificar a totalização das notas fiscais de saída emitidas para outros estados, declaradas no registro 1310 do produto identificado no registro 1000.

Nº	Campo	Descrição	Tipo	Tam	Obrig	Observações
H01	REG	Registro 1300	N	4*	O	Texto fixo contendo 1300
H02	QTD_TOT_SAIDA	Quantidade total de saídas para outros estados	N	9v3	O	Somatória da quantidade, campo I13 [QTD_SAIDA], menos a somatória dos campos I13d [QTD_DEVOLVIDA], dos produtos comercializados nas operações de saídas para outros estados

H03	VL_TOT_ICMS_EFETIVO	Valor total do ICMS efetivo nas saídas para outros estados	N	9v2	O	É a somatória dos campos I15 [VL_ICMS_EFETIVO], menos a somatória dos campos I15d [VL_ICMS_EFET]
H04	VL_CONFRONTO_ICMS_ENTRADA	Valor de confronto do ICMS das entradas	N	9v2	O	É o resultado da multiplicação do campo H02 [QTD_TOT_SAÍDA] pelo campo D06 [VL_UNIT_MED_ICMS_SUPOORT_ENTR] do registro 1100
H05	RESULT_RECUPERAR_RESSARCIR	Resultado do valor a recuperar ou a ressarcir	N	9v2	O	Caso A12 = 0 (Recuperação), será obtido pelo valor do campo H04 Caso A12 = 1 (Ressarcimento), será obtido pela diferença positiva ou zero do valor do campo H04 [VL_CONFRONTO_ICMS_ENTRADA] pelo campo H03 [VL_TOT_ICMS_EFETIVO];
H06	APUR_ICMSST_RECUPERAR_RESSARCIR	Apuração do ICMS ST a recuperar ou a ressarcir	N	9v2	O	É o resultado da subtração do campo H05 [RESULT_RECUPERAR_RESSARCIR] pelo campo H07 [APUR_FECOP_RESSARCIR] Equação: H06 = H05 - H07
H07	APUR_FECOP_RESSARCIR	Apuração do FECOP a ressarcir	N	9v2	O	É o resultado da multiplicação dos campos D04 [VL_BC_ICMSST_UNIT_MED], B11 [ALIQ_FECOP] e H02 [QTD_TOT_SAIDA] Equação: H07 = (D04 * B11) * H02

Observações:

Nível hierárquico – 2

Ocorrência – 0:1

Pai – Registro 1000

Campo H02 [QTD_TOT_SAIDA] – Equação representada pelos campos: $H02 = \sum[I13] - \sum[I13d]$

Campo H03 [VL_TOT_ICMS_EFETIVO] – Equação representada pelos campos: $H03 = \sum[I15] - \sum[I15d]$

Campo H04 [VL_CONFRONTO_ICMS_ENTRADA] – Equação representada pelos campos: $H04 = H02 * D06$

Campo H05 [RESULT_RECUPERAR_RESSARCIR] – Obtido pelo valor do campo H04, em caso de Recuperação. Em caso de Ressarcimento, obtido pela equação representada pela diferença positiva ou zero da equação: $H05 = H04 - H03$.

Campo H06 [APUR_ICMSST_RECUPERAR_RESSARCIR] – Equação representada pelos campos: $H06 = H05 - H07$

Campo H07 [APUR_FECOP_RESSARCIR] – Equação representada pelos campos: $H07 = (D04 * B11) * H02$

4.4.10 Registro 1310 – Identificação das notas fiscais de saída para outros estados

Este registro deve conter todas as notas fiscais de saída emitidas para outros estados, do produto declarado no registro 1000. Este registro visa a

atender à regra disposta no art. 6º do Anexo IX do RICMS/17.

Nº	Campo	Descrição	Tipo	Tam	Obrig	Observações
I01	REG	Registro 1310	N	4*	O	Texto fixo contendo 1310
I02	DT_DOC	Data de Emissão do documento fiscal	N	8*	O	Informar a mesma data de emissão declarada no documento fiscal Formato: DDMMAAAA
I03	CST_CSOSN	Código da Situação Tributária	N	3	O	Informar o mesmo código da situação tributária declarado no documento fiscal
I04	CHAVE	Chave de acesso do documento fiscal eletrônico	N	44*	O	Informar a chave de acesso do documento fiscal eletrônico
I05	N_NF	Número do documento Fiscal	N	9	O	Informar o número do documento fiscal eletrônico
I06	CNPJ_EMIT	CNPJ Emitente	N	14*	O	Informar o CNPJ do emitente declarado no documento fiscal
I07	UF_EMIT	UF Emitente	C	2*	O	Informar a UF do emitente declarada no documento fiscal
I08	CNPJ_CPF_DEST	CNPJ ou CPF do destinatário	N	14	O	Informar o CNPJ ou o CPF, se declarada no documento
I09	UF_DEST	UF do Destinatário	C	2*	O	Informar a UF do destinatário declarada no documento fiscal
I10	CFOP	Código fiscal de operação e prestação	N	4*	O	Informar o CFOP declarado no documento fiscal
I11	N_ITEM	Número do item no documento fiscal	N	3	O	Informar o número do item do produto declarado no documento fiscal
I12	UNID_ITEM	Unidade de medida do item	C	10	O	Deve ser informado na mesma unidade de medida utilizada para quantificação do estoque declarada no campo B09 do registro 1000
I13	QTD_SAIDA	Quantidade do produto na saída	N	9v3	O	Informar a quantidade do item convertido na mesma unidade de medida declarada no campo B09 [UNID_ITEM] do Registro 1000
I14	VL_UNIT_ITEM	Valor unitário do item	N	9v2	O	Informar o valor unitário líquido do item.
I15	VL_ICMS_EFET	Valor do ICMS efetivo na saída	N	9v2	O	É o valor do imposto da própria operação interestadual destacado na nota fiscal

Observações:

Nível hierárquico – 3

Ocorrência – 1:N

Pai – Registro 1300

4.4.11 Registro 1320 – Identificação das notas fiscais de devolução das saídas para outros estados

Este registro deve conter as notas fiscais de devoluções de vendas ocorridas no mesmo mês em que foi computada a saída da mesma mercadoria.

Devoluções de vendas são entradas que têm por objeto anular os efeitos da operação original da qual resultou a saída da mercadoria.

Nº	Campo	Descrição	Tipo	Tam	Obrig	Observações
I01d	REG	Registro 1320	N	4*	O	Texto fixo contendo 1320

I02d	DT_DOC	Data de Emissão do documento fiscal	N	8*	O	Informar a mesma data de emissão declarada no documento fiscal Formato: DDMMAAAA
I03d	CST_CSOSN	Código da Situação Tributária	N	3	O	Informar o mesmo código da situação tributária declarado no documento fiscal
I04d	CHAVE	Chave de acesso do documento fiscal eletrônico	N	44*	O	Informar a chave de acesso do documento fiscal eletrônico
I05d	N_NF	Número do documento Fiscal	N	9	O	Informar o número do documento fiscal eletrônico
I06d	CNPJ_EMIT	CNPJ Emitente	N	14*	O	Informar o CNPJ do emitente declarado no documento fiscal
I07d	UF_EMIT	UF Emitente	C	2*	O	Informar a UF do emitente declarada no documento fiscal
I08d	CNPJ_CPF_DEST	CNPJ ou CPF do destinatário	N	14	O	Informar o CNPJ ou CPF, se declarado no documento
I09d	UF_DEST	UF do Destinatário	C	2*	O	Informar a UF do destinatário declarada no documento fiscal
I10d	CFOP	Código fiscal de operação e prestação	N	4*	O	Informar o CFOP declarado no documento fiscal
I11d	N_ITEM	Número do item no documento fiscal	N	3	O	Informar o número do item do produto declarado no documento fiscal
I12d	UNID_ITEM	Unidade de medida do item	C	10	O	Deve ser informado na mesma unidade de medida utilizada para quantificação do estoque declarada no campo B09 do registro 1000
I13d	QTD_DEVOLVIDA	Quantidade do item devolvida	N	9v3	O	Informar a quantidade do item devolvida convertida na mesma unidade de medida declarada no campo B09 [UNID_ITEM] do registro 1000
I14d	VL_UNIT_ITEM	Valor unitário do item	N	9v2	O	Informar o valor unitário líquido do item
I15d	VL_ICMS_EFET	Valor do ICMS efetivo na saída	N	9v2	O	É o valor do imposto da própria operação interestadual destacado na nota fiscal.
I16d	CHAVE_REF	Chave de acesso do documento fiscal referenciado	N	44*	O	Corresponde à chave de acesso do documento fiscal que acobertou a mercadoria que está sendo devolvida
I17d	N_ITEM_REF	Número do item no documento fiscal referenciado	N	3	O	Corresponde ao número do item do documento fiscal que acobertou a mercadoria que está sendo devolvida

Observações:

Nível hierárquico – 3

Ocorrência – 0:N

Pai – Registro 1300

4.4.12 Registro 1400 – Totalizador das saídas internas de que trata o art. 119 do Anexo IX do RICMS/17

Este registro deve ser informado para identificar a totalização das notas fiscais de venda emitidas em operações internas que trata o art. 119 do RICMS/2017 declaradas no registro 1410 do produto que foi identificado no registro 1000.

Nº	Campo	Descrição	Tipo	Tam	Obrig	Observações
J01	REG	Registro 1400	N	4*	O	Texto fixo contendo 1400
J02	QTD_TOT_SAIDA	Quantidade total de saídas internas de que trata o art. 119 do Anexo IX do RICMS/17	N	9v3	O	Somatória dos campos K13 [QTD_SAIDA], menos a somatória dos campos K13d [QTD_DEVOLVIDA], dos produtos comercializados nas operações de saídas para outros estados
J03	VL_TOT_ICMS_EFETIVO	Valor total do ICMS efetivo nas saídas	N	9v2	O	É a somatória dos campos K15 [VL_ICMS_EFETIVO], menos a somatória dos campos K15d [VL_ICMS_EFET]
J04	VL_CONFRONTO_ICMS_ENTRADA	Valor de confronto do ICMS das entradas	N	9v2	O	Obtido pela multiplicação do campo J02 [QTD_TOT_SAÍDA] pelo campo D06 [VL_UNIT_MED_ICMS_SUPORT_ENTR] do registro 1100
J05	APUR_ICMSST_RECUPERAR_RESSARCIR	Apuração do ICMS ST a recuperar ou a ressarcir	N	9v2	O	Caso A13= 0 (Recuperação), será obtido pelo valor do campo J04; Caso A13 = 1 (Ressarcimento), será obtido pela diferença positiva ou zero, do valor do campo J04 [VL_CONFRONTO_ICMS_ENTRADA] pelo campo J03 [VL_TOT_ICMS_EFETIVO]

Observações:

Nível hierárquico – 2

Ocorrência – 0:1

Pai – Registro 1000

Campo J02 (VL_CONFRONTO_ICMS_ENTRADA) – Equação representada pelos campos: $J02 = \sum[K13] - \sum[K13d]$

Campo J03 (VL_TOT_ICMS_EFETIVO) – Equação representada pelos campos: $J03 = \sum[K15] - \sum[K15d]$

Campo J04 (VL_CONFRONTO_ICMS_ENTRADA) – Equação representada pelos campos: $J04 = J02 * D06$

Campo J05 (APUR_ICMSST_RECUPERAR_RESSARCIR) – Em caso de recuperação, obtido pelo valor do campo J04. Em caso de ressarcimento, obtido pela equação representada pela diferença positiva ou zero da equação: $J05 = J04 - J03$.

4.4.13 Registro 1410 – Identificação das notas fiscais de saídas de que trata o art. 119 do Anexo IX do RICMS/17

Este registro deve conter as notas fiscais emitidas em operações internas do produto que foi identificado no registro 1000. Este registro visa a atender às regras dispostas no art. 119 do Anexo IX do RICMS/17.

Nº	Campo	Descrição	Tipo	Tam	Obrig	Observações
K01	REG	Registro 1410	N	4*	O	Texto fixo contendo 1410
K02	DT_DOC	Data de Emissão do documento fiscal	N	8*	O	Informar a mesma data de emissão declarada no documento fiscal Formato: DDMMAAAA
K03	CST_CSOSN	Código da Situação Tributária	N	3	O	Informar o mesmo código da situação tributária declarado no documento fiscal
K04	CHAVE	Chave de acesso do documento fiscal eletrônico	N	44*	O	Informar a chave de acesso do documento fiscal eletrônico
K05	N_NF	Número do documento Fiscal	N	9	O	Informar o número do documento fiscal eletrônico
K06	CNPJ_EMIT	CNPJ Emitente	N	14*	O	Informar o CNPJ do emitente declarado no documento fiscal
K07	UF_EMIT	UF Emitente	C	2*	O	Informar a UF do emitente declarada no documento fiscal
K08	CNPJ_DEST	CNPJ do destinatário	N	14*	O	Se declarado no documento, informar o CNPJ declarado no documento fiscal
K09	UF_DEST	UF do Destinatário	C	2*	O	Se declarada no documento, informar a UF do destinatário declarada no documento fiscal
K10	CFOP	Código fiscal de operação e prestação	N	4*	O	Informar o CFOP declarado no documento fiscal
K11	N_ITEM	Número do item no documento fiscal	N	3	O	Informar o número do item do produto declarado no documento fiscal
K12	UNID_ITEM	Unidade de medida do item	C	10	O	Deve ser informado na mesma unidade de medida utilizada para quantificação do estoque declarada no campo B09 do registro 1000
K13	QTD_SAIDA	Quantidade do produto na saída	N	9v3	O	Informar a quantidade do item nas operações de saída, convertida na mesma unidade de medida declarada no campo B09 [UNID_ITEM] do Registro 1000.
K14	VL_UNIT_ITEM	Valor unitário do item	N	9v2	O	Informar o valor unitário líquido do item.
K15	VL_ICMS_EFET	Valor do ICMS efetivo na saída	N	9v2	O	É o resultado da multiplicação da alíquota interna da mercadoria sobre o valor da operação de saída, ou na hipótese de operação beneficiada com redução da base de cálculo, sobre a base de cálculo reduzida, caso a operação fosse tributada.

Observações:

Nível hierárquico – 3

Ocorrência – 1:N

Pai – Registro 1400

4.4.14 Registro 1420 – Identificação das notas fiscais de devolução das saídas internas de que trata o art. 119 do Anexo IX do RICMS/17

Este registro deve conter as notas fiscais de devoluções de vendas ocorridas no mesmo mês em que foi computada a saída da mesma mercadoria.

Nº	Campo	Descrição	Tipo	Tam	Obrig	Observações
K01d	REG	Registro 1420	N	4*	O	Texto fixo contendo 1420
K02d	DT_DOC	Data de Emissão do documento fiscal	N	8*	O	Informar a mesma data de emissão declarada no documento fiscal Formato: DDMMAAAA
K03d	CST_CSOSN	Código da Situação Tributária	N	3	O	Informar o mesmo código da situação tributária declarado no documento fiscal
K04d	CHAVE	Chave de acesso do documento fiscal eletrônico	N	44*	O	Informar a chave de acesso do documento fiscal eletrônico
K05d	N_NF	Número do documento Fiscal	N	9	O	Informar o número do documento fiscal eletrônico
K06d	CNPJ_EMIT	CNPJ Emitente	N	14*	O	Informar o CNPJ do emitente declarado no documento fiscal
K07d	UF_EMIT	UF Emitente	C	2*	O	Informar a UF do emitente declarada no documento fiscal
K08d	CNPJ_DEST	CNPJ do destinatário	N	14*	O	Se declarado no documento, informar o CNPJ ou CPF declarado no documento fiscal
K09d	UF_DEST	UF do Destinatário	C	2*	O	Se declarada no documento, informar a UF do destinatário declarada no documento fiscal
K10d	CFOP	Código fiscal de operação e prestação	N	4*	O	Informar o CFOP declarado no documento fiscal
K11d	N_ITEM	Número do item no documento fiscal	N	3	O	Informar o número do item do produto declarado no documento fiscal
K12d	UNID_ITEM	Unidade de medida do item	C	10	O	Deve ser informado na mesma unidade de medida utilizada para quantificação do estoque declarada no campo B09 do registro 1000
K13d	QTD_DEVOLVIDA	Quantidade do item devolvida	N	9v3	O	Informar a quantidade do item devolvida convertida na mesma unidade de medida declarada no campo B09 [UNID_ITEM] do Registro 1000
K14d	VL_UNIT_ITEM	Valor unitário do item	N	9v2	O	Informar o valor unitário líquido do item.
K15d	VL_ICMS_EFET	Valor do ICMS efetivo na saída	N	9v2	O	É o resultado da multiplicação da alíquota vigente para as operações internas sobre o valor da operação de saída, ou na hipótese de operação beneficiada com redução da base de cálculo, sobre a base de cálculo reduzida, caso a operação fosse tributada.
K16d	CHAVE_REF	Chave de acesso do documento fiscal referenciado	N	44*	O	Corresponde à chave de acesso do documento fiscal que acobertou a mercadoria que está sendo devolvida
K17d	N_ITEM_REF	Número do item no documento fiscal referenciado	N	3	O	Corresponde ao número do item do documento fiscal que acobertou a mercadoria que está sendo devolvida

Observações:

Nível hierárquico – 3

Ocorrência – 0:N
 Pai – Registro 1400

4.4.15 Registro 1500 – Totalizador das saídas internas destinadas a contribuinte do Simples Nacional

Este registro deve ser informado para identificar a totalização das notas fiscais de saída interna destinadas a contribuinte do Simples Nacional declaradas nos registros 1510 do produto que foi identificado no registro 1000.

Nº	Campo	Descrição	Tipo	Tam	Obrig	Observações
L01	REG	Registro 1500	N	4*	O	Texto fixo contendo 1500
L02	QTD_TOT_SAIDA	Quantidade total de saídas destinadas a contribuintes do Simples Nacional	N	9v2	O	Somatória dos campos M13 [QTD_SAÍDA], menos a somatória dos campos M13d [QTD_DEVOLVIDA], dos produtos comercializados nas operações de saídas para contribuinte do simples nacional
L03	VL_ICMSST_UNIT_ENTR	É o valor do ICMS ST a recuperar ou a ressarcir por unidade	N	9v2	O	Valor obtido a partir do seguinte cálculo: $(D04 / (1 + MVA)) \times (\text{Coeficiente da MVA} * \text{Percentual de Redução}) \times (B10)$ Onde: <ul style="list-style-type: none"> • D04 é o campo VL_BC_ICMSST_UNIT_MED • MVA é a MVA utilizada para retenção do ICMS ST • Percentual de redução a ser aplicado sobre a MVA (70% se alíquota de 18%, 50% se alíquota de 12%) • B10 é campo ALIQ_INTERNA
L04	APUR_ICMSST_RECUPERAR_RESSARCIR	Apuração do ICMS ST a recuperar ou a ressarcir	N	9v2	O	Valor obtido pela multiplicação do campo L02 [TOT_QTD_SAÍDA] pelo campo L03 [VL_ICMSST_UNIT_ENTR]
L05	MVA_ICMSST	MVA da operação	N	9v2	O	Informar a MVA utilizada no cálculo do campo L03.

Observações:

Nível hierárquico – 2

Ocorrência – 0:1

Pai – Registro 1000

Campo L02 (QTD_TOT_SAIDA) – Equação representada pelos campos: $L02 = \sum[M13] - \sum[M13d]$

Campo L03 (VL_ICMSST_UNIT_ENTR) – Deverá observar a forma de cálculo prevista no art. 15 do Anexo IX do RCIMS/17

Campo L04 (APUR_ICMSST_RECUPERAR_RESSARCIR) – Equação representada pelos campos: $L04 = L02 * L03$

4.4.16 Registro 1510 – Identificação das notas fiscais destinadas a contribuinte do Simples Nacional

Este registro deve conter as notas fiscais de saída interna destinadas a contribuinte do Simples Nacional do produto declarado no registro 1000, no caso de aquisição de mercadorias a que se referem as Seções VI, VII, XVIII e XXII, do Anexo IX do RICMS/17, com imposto retido calculado com a aplicação do percentual integral da MVA.

Nº	Campo	Descrição	Tipo	Tam	Obrig	Observações
M01	REG	Registro 1510	N	4*	O	Texto fixo contendo 1510
M02	DT_DOC	Data de Emissão do documento fiscal	N	8*	O	Informar a mesma data de emissão declarada no documento fiscal Formato: DDMMAAAA
M03	CST_CSOSN	Código da Situação Tributária	N	3	O	Informar o mesmo código da situação tributária declarado no documento fiscal
M04	CHAVE	Chave de acesso do documento fiscal eletrônico	N	44*	O	Informar a chave de acesso do documento fiscal eletrônico
M05	N_NF	Número do documento Fiscal	N	9	O	Informar o número do documento fiscal eletrônico
M06	CNPJ_EMIT	CNPJ Emitente	N	14*	O	Informar o CNPJ do emitente declarado no documento fiscal
M07	UF_EMIT	UF Emitente	C	2*	O	Informar a UF do emitente declarada no documento fiscal
M08	CNPJ_DEST	CNPJ do destinatário	N	14*	O	Se declarado no documento, informar o CNPJ declarado no documento fiscal
M09	UF_DEST	UF do Destinatário	C	2*	O	Se declarada no documento, informar a UF do destinatário declarada no documento fiscal
M10	CFOP	Código fiscal de operação e prestação	N	4*	O	Informar o CFOP do item declarado no documento fiscal
M11	N_ITEM	Número do item no documento fiscal	N	3	O	Informar o número do item do produto declarado no documento fiscal
M12	UNID_ITEM	Unidade de medida do item	C	10	O	Deve ser informado na mesma unidade de medida utilizada para quantificação do estoque declarada no campo B09 do registro 1000
M13	QTD_SAIDA	Quantidade do produto na saída	N	9v3	O	Informar a quantidade do item convertido na mesma unidade de medida declarada no campo B09 [UNID_ITEM] do Registro 1000
M14	VL_UNIT_ITEM	Valor unitário do item	N	9v2	O	Informar o valor unitário líquido do item

Observações:

Nível hierárquico – 3

Ocorrência – 1:N

Pai – Registro 1500

4.4.17 Registro 1520 – Identificação das notas fiscais de devolução das saídas internas destinadas a contribuinte do Simples Nacional

Este registro deve conter as notas fiscais de devolução de venda ocorridas no mesmo mês em que foi computada a saída da mesma mercadoria.

Nº	Campo	Descrição	Tipo	Tam	Obrig	Observações
M01d	REG	Registro 1520	N	4*	O	Texto fixo contendo 1520

M02d	DT_DOC	Data de Emissão do documento fiscal	N	8*	O	Informar a mesma data de emissão declarada no documento fiscal Formato: DDMMAAAA
M03d	CST_CSOSN	Código da Situação Tributária	N	3	O	Informar o mesmo código da situação tributária declarado no documento fiscal
M04d	CHAVE	Chave de acesso do documento fiscal eletrônico	N	44*	O	Informar a chave de acesso do documento fiscal eletrônico
M05d	N_NF	Número do documento Fiscal	N	9	O	Informar o número do documento fiscal eletrônico
M06d	CNPJ_EMIT	CNPJ Emitente	N	14*	O	Informar o CNPJ do emitente declarado no documento fiscal
M07d	UF_EMIT	UF Emitente	C	2*	O	Informar a UF do emitente declarada no documento fiscal
M08d	CNPJ_DEST	CNPJ do destinatário	N	14*	O	Se declarado no documento, informar o CNPJ declarado no documento fiscal
M09d	UF_DEST	UF do Destinatário	C	2*	O	Se declarad no documento, informar a UF do destinatário declarada no documento fiscal
M10d	CFOP	Código fiscal de operação e prestação	N	4*	O	Informar o CFOP do item declarado no documento fiscal
M11d	N_ITEM	Número do item no documento fiscal	N	3	O	Informar o número do item do produto declarado no documento fiscal
M12d	UNID_ITEM	Unidade de medida do item	C	10	O	Deve ser informado na mesma unidade de medida utilizada para quantificação do estoque declarada no campo B09 do registro 1000
M13d	QTD_DEVOLVIDA	Quantidade do item devolvida	N	9v3	O	Informar a quantidade do item devolvida convertida na mesma unidade de medida declarada no campo B09 [UNID_ITEM] do registro 1000
M14d	VL_UNIT_ITEM	Valor unitário do item	N	9v2	O	Informar o valor unitário líquido do item
M15d	CHAVE_REF	Chave de acesso do documento fiscal referenciado	N	44*	O	Corresponde a chave de acesso do documento fiscal que acobertou a mercadoria que está sendo devolvida
M16d	N_ITEM_REF	Número do item no documento fiscal referenciado	N	3	O	Corresponde ao número do item do documento fiscal que acobertou a mercadoria que está sendo devolvida

Observações:

Nível hierárquico – 3

Ocorrência – 0:N

Pai – Registro 1500

4.4.18 Registro 1999 – Encerramento do Bloco 1

Este registro destina-se a identificar o encerramento do Bloco 1 e a quantidade de linhas (registros) existentes no bloco.

Nº	Campo	Descrição	Tipo	Tam	Obrig	Observações
R01	REG	Registro 1999	N	4*	O	Texto fixo contendo 1999

R02	QTD_LIN	Quantidade total de linhas	N	9	O	A quantidade de linhas a ser informada deve considerar também o próprio registro 1999
-----	---------	----------------------------	---	---	---	---

Observações:

Nível hierárquico – 1

Ocorrência – 1:1

Pai – Registro 0000

4.5 Bloco 9

4.5.1 Registro 9000 – Apuração total do arquivo

Este registro deve ser informado para identificar a totalização dos campos de apuração dos valores a ressarcir, a recuperar ou a complementar dos registros totalizadores 1200, 1300, 1400 e 1500.

Nº	Campo	Descrição	Tipo	Tam	Obrig	Observações
X01	REG	Registro 9000	N	4*	O	Texto fixo contendo 9000
X02	REG1200_ICMSST_RECUPERAR_RESSARCIR	Valor a recuperar ou a ressarcir nas saídas para consumidor final	N	9v2	O	Resultado positivo da diferença da somatória dos valores declarados no campo F07 [APUR_ICMSST_RECUPERAR_RESSARCIR] pela somatória dos valores declarados no campo F08 [APUR_ICMSST_COMPLEMENTAR] de todos os registros 1200 [Totalizador das saídas para consumidor final] Observação: Preencher com zero quando o resultado da equação $X02 = \sum[F07] - \sum[F08]$ for negativo
X03	REG1200_ICMSST_COMPLEMENTAR	Valor a complementar nas saídas para consumidor final	N	9v2	O	Resultado negativo da diferença da somatória dos valores declarados no campo F07 [APUR_ICMSST_RECUPERAR_RESSARCIR] pela somatória dos valores declarados no campo F08 [APUR_ICMSST_COMPLEMENTAR] de todos os registros 1200 [Totalizador das saídas para consumidor final] Observação: Preencher com zero quando o resultado da equação $X03 = \sum[F07] - \sum[F08]$ for positivo
X04	REG1300_ICMSST_RECUPERAR_RESSARCIR	Valor a recuperar ou a ressarcir nas saídas para outros estados	N	9v2	O	Somatória dos valores declarados no campo H06 [APUR_ICMSST_RECUPERAR_RESSARCIR] de todos os registros 1300 (Totalizador das saídas para outros estados)
X05	REG1400_ICMSST_RECUPERAR_RESSARCIR	Valor a recuperar ou a ressarcir nas saídas de que trata o art. 119	N	9v2	O	Somatória dos valores declarados no campo J05 [APUR_ICMSST_RECUPERAR_RESSARCIR] de todos os registros 1400 (Totalizador das saídas de que trata o art. 119)

X06	REG1500_ICMSST_RECUPERAR_RESSARCIR	Valor a recuperar ou a ressarcir nas saídas destinadas a contribuinte do Simples Nacional	N	9v2	O	Somatória dos valores declarados no campo L04 [APUR_ICMSST_RECUPERAR_RESSARCIR] de todos os registros 1500 (Totalizador das saídas para contribuinte do Simples Nacional)
X07	REG9000_FECOP_RESSARCIR	Valor a ressarcir do FECOP	N	9v2	O	Resultado positivo da somatória dos valores declarados nos campos F09 [APUR_FECOP_RESSARCIR] dos registros 1200 e H07 [APUR_FECOP_RESSARCIR] dos registros 1300 menos a somatória dos valores declarados no campo F10 [APUR_FECOP_COMPLEMENTAR] dos registros 1200 Observação: Preencher com zero quando o resultado da equação $X07 = \sum[F09] + \sum[H07] - \sum[F10]$ for negativo
X08	REG9000_FECOP_COMPLEMENTAR	Valor a complementar do FECOP	N	9v2	O	Resultado negativo da somatória dos valores declarados nos campos F09 [APUR_FECOP_RESSARCIR] dos registros 1200 e H07 [APUR_FECOP_RESSARCIR] dos registros 1300 menos a somatória dos valores declarados no campo F10 [APUR_FECOP_COMPLEMENTAR] dos registros 1200 Observação: Preencher com zero quando o resultado da equação $X08 = \sum[F09] + \sum[H07] - \sum[F10]$ for positivo

Observações:

Nível hierárquico – 1

Ocorrência – 1:1

Pai – Registro 0000

Campo X02 (REG1200_ICMSST_RECUPERAR_RESSARCIR) – Equação representada pela diferença positiva da equação: $X02 = \sum[F07] - \sum[F08]$

Campo X03 (REG1200_ICMSST_COMPLEMENTAR) – Equação representada pela diferença negativa da equação: $X02 = \sum[F07] - \sum[F08]$

Campo X04 (REG1300_ICMSST_RECUPERAR/RESSARCIR) – Este campo corresponde ao valor a recuperar ou a ressarcir, conforme opção feita no R0000, campo A12.

Campo X05 (REG1400_ICMSST_RECUPERAR/RESSARCIR) – Este campo corresponde ao valor a recuperar ou a ressarcir, conforme opção feita no R0000, campo A13.

Campo X06 (REG1500_ICMSST_RECUPERAR_RESSARCIR) - Valor a recuperar ou a ressarcir nas saídas internas destinadas a contribuinte do Simples Nacional.

Campo X07 (REG9000_FECOP_RESSARCIR) – Equação representada pela diferença positiva da equação: $X07 = \sum[F09] + \sum[H07] - \sum[F10]$ **Campo**

X08 (REG9000_FECOP_COMPLEMENTAR) – Equação representada pela negativa da equação: $X07 = \sum[F09] + \sum[H07] - \sum[F10]$

4.5.2 Registro 9999 – Encerramento do arquivo

Este registro destina-se a identificar o encerramento do arquivo digital e a informar a quantidade de linhas (registros) existentes no arquivo.

Nº	Campo	Descrição	Tipo	Tam	Obrig	Observações
----	-------	-----------	------	-----	-------	-------------

Z01	REG	Registro 9999	N	4*	O	Texto fixo contendo 9999
Z02	QTD_LIN	Quantidade total de linhas do arquivo	N	9	O	A quantidade de linhas a ser informada deve considerar também o próprio registro 9999

Observações:

Nível hierárquico – 0

Ocorrência – 1:1

Pai –

5 Leiaute do Arquivo de Centro de Distribuição ou de Estabelecimento que centraliza as aquisições dos produtos sujeitos à substituição tributária

Este arquivo deverá ser preenchido quando solicitado pelo fisco, no caso de estabelecimentos filiais, substituídos tributários, solicitarem a recuperação, o ressarcimento ou a complementação do ICMS ST retido anteriormente, para identificação e confronto do ICMS ST e FECOP se houver, retidos na entrada pelo Centro de Distribuição ou pelo Estabelecimento que centraliza as aquisições dos produtos sujeitos à substituição tributária.

5.1 Resumo dos registros do Arquivo do CD

Registro	Descrição	Ocor	Nível	Pai
0001	Registro de abertura e identificação do contribuinte	1-1	0	-
1001	Registro analítico do produto	1-N	0	0001
1101	Registro totalizador das entradas do produto	1-N	1	1001
1111	Registro das notas fiscais de entrada	1-N	2	1101
9999	Registro de encerramento do arquivo	1-1	0	-

5.1.1 Registro 0001 – Abertura do arquivo e identificação do contribuinte

Este registro é obrigatório e corresponde ao primeiro registro do arquivo digital. Tem o objetivo de identificar o período de apuração do arquivo e o contribuinte. Deverá elaborar um único registro 0001 por arquivo.

Nº	Campo	Descrição	Tipo	Tam	Obrig	Observações
01A	REG	Registro 0001	N	4*	O	Texto fixo contendo 0001
02A	COD_VERSAO	Código da versão do leiaute do arquivo	N	3*	O	Versão atual desse Manual é 100
03A	MES_ANO	Mês e Ano de referência do arquivo	N	6*	O	Informar o mês de referência e o ano de apuração do arquivo. Formato: MMAAAA
04A	CNPJ	CNPJ do estabelecimento declarante	N	14*	O	Informar os 14 dígitos do CNPJ sem traço e barra
05A	IE	Inscrição Estadual do estabelecimento	N	10*	O	Informar os 10 dígitos do CAD/ICMS sem traço e barra

06A	NOME	Nome empresarial	C	100	O	
07A	CD_FIN	Código da finalidade do arquivo	N	1	O	0 – Arquivo original 1 – Arquivo substituto

Observações:

Nível hierárquico – 0

Ocorrência – 1:1

5.1.2 Registro 1001 – Identificação analítica do produto

Este registro deve conter os códigos de itens e as respectivas descrições atribuídas pelo contribuinte para a identificação das mercadorias transferidas para as filiais que solicitaram a recuperação, o ressarcimento ou a complementação do ICMS ST e FECOP no Arquivo Digital ST – ADRC/ST .

Nº	Campo	Descrição	Tipo	Tam	Obrig	Observações
01B	REG	Registro 1001	N	4*	O	Texto fixo contendo 1001
02B	IND_FECOP	Indicador de produto sujeito ao FECOP		1*	O	0 – Produto não está sujeito ao FECOP 1 – Produto está sujeito ao FECOP
03B	COD_ITEM	Código do item	C	60	O	Informar o código de identificação da mercadoria utilizado na aquisição e na comercialização do produto.
04B	COD_BARRAS	Código GTIN/EAN Tributável do produto	N	14	OC	Corresponde ao código GTIN/EAN da menor unidade do produto
05B	COD_ANP	Código conforme tabela ANP	N	9*	OC	Código do produto conforme tabela da Agência Nacional de Petróleo - ANP
06B	NCM	Código da NCM	N	8*	O	Informar a NCM da mercadoria com 8 dígitos
07B	CEST	Código Especificador da Substituição Tributária	N	7*	O	Informar o código CEST específico para cada item de mercadoria comercializada, sujeita à substituição tributária
08B	DESCR_ITEM	Descrição do item	C	150	O	Compreende: nome, marca, tipo, modelo, série, espécie e demais elementos que permitam a perfeita identificação da mercadoria
09B	UNID_ITEM	Unidade de medida utilizada na quantificação no estoque.	C	10	O	Deve corresponder à unidade de medida utilizada na quantificação do estoque
10B	ALIQ_ICMS_ITEM	Alíquota do ICMS aplicável ao item nas operações internas	N	2v2	O	Corresponde à alíquota da mercadoria prevista para as operações internas, incluído o FECOP. Caso a mercadoria seja beneficiada com redução da base de cálculo, adotar a carga tributária efetiva
11B	ALIQ_FECOP	Alíquota do FECOP	N	1v2	OC	Informar o percentual da alíquota do ICMS destinada ao FECOP

Observações:

Nível hierárquico – 1

Ocorrência – 1:N
 Pai – Registro 0001

5.1.3 Registro 1101 – Totalizador das entradas do produto

Este registro deve ser informado para identificar a totalização das notas fiscais de entrada declaradas nos registros 1111 do produto identificado no registro 1001.

Nº	Campo	Descrição	Tipo	Tam	Obrig	Observações
01C	REG	Texto fixo contendo PR1100	N	4*	O	Texto fixo contendo 1101
02C	QTD_TOT_ENTRADA	Quantidade do produto adquirida no período	N	9v3	O	Somatória dos campos 15D (QTD_ENTRADA) dos registros 1111
03C	VL_BC_ICMSST_UNIT_MED	Valor da Base de Cálculo do ICMS ST Unitária Média	N	9v2	O	Somatória dos campos 16D (VL_BC_ICMS_ST) dos registros 1111 dividido pelo campo 02C (QTD_TOT_ENTRADA)
04C	VL_TOT_ICMS_SUPO RT_ENTR	Valor Total do ICMS suportado na entrada	N	9v2	O	Somatória dos campos 17D (VL_ICMS_SUPO_RT_ENTR) dos registros 1111
05C	VL_UNIT_MED_ICMS_SUPO RT_ENTR	Valor unitário médio do ICMS suportado na entrada	N	9v2	O	Resultado da divisão do campo 04C (VL_TOT_ICMS_SUPO_RT_ENTR) pelo campo 02C (QTD_TOT_ENTRADA)
06C	QTD_TRANF	Quantidade transferida para as filiais	N	9	O	Informar a quantidade total de produtos transferidos para as filiais que solicitaram recuperação/ressarcimento do ICMS ST no mês de referência.

Observações:

Nível hierárquico – 2

Ocorrência – 1:1

Pai – Registro 1001

5.1.4 Registro 1111 – Identificação das notas fiscais de entrada

Este registro deve conter todas as notas fiscais de entrada da mercadoria declarada no registro 1001, no período de referência. Se a quantidade declarada no mês de referência for insuficiente para acobertar o total das transferências realizadas para as filiais, o contribuinte deverá retroagir aos meses anteriores até obter a quantidade suficiente para acobertar a quantidade das saídas da mesma mercadoria.

Nº	Campo	Descrição	Tipo	Tam	Obrig	Observações
01D	REG	Texto fixo contendo 1111	N	4*	O	Texto fixo contendo 1111
02D	DT_DOC	Data de Emissão do documento fiscal	N	8*	O	Informar a mesma data de emissão declarada no documento fiscal Formato: DDMMAAAA

03D	COD_RESP_RET	Código que indica o responsável pela retenção do ICMS-ST	N	1*	O	1 – Remetente direto 2 – Remetente indireto 3 – Próprio declarante
04D	CST_CSOSN	Código da Situação Tributária	N	3	O	Informar o mesmo código da situação tributária declarado no documento fiscal
05D	CHAVE	Chave de acesso do documento fiscal eletrônico	N	44*	O	Informar a chave de acesso do documento fiscal eletrônico
06D	N_NF	Número do documento fiscal	N	9	O	Informar o número do documento fiscal eletrônico
07D	CNPJ_EMIT	CNPJ Emitente	N	14*	O	Informar o CNPJ do emitente declarado no documento fiscal
08D	UF_EMIT	UF Emitente	C	2*	O	Informar a UF do emitente declarada no documento fiscal
09D	CNPJ_DEST	CNPJ do destinatário	N	14*	O	Informar o CNPJ do destinatário declarado no documento fiscal
10D	UF_DEST	UF do Destinatário	C	2*	O	Informar a UF do destinatário declarada no documento fiscal
11D	CFOP	Código fiscal de operação e prestação	N	4*	O	Informar o CFOP declarado no documento fiscal
12D	N_ITEM	Número sequencial do item no documento fiscal	N	3	O	Informar o número do item declarado no documento fiscal para o item
13D	UNID_ITEM	Unidade de medida do item	C	10	O	Deve ser informada na mesma unidade de medida utilizada para quantificação do estoque declarada no campo 09B do registro 1001
14D	QTD_ENTRADA	Quantidade do item adquirido	N	9v3	O	Informar a quantidade do item adquirido, convertida na mesma unidade de medida declarada no campo 09B [UNID_ITEM] do registro 1001
15D	VL_UNIT_ITEM	Valor unitário do item	N	9v2	O	Informar o valor unitário líquido do item.
16D	VL_BC_ICMS_ST	Base de cálculo do ICMS ST	N	9v2	OC	Informar o valor da base de cálculo utilizada para o cálculo do ICMS ST.
17D	VL_ICMS_SUPOORT_ENTR	Valor do ICMS suportado na entrada	N	9v2	O	É o valor total do imposto suportado pelo contribuinte substituído abrangendo o imposto incidente na operação própria do substituto e o retido por ST, incluída a parcela do FECOP, se houver.

Observações:

Nível hierárquico – 2

Ocorrência – 1:N

Pai – Registro 1101

5.1.5 Registro 9999 – Encerramento do arquivo

Este registro destina-se a identificar o encerramento do arquivo digital e a informar a quantidade de linhas (registros) existentes no arquivo.

Nº	Campo	Descrição	Tipo	Tam	Obrig	Observações
----	-------	-----------	------	-----	-------	-------------

01Z	REG	Registro 9999	N	4*	O	Texto fixo contendo 9999
02Z	QTD_LIN	Quantidade total de linhas do arquivo	N	9	O	A quantidade de linhas a ser informada deve considerar também o próprio registro 9999

6 Regras de validação do ADRC-ST

6.1 Regras de validação do registro 0000

Nº	Descrição da Validação	Descrição do erro
A00-10	Verificar validade do cabeçalho	Cabeçalho com valor inválido. [Erro linha: NNN, Campo: NNN]
A00-20	Verificar se os campos do registro 0000 foram preenchidos com o formato correto	Campo vazio ou com valor inválido. [Erro linha: NNN, Campo: NNN]
A01-10	Verificar se foi informado texto fixo "0000" no campo A01 [REG]	O primeiro registro deve ser o cabeçalho. [Erro linha: NNN, Campo: NNN]
A02-10	Verificar versão do arquivo, se campo A02 [COD_VERSÃO] foi preenchido 110. Versão suportada desse Manual é 110	Campo vazio ou com valor inválido. [Erro linha: NNN, Campo: NNN]
A03-10	Verificar campo A03 [MÊS_ANO]: - Tem formato válido [MMAAAA] - Maior que a mês/ano atual - Menor que 102016	Cabeçalho com valor inválido [Erro linha: NNN, Campo: NNN]
A04-10	Verificar se CNPJ do declarante é válido, campo A04 [CNPJ]: - CNPJ com zeros, nulo ou DV inválido	Cabeçalho com valor inválido [Erro linha: NNN, Campo: NNN]
A04-11	Verificar se CNPJ do declarante existe no cadastro, campo A04 [CNPJ]: (*Implementação futura)	CNPJ do declarante não existente [Erro linha: NNN, Campo: NNN]
A04-20	Se contribuinte do regime normal, verificar se entregou o Bloco H da EFD do mês anterior ao mês de referência do arquivo (*Implementação futura)	Contribuinte obrigado a entregar o Bloco H da EFD [Erro linha: NNN, Campo: NNN]
A05-10	Verificar se IE do declarante é válida, campo A05 [IE]: - IE com zeros, nulo ou DV inválido	Cabeçalho com valor inválido [Erro linha: NNN, Campo: NNN]
A05-11	Verificar se IE está ativa no cadastro, campo A05 [IE]: (*Implementação futura)	IE do declarante não está ativa [Erro linha: NNN, Campo: NNN]
A07-10	Verificar se o campo A07 [CD_FIN] foi preenchido com valores válidos. Aceitar somente 0 ou 1	Cabeçalho com valor inválido [Erro na linha NNN, Campo: NNN]
A07-20	Se arquivo original, campo A07 [CD_FIN] igual a 0: - verificar se já existe outro arquivo enviado para mesmo mês/ano.	Duplicidade de arquivo original [Erro linha: NNN, Campo: NNN]
A07-30	Se arquivo substituto, campo A07 [CD_FIN] igual a 1:	Arquivo substituto, sem arquivo original [Erro linha: NNN, Campo: NNN]

	- verificar se existe arquivo original enviado para mesmo mês/ano.	
A07-40	Se arquivo substituído, campo A07 [CD_FIN] igual a 1: - verificar se o pedido de recuperação ou de ressarcimento foi realizado para o mês/ano de referência (*Implementação futura)	Proibida a substituição de arquivo para pedido de recuperação ou ressarcimento realizado [Erro linha: NNN, Campo: NNN]
A09-10	Se informado o CFOP 5151, 5152, 5408, 5409, 5658, 5659 no campo E12 [CFOP]: - verificar se foi informado o campo A09 [CNPJ_CD] Observação: Se houver operação de transferência entre filiais e não existir Centro de Distribuição no PR, deve informar neste campo o próprio CNPJ.	Obrigatória a informação do CNPJ e IE do CD [Erro linha: NNN, Campo: NNN]
A09-30	Verificar se CNPJ do CD existe no cadastro, campo A09 [CNPJ_CD] (*Implementação futura)	CNPJ do CD não existente [Erro linha: NNN, Campo: NNN]
A10-10	Se informado o campo A09 [CNPJ_CD], obrigatório o preenchimento do campo A10 [IE_CD] Observação: Se houver operação de transferência entre filiais e não existir Centro de Distribuição, deve informar neste campo a própria IE.	Obrigatório o preenchimento da IE do CD quando for informado o CNPJ do CD [Erro linha: NNN, Campo: NNN]
A11-10	Verificar se foi informada a opção de reaver ou complementar o imposto no campo A11 [OPÇÃO_R1200] quando houver informação no R1200, caso contrário, o campo fica vazio.	'Se for preenchido o campo OPCA0_R1200, devem haver lançamentos no registro 1200. [Erro linha: NNN, Campo: NNN]
A12-10	Verificar se foi informado a opção de reaver o imposto no campo A11 [OPÇÃO_R1300] quando houver informação no R1300, caso contrário, o campo fica vazio.	'Se for preenchido o campo OPCA0_R1300, devem haver lançamentos no registro 1300. [Erro linha: NNN, Campo: NNN]
A13-10	Verificar se foi informado a opção de reaver o imposto no campo A11 [OPÇÃO_R1400] quando houver informação no R1400, caso contrário, o campo fica vazio.	'Se for preenchido o campo OPCA0_R1400, devem haver lançamentos no registro 1400. [Erro linha: NNN, Campo: NNN]
A14-10	Verificar se foi informado a opção de reaver o imposto no campo A11 [OPÇÃO_R1500] quando houver informação no R1500, caso contrário, o campo fica vazio.	'Se for preenchido o campo OPCA0_R1500, devem haver lançamentos no registro 1500. [Erro linha: NNN, Campo: NNN]
A99-10	Verificar se o item da NF-e foi declarado com duplicidade Observação: A duplicidade de item acontece quando um número de item e uma chave de acesso são declarados de forma duplicada no arquivo. [CHAVE] + [N_ITEM] não podem ser declarados em mais de um registro.	Duplicidade de item e chave de acesso no mesmo arquivo [Erro linha: NNN, Campo: NNN]

6.2 Regras de validação do registro 1000

Nº	Descrição da Validação	Descrição do erro
----	------------------------	-------------------

B00-10	Verificar se todos os campos obrigatórios do registro 1000 foram preenchidos	Campo vazio ou com valor inválido [Erro na linha NNN, Campo: NNN]
B00-20	Verificar se os campos do registro 1000 foram preenchidos com o formato correto	Campo vazio ou com valor inválido [Erro na linha NNN, Campo: NNN]
B01-10	Verificar se foi informado texto fixo "1000" no campo B01 [REG]	Tipo de registro inválido [Erro na linha NNN, Campo: NNN]
B02-10	Verificar se o campo B02 [IND_FECOP] foi preenchido com valores válidos. Aceitar somente 0 e 1	Campo vazio ou com valor inválido [Erro na linha NNN, Campo: NNN]
B03-10	Caso o contribuinte seja do regime normal: - Verificar se o código informado no campo B03 [COD_ITEM] existe no campo 02 do registro 0200 da EFD para o mesmo mês/ano de referência (*Implementação futura)	Código do item não existente na EFD do contribuinte [Erro na linha NNN, Campo: NNN]
B03-20	Verificar se o campo B03 [COD_ITEM] foi declarado com duplicidade no arquivo Observação: A duplicidade do código do item acontece quando existe mais de um COD_ITEM igual no mesmo arquivo.	Duplicidade de código de item no mesmo arquivo [Erro linha: NNN, Campo: NNN]
B05-10	Verificar se o código ANP informado, campo B05 [COD_ANP], existe na tabela da ANP (*Implementação futura)	Campo vazio ou com valor inválido [Erro na linha NNN, Campo: NNN]
B06-10	Verificar se o código NCM informado, campo B06 [NCM], existe na tabela de NCM do portal nacional da NF-e (*Implementação futura)	Campo vazio ou com valor inválido [Erro na linha NNN, Campo: NNN]
B07-10	Verificar se o código CEST informado, campo B07 [CEST], existe na tabela de CEST (*Implementação futura)	Campo vazio ou com valor inválido [Erro na linha NNN, Campo: NNN]
B11-10	Verificar se foi informada alíquota de FECOP, campo B11 [ALIQ_FECOP], igual "2" ou "2,0" ou "2,00"	Alíquota do FECOP inválida [Erro na linha NNN, Campo: NNN]
B12-10	Verificar se o campo B12 [QTD_TOT_ENTRADA] é igual ao informado no D02	Campo vazio ou com valor inválido [Erro na linha NNN, Campo: NNN]
B13-10	Verificar se o campo B13 [QTD_TOT_SAÍDA] é igual ao somatório dos valores informados nos campos F02, H02, J02, L02 do mesmo item	Campo vazio ou com valor inválido [Erro na linha NNN, Campo: NNN]
B13-20	Verificar se o campo B12 [QTD_TOT_ENTRADA] é maior ou igual ao informado no campo B13 [QTD_TOT_SAÍDA]	Campo vazio ou com valor inválido a [Erro na linha NNN, Campo: NNN]
B14-10	Verificar se foi informada a alíquota interna do ICMS, campo B10 [ALIQ_ICMS_ITEM], igual "7", "7,0", "7,00" ou "12", "12,0", "12,00" ou "18", "18,0", "18,00" ou "25", "25,0", "25,00" ou "29", "29,0", "29,00"	Alíquota do ICMS inválida [Erro na linha NNN, Campo: NNN]

6.3 Regras de validação do registro 1010

Nº	Descrição da Validação	Descrição do erro
----	------------------------	-------------------

C00-01	Se declarado o registro 1200 e o contribuinte for do regime Simples Nacional, obrigatória a declaração do registro 1010 (*Implementação futura)	Contribuinte obrigado a declarar o registro 1010 [Erro na linha NNN, Campo: NNN]
C00-10	Verificar se todos os campos obrigatórios do registro 1010 foram preenchidos	Campo vazio ou com valor inválido [Erro na linha NNN, Campo: NNN]
C00-20	Verificar se os campos do registro 1010 foram preenchidos com o formato correto	Campo vazio ou com valor inválido [Erro na linha NNN, Campo: NNN]
C01-10	Verificar se foi informado texto fixo "1010" no campo C01 [REG]	Tipo de registro inválido [Erro na linha NNN, Campo: NNN]
C02-10	Verificar se o campo C02 [COD_ITEM] é igual ao declarado no B03 [COD_ITEM]	Código do item deve ser igual ao declarado no registro 1000 [Erro na linha NNN, Campo: NNN]
C03-10	Verificar se o campo C03 [UNID_ITEM] é igual ao declarado no B09 [UNID_ITEM]	Unidade de medida deve ser igual à declarada no registro 1000 [Erro na linha NNN, Campo: NNN]

6.4 Regras de validação do registro 1100

Nº	Descrição da Validação	Descrição do erro
D00-10	Verificar se todos os campos obrigatórios do registro 1100 foram preenchidos	Campo vazio ou com valor inválido [Erro na linha NNN, Campo: NNN]
D00-20	Verificar se os campos do registro 1100 foram preenchidos com o formato correto	Campo vazio ou com valor inválido [Erro na linha NNN, Campo: NNN]
D01-10	Verificar se foi informado texto fixo "1100" no campo D01 [REG]	Tipo de registro inválido [Erro na linha NNN, Campo: NNN]
D02-10	Verificar se o campo D02 [QTD_TOT_ENTRADA] é igual ao somatório dos valores informados nos campos E14 [QTD_ENTRADA], menos o somatório dos valores informados nos campos E13d [QTD_DEVOLVIDA] Observação 1: $D02 = \sum[E14] - \sum[E13d]$ Observação 2: Em caso de algum campo ou registro não ser informado, considerar como valor zero	Quantidade total de entrada difere do calculado [Erro na linha NNN, Campo: NNN]
D03-10	Verificar se o campo D03 [MENOR_VL_UNIT_ITEM] é o menor entre os valores declarados no campo E15 [VL_UNIT_ITEM] dos registros 1110	Menor valor informado difere do encontrado [Erro na linha NNN, Campo: NNN]
D04-10	Verificar se o campo D04 [VL_BC_ICMSST_UNIT_MED] é o resultado da somatória dos campos E16 [VL_BC_ICMS_ST], menos somatória dos campos E15d [VL_BC_ICMS_ST], dividido pelo campo D02 [QTD_TOT_ENTRADA] Observação 1: $D04 = (\sum[E16] - \sum[E15d]) / [D2]$ Observação 2: Em caso de algum campo ou registro não ser informado, considerar como valor zero Observação 3: Considerar uma tolerância de R\$ 0,01 para mais ou para menos na validação.	Valor da base de cálculo do ICMS ST unitária média difere do calculado [Erro na linha NNN, Campo: NNN]

D05-10	<p>Verificar se o campo D05 [VL_TOT_ICMS_SUPOORT_ENTR] é igual à somatória dos valores informados nos campos E17 [VL_ICMS_SUPOORT_ENTR], menos somatória dos campos E16d [VL_ICMS_SUPOORT_ENTR]</p> <p>Observação 1: $D05 = \sum[E17] - \sum[E16d]$</p> <p>Observação 2: Em caso de algum campo ou registro não ser informado, considerar como valor zero</p>	Valor total do ICMS suportado do item nas entradas difere do calculado [Erro na linha NNN, Campo: NNN]
D06-10	<p>Verificar se o campo D06 é o resultado da divisão do campo D05 [VL_TOT_ICMS_SUPOORT_ENTR] pelo campo D02 [QTD_TOT_ENTRADA]</p> <p>Observação 1: $D06 = [D05] / [D02]$</p> <p>Observação 2: Considerar uma tolerância de R\$ 0,01 para mais ou para menos na validação.</p>	Valor unitário médio do ICMS suportado difere do calculado [Erro na linha NNN, Campo: NNN]

6.5 Regras de validação do registro 1110

Nº	Descrição da Validação	Descrição do erro
E00-10	Verificar se todos os campos obrigatórios do registro 1110 foram preenchidos	Campo vazio ou com valor inválido [Erro na linha NNN, Campo: NNN]
E00-20	Verificar se os campos do registro 1110 foram preenchidos com o formato correto	Campo vazio ou com valor inválido [Erro na linha NNN, Campo: NNN]
E01-10	Verificar se foi informado texto fixo "1110" no campo E01 [REG]	Tipo de registro inválido [Erro na linha NNN, Campo: NNN]
E02-10	Verificar se o mês/ano da data de emissão do documento fiscal, campo E02 [DT_DOC], é maior que o mês/ano de referência do arquivo, campo A03 [MÊS_ANO]	Data de emissão do documento fiscal maior que a data de referência do arquivo [Erro na linha NNN, Campo: NNN]
E02-20	Verificar se a data de emissão do documento fiscal, campo E02 [DT_DOC] está em ordem ascendente	Data de emissão do documento fiscal não está em ordem ascendente [Erro na linha NNN, Campo: NNN]
E02-30	<p>Verificar se o mês/ano da data de emissão do documento fiscal, campo E02 [DT_DOC] é igual ao mês/ano informada na chave de acesso do documento fiscal eletrônico, campo E05 [CHAVE]</p> <p>Observação: O mês é 5º e 6º dígito na chave da NF-e. O ano é 3º e 4º dígito na chave da NF-e</p>	Data de emissão diferente da informada na chave acesso da NF-e [Erro na linha NNN, Campo: NNN]
E02-40	Verificar se a data de emissão do documento fiscal, campo E02 [DT_DOC] é igual a informada no campo "dhEmi" do XML da NF-e (*Implementação futura)	Data de emissão do documento fiscal difere da informada na NF-e [Erro na linha NNN, Campo: NNN]
E03-10	Verificar se o campo E03 [COD_RESP_RET] foi preenchido com valores válidos. Aceitar somente 1, 2 e 3	Campo vazio ou com valor inválido [Erro na linha NNN, Campo: NNN]

E04-10	Verificar se o código da situação tributária informado, campo E04 [CST_CSOSN], é igual ao declarado no campo "CST" ou "CSOSN" do XML da NF-e. (*Implementação futura)	Código da situação tributária difere do informada na NF-e [Erro na linha NNN, Campo: NNN]
E05-10	Verificar se a chave de acesso do documento fiscal, campo E05 [CHAVE], possui dígito verificador inválido	Campo vazio ou com valor inválido [Erro na linha NNN, Campo: NNN]
E05-20	Verificar se a chave de acesso do documento fiscal, campo E05 [CHAVE], é modelo 55	Campo vazio ou com valor inválido [Erro na linha NNN, Campo: NNN]
E05-30	Verificar se a chave de acesso do documento fiscal, campo E05 [CHAVE], está autorizada Observação: A NF-e não pode estar cancelada ou denegada (*Implementação futura)	Chave de acesso não autorizada [Erro na linha NNN, Campo: NNN]
E06-10	Verificar se o número do documento fiscal, campo E06 [N_NF] é igual ao informado na chave de acesso do documento fiscal, campo E06 [CHAVE] Observação: O número do documento fiscal é o 26º ao 34º dígito na chave da NF-e	Número do documento fiscal difere do informado na chave de acesso [Erro na linha NNN, Campo: NNN]
E07-10	Verificar se o CNPJ do emitente é válido, campo E07 [CNPJ_EMIT]: - CNPJ com zeros, nulo ou DV inválido	Campo vazio ou com valor inválido [Erro linha: NNN, Campo: NNN]
E07-20	Verificar se o CNPJ do emitente, campo E07 [CNPJ_EMIT], é igual ao informado na NF-e (*Implementação futura)	CNPJ do emitente difere do informado na NF-e [Erro linha: NNN, Campo: NNN]
E08-10	Verificar se a UF do emitente, campo E08 [UF_EMIT], é uma UF válida	Campo vazio ou com valor inválido [Erro linha: NNN, Campo: NNN]
E08-20	Verificar se a UF do emitente, campo E08 [UF_EMIT], é igual ao informado na NF-e (*Implementação futura)	UF do emitente difere da informada na NF-e [Erro linha: NNN, Campo: NNN]
E09-10	Verificar se o CNPJ do destinatário é válido, campo E09 [CNPJ_DEST]: - CNPJ com zeros, nulo ou DV inválido	Campo vazio ou com valor inválido [Erro linha: NNN, Campo: NNN]
E09-20	Verificar se o CNPJ do destinatário, campo E09 [CNPJ_DEST], é igual ao informado no campo CNPJ do declarante, campo A04, [CNPJ]	CNPJ do destinatário difere do CNPJ do declarante [Erro linha: NNN, Campo: NNN]
E09-30	Verificar se o CNPJ do destinatário, campo E09 [CNPJ_DEST], é igual ao informado na NF-e (*Implementação futura)	CNPJ do destinatário difere do informado na NF-e [Erro linha: NNN, Campo: NNN]
E10-10	Verificar se a UF do destinatário, campo E10 [UF_DEST], é igual a "PR"	Campo vazio ou com valor inválido [Erro linha: NNN, Campo: NNN]
E10-20	Verificar se a UF do destinatário, campo E10 [UF_DEST], é igual ao informado na NF-e (*Implementação futura)	UF do destinatário difere da informada na NF-e [Erro linha: NNN, Campo: NNN]
E11-10	Verificar se o CFOP informado, campo E11 [CFOP], existe na tabela de CFOPs	Campo vazio ou com valor inválido [Erro linha: NNN, Campo: NNN]
E11-20	Verificar se o CFOP informado, campo E11 [CFOP], é de devolução	CFOP informado não pode ser de devolução [Erro linha: NNN, Campo: NNN]

E12-10	Verificar se o número do item, campo E12 [N_ITEM], existe na NF-e (*Implementação futura)	Número do item não existe na NF-e
E13-10	Verificar se o campo E13 [UNID_ITEM] é igual ao B09 [UNID_ITEM]	Unidade de medida do item deve ser igual ao declarado no registro 1000 [Erro na linha NNN, Campo: NNN]

6.6 Regras de validação do registro 1120

Nº	Descrição da Validação	Descrição do erro
E00d-10	Verificar se todos os campos obrigatórios do registro 1120 foram preenchidos	Campo vazio ou com valor inválido [Erro na linha NNN, Campo: NNN]
E00d-20	Verificar se os campos do registro 1120 foram preenchidos com o formato correto	Campo vazio ou com valor inválido [Erro na linha NNN, Campo: NNN]
E01d-10	Verificar se foi informado texto fixo "1120" no campo E01d [REG]	Tipo de registro inválido [Erro na linha NNN, Campo: NNN]
E02d-10	Verificar se o mês/ano da data de emissão do documento fiscal, campo E02d [DT_DOC], é maior que o mês/ano de referência do arquivo, campo A03 [MÊS_ANO]	Data de emissão do documento fiscal maior que a data de referência do arquivo [Erro na linha NNN, Campo: NNN]
E02d-20	Verificar se a data de emissão do documento fiscal, campo E02d [DT_DOC] está em ordem ascendente	Data de emissão do documento fiscal não está em ordem ascendente [Erro na linha NNN, Campo: NNN]
E02d-30	Verificar se o mês/ano da data de emissão do documento fiscal, campo E02d [DT_DOC] é igual ao mês/ano informado na chave de acesso do documento fiscal eletrônico, campo E04d [CHAVE] Observação: O mês é 5º e 6º dígito na chave da NF-e. O ano é 3º e 4º dígito na chave da NF-e	Data de emissão diferente da informada na chave acesso da NF-e [Erro na linha NNN, Campo: NNN]
E02d-40	Verificar se a data de emissão do documento fiscal, campo E02d [DT_DOC] é igual a informada no campo "dhEmi" do XML da NF-e (*Implementação futura)	Data de emissão do documento fiscal difere da informada na NF-e [Erro na linha NNN, Campo: NNN]
E03d-10	Verificar se o código da situação tributária informado, campo E03d [CST_CSOSN], é igual ao declarado no campo "CST" ou "CSOSN" do XML da NF-e. (*Implementação futura)	Código da situação tributária difere do informado na NF-e [Erro na linha NNN, Campo: NNN]

E04d-10	Verificar se a chave de acesso do documento fiscal, campo E04d [CHAVE], possui dígito verificador inválido	Campo vazio ou com valor inválido [Erro linha: NNN, Campo: NNN]
E04d-20	Verificar se a chave de acesso do documento fiscal, campo E04d [CHAVE], é modelo 55	Campo vazio ou com valor inválido [Erro linha: NNN, Campo: NNN]
E04d-30	Verificar se a chave de acesso do documento fiscal, campo E04d [CHAVE], está autorizada Observação: A NF-e não pode estar cancelada ou denegada (*Implementação futura)	Chave de acesso não autorizada [Erro na linha NNN, Campo: NNN]
E05d-10	Verificar se o número do documento fiscal, campo E05d [N_NF] é igual ao informado na chave de acesso do documento fiscal, campo E04d [CHAVE] Observação: O número do documento fiscal é o 26º ao 34º dígito na chave da NF-e	Número do documento fiscal difere do informado na chave de acesso [Erro na linha NNN, Campo: NNN]
E06d-10	Verificar se o CNPJ do emitente é válido, campo E06d [CNPJ_EMIT]: - CNPJ com zeros, nulo ou DV inválido	Campo vazio ou com valor inválido [Erro linha: NNN, Campo: NNN]
E06d-20	Verificar se o CNPJ do emitente, campo E06d [CNPJ_EMIT], é igual ao informado na NF-e (*Implementação futura)	CNPJ do emitente difere do informado na NF-e [Erro linha: NNN, Campo: NNN]
E07d-10	Verificar se a UF do emitente, campo E07d [UF_EMIT], é uma UF válida	Campo vazio ou com valor inválido [Erro linha: NNN, Campo: NNN]
E07d-20	Verificar se a UF do emitente, campo E07d [UF_EMIT], é igual a informada na NF-e (*Implementação futura)	UF do emitente difere da informada na NF-e [Erro linha: NNN, Campo: NNN]
E08d-10	Verificar se o CNPJ do destinatário é válido, campo E08d [CNPJ_DEST]: - CNPJ com zeros, nulo ou DV inválido	Campo vazio ou com valor inválido [Erro linha: NNN, Campo: NNN]
E08d-20	Verificar se o CNPJ do destinatário, campo E08d [CNPJ_DEST], é igual ao informado na NF-e (*Implementação futura)	CNPJ do destinatário difere do informado na NF-e [Erro linha: NNN, Campo: NNN]
E09d-10	Verificar se a UF do destinatário, campo E09d [UF_DEST], é uma UF válida	Campo vazio ou com valor inválido [Erro linha: NNN, Campo: NNN]
E09d-20	Verificar se a UF do destinatário, campo E09d [UF_DEST], é igual a informada na NF-e (*Implementação futura)	UF do destinatário difere da informada na NF-e [Erro linha: NNN, Campo: NNN]
E10d-10	Verificar se o CFOP informado, campo E10d [CFOP], existe na tabela de CFOPs	Campo vazio ou com valor inválido [Erro linha: NNN, Campo: NNN]
E10d-20	Verificar se o CFOP informado, campo E10d [CFOP], não é de devolução (*Implementação futura)	CFOP informado deve ser de devolução [Erro linha: NNN, Campo: NNN]

E11d-10	Verificar se o número do item, campo E11d [N_ITEM], existe na NF-e (*Implementação futura)	Número do item não existe na NF-e
E12d-10	Verificar se o campo E12d [UNID_ITEM] é igual ao B09 [UNID_ITEM]	Unidade de medida do item deve ser igual ao declarado no registro 1000 [Erro na linha NNN, Campo: NNN]
E15d-10	Se informados os registros 1500 ou 1510, obrigatório o preenchimento da base de cálculo do ICMS ST, campo E15d [VL_BC_ICMS_ST]	Obrigatório o preenchimento da base de cálculo do ICMS ST no caso de declaração de saídas para contribuinte do Simples Nacional [Erro na linha NNN, Campo: NNN]
E17d-10	Verificar se a chave de acesso do documento fiscal referenciado, campo E17d [CHAVE_REF], possui dígito verificador inválido	Campo vazio ou com valor inválido [Erro linha: NNN, Campo: NNN]
E17d-20	Verificar se a chave de acesso do documento fiscal referenciado, campo E17d [CHAVE_REF], é modelo 55	Campo vazio ou com valor inválido [Erro linha: NNN, Campo: NNN]
E17d-30	Verificar se a chave de acesso do documento fiscal referenciado, campo E17d [CHAVE_REF], está autorizada Observação: A NF-e não pode estar cancelada ou denegada (*Implementação futura)	Chave de acesso não autorizada [Erro na linha NNN, Campo: NNN]
E18d-40	Verificar se a chave de acesso do documento fiscal referenciado, campo E17d [CHAVE_REF] e número do item referenciado, campo E18d [N_ITEM_REF], foram declarados no registro 1110, campo E05 [CHAVE] e campo E12 [N_ITEM]	Chave de acesso referenciada não foi declarada no arquivo [Erro na linha NNN, Campo: NNN]

6.7 Regras de validação do registro 1200

Nº	Descrição da Validação	Descrição do erro
F00-10	Verificar se todos os campos obrigatórios do registro 1200 foram preenchidos	Campo vazio ou com valor inválido [Erro linha: NNN, Campo: NNN]
F00-20	Verificar se os campos do registro 1200 foram preenchidos com o formato correto	Campo vazio ou com valor inválido [Erro linha: NNN, Campo: NNN]
F01-10	Verificar se foi informado texto fixo "1200" no campo F01 [REG]	Tipo de registro inválido [Erro na linha NNN, Campo: NNN]

F02-10	<p>Verificar se o campo F02 [QTD_TOT_SAÍDA] é igual ao somatório dos valores informados nos campos G13 [QTD_SAIDA], menos o somatório dos valores informados nos campos G13d [QTD_DEVOLVIDA]</p> <p>Observação 1: $F02 = \sum[G13] - \sum[G13d]$</p> <p>Observação 2: Em caso de algum campo ou registro não ser informado, considerar como valor zero</p>	Quantidade total de saída difere do calculado [Erro na linha NNN, Campo: NNN]
F03-10	<p>Verificar se o campo F03 [VL_TOT_ICMS_EFETIVO] é igual a somatória dos valores informados nos campos G15 [VL_ICMS_EFET], menos somatória dos campos G15d [VL_ICMS_EFET]</p> <p>Observação 1: $F03 = \sum[G15] - \sum[G15d]$</p> <p>Observação 2: Em caso de algum campo ou registro não ser informado, considerar como valor zero</p>	Valor total do ICMS efetivo nas saídas para condumidor final difere do calculado [Erro na linha NNN, Campo: NNN]
F04-10	<p>Verificar se o campo F04 [VL_CONFRONTO_ICMS_ENTRADA] é igual ao resultado da multiplicação do campo F02 [QTD_TOT_SAÍDA] pelo campo D06 [VL_UNIT_MED_ICMS_SUPORT_ENTR]</p> <p>Observação 1: Considerar uma tolerância de R\$ 0,01 para mais ou para menos na validação.</p>	Valor de confronto do ICMS das entradas difere do calculado [Erro na linha NNN, Campo: NNN]
F05-10	<p>Verificar se o campo F05 [RESULT_RECUPERAR_RESSARCIR] é o resultado POSITIVO ou zero da subtração do campo F04 [VL_CONFRONTO_ICMS_ENTRADA] pelo campo F03 [VL_TOT_ICMS_EFETIVO]</p> <p>Observação: Caso o resultado da subtração seja negativo, informar o campo F05 com zero</p>	Resultado do valor a recuperar ou a ressarcir difere do calculado [Erro na linha NNN, Campo: NNN]
F06-10	<p>Verificar se o campo F06 [RESULT_COMPLEMENTAR] é o resultado NEGATIVO ou zero da subtração do campo F04 [VL_CONFRONTO_ICMS_ENTRADA] pelo campo F03 [VL_TOT_ICMS_EFETIVO]</p> <p>Observação: Caso o resultado da subtração seja positivo, informar o campo F06 com zero</p>	Resultado do valor a complementar difere do calculado [Erro na linha NNN, Campo: NNN]
F07-10	<p>Verificar se o campo F07 [APUR_ICMSST_RECUPERAR_RESSARCIR] é o resultado da equação: $F05 * ((B10 - B11)/B10)$</p> <p>Observação 1: Caso o campo B11 [ALIQ_FECOP] não seja informado, considerar como valor zero</p>	Apuração do ICMS ST a recuperar ou a ressarcir difere do calculado

	Observação 2: Considerar uma tolerância de R\$ 0,01 para mais ou para menos na validação.	
F08-10	Verificar se o campo F08 [APUR_ICMSST_COMPLEMENTAR] é o resultado da equação: $F06 * ((B10 - B11)/B10)$ Observação 1: Caso o campo B11 [ALIQ_FECOP] não seja informado, considerar como valor zero Caso o campo B11 [ALIQ_FECOP] não seja informado, considerar como valor zero Observação 2: Considerar uma tolerância de R\$ 0,01 para mais ou para menos na validação.	Apuração do ICMS a complementar difere do calculado
F09-10	Verificar se o campo F09 [APUR_FECOP_RESSARCIR] é o resultado da equação: $F05 * (B11/B10)$ Observação 1: Caso o campo B11 [ALIQ_FECOP] não seja informado, considerar como valor zero Observação 2: Considerar uma tolerância de R\$ 0,01 para mais ou para menos na validação.	Apuração do FECOP a recuperar ou a ressarcir difere do calculado
F10-10	Verificar se o campo F10 [APUR_FECOP_COMPLEMENTAR] é o resultado da equação: $F6 * (B11/B10)$ Observação 1: Caso o campo B11 [ALIQ_FECOP] não seja informado, considerar como valor zero Observação 2: Considerar uma tolerância de R\$ 0,01 para mais ou para menos na validação.	Apuração do FECOP a complementar difere do calculado

6.8 Regras de validação do registro 1210

Nº	Descrição da Validação	Descrição do erro
G00-10	Verificar se todos os campos obrigatórios do registro 1210 foram preenchidos	Campo vazio ou com valor inválido [Erro linha: NNN, Campo: NNN]
G00-20	Verificar se os campos do registro 1210 foram preenchidos com o formato correto	Campo vazio ou com valor inválido [Erro linha: NNN, Campo: NNN]
G01-10	Verificar se foi informado texto fixo "1210" no campo G01 [REG]	Tipo de registro inválido [Erro na linha NNN, Campo: NNN]
G02-10	Verificar se o mês/ano da data de emissão do documento fiscal, campo G02 [DT_DOC], é igual ao mês/ano de referência do arquivo, campo A03 [MÊS_ANO]	Mês/Ano de emissão do documento fiscal diferente da data de referência do arquivo [Erro na linha NNN, Campo: NNN]
G02-20	Verificar se a data de emissão do documento fiscal, campo G02 [DT_DOC] está em ordem ascendente	Data de emissão do documento fiscal não está em ordem ascendente [Erro na linha NNN, Campo: NNN]

G02-30	Verificar se o mês/ano da data de emissão do documento fiscal, campo G02 [DT_DOC], é igual ao mês/ano informado na chave de acesso do documento fiscal eletrônico, campo G05 [CHAVE] Observação: O mês é 5º e 6º dígito na chave da NF-e. O ano é 3º e 4º dígito na chave da NF-e	Data de emissão diferente da informada na chave acesso [Erro na linha NNN, Campo: NNN]
G02-40	Verificar se a data de emissão do documento fiscal, campo G02 [DT_DOC] é igual a informada no campo “dhEmi” do XML do documento fiscal (*Implementação futura)	Data de emissão do documento fiscal difere da informada no documento fiscal [Erro na linha NNN, Campo: NNN]
G03-10	Verificar se o código da situação tributária informado, campo G03 [CST_CSOSN], é igual ao declarado no campo “CST” ou “CSOSN” do item no XML da NF-e. (*Implementação futura)	Código da situação tributária difere do informada na NF-e [Erro na linha NNN, Campo: NNN]
G04-10	Verificar se a chave de acesso do documento fiscal, campo G04 [CHAVE], possui dígito verificador inválido	Campo vazio ou com valor inválido [Erro linha: NNN, Campo: NNN]
G04-20	Verificar se a chave de acesso do documento fiscal, campo G04 [CHAVE], é modelo 55 ou 65	Campo vazio ou com valor inválido [Erro linha: NNN, Campo: NNN]
G04-30	Verificar se a chave de acesso do documento fiscal, campo G04 [CHAVE], está autorizada Observação: O documento fiscal não pode estar cancelado ou denegado (*Implementação futura)	Chave de acesso não autorizada [Erro na linha NNN, Campo: NNN]
G05-10	Verificar se o número do documento fiscal, campo G05 [N_NF] é igual ao informado na chave de acesso do documento fiscal, campo G04 [CHAVE] Observação: O número do documento fiscal é o 26º ao 34º dígito na chave da NF-e	Número do documento fiscal difere do informado na chave de acesso [Erro na linha NNN, Campo: NNN]
G06-10	Verificar se o CNPJ do emitente é válido, campo G06 [CNPJ_EMIT]: - CNPJ com zeros, nulo ou DV inválido	Campo vazio ou com valor inválido [Erro linha: NNN, Campo: NNN]
G06-20	Verificar se o CNPJ do emitente, campo G06 [CNPJ_EMIT], é igual ao informado no documento fiscal (*Implementação futura)	CNPJ do emitente difere do informado no documento fiscal [Erro linha: NNN, Campo: NNN]
G07-10	Verificar se a UF do emitente, campo G07 [UF_EMIT], é igual a “PR”	Campo vazio ou com valor inválido [Erro linha: NNN, Campo: NNN]
G07-20	Verificar se a UF do emitente, campo G07 [UF_EMIT], é igual à informada no documento fiscal (*Implementação futura)	UF do emitente difere da informada no documento fiscal [Erro linha: NNN, Campo: NNN]
G08-20	Verificar se o CNPJ, CPF ou IdEstrangeiro do destinatário, campo G08 [CNPJ_CPF_DEST], é igual ao informado no documento fiscal (*Implementação futura)	CNPJ ou CPF do destinatário difere do informado no documento fiscal [Erro linha: NNN, Campo: NNN]
G09-10	Verificar se a UF do destinatário, campo G09 [UF_DEST], é uma UF válida	Campo vazio ou com valor inválido [Erro linha: NNN, Campo: NNN]

G09-20	Verificar se a UF do destinatário, campo G09 [UF_DEST], é igual à informada no documento fiscal (*Implementação futura)	UF do destinatário difere da informada no documento fiscal [Erro linha: NNN, Campo: NNN]
G10-10	Verificar se o CFOP informado, campo G10 [CFOP], existe na tabela de CFOPs	Campo vazio ou com valor inválido [Erro linha: NNN, Campo: NNN]
G10-20	Verificar se o CFOP informado, campo G10 [CFOP], é de saída interna (inicia com 5)	Campo vazio ou com valor inválido [Erro linha: NNN, Campo: NNN]
G10-30	Verificar se o CFOP informado, campo G10 [CFOP], é de devolução (*Implementação futura)	CFOP informado não pode ser de devolução [Erro linha: NNN, Campo: NNN]
G10-40	Verificar se o CFOP informado, campo G10 [CFOP], é igual ao informado no documento fiscal (*Implementação futura)	CFOP difere do informado no documento fiscal [Erro linha: NNN, Campo: NNN]
G11-10	Verificar se o número do item, campo G11 [N_ITEM], existe no documento fiscal (*Implementação futura)	Número do item não existe no documento fiscal [Erro linha: NNN, Campo: NNN]
G12-10	Verificar se o campo G12 [UNID_ITEM] é igual ao B09 [UNID_ITEM]	Unidade de medida do item deve ser igual ao declarado no registro 1000 [Erro na linha NNN, Campo: NNN]
G15-10	Verificar se o valor do campo G15 [VL_ICMS_EFET] é o resultado da multiplicação do campo (G13 [QTD_SAIDA] pelo campo G14 [VL_UNIT_ITEM] pelo campo B10 [ALIQ_ICMS_ITEM]) dividido por 100.	Campo vazio ou com valor inválido [Erro linha: NNN, Campo: NNN]

6.9 Regras de validação do registro 1220

Nº	Descrição da Validação	Descrição do erro
G00d-10	Verificar se todos os campos obrigatórios do registro 1220 foram preenchidos	Campo vazio ou com valor inválido [Erro linha: NNN, Campo: NNN]
G00d-20	Verificar se os campos do registro 1220 foram preenchidos com o formato correto	Campo vazio ou com valor inválido [Erro linha: NNN, Campo: NNN]

G01d-10	Verificar se foi informado texto fixo "1220" no campo G01d [REG]	Tipo de registro inválido [Erro na linha NNN, Campo: NNN]
G02d-10	Verificar se o mês/ano da data de emissão do documento fiscal, campo G02d [DT_DOC], é igual ao mês/ano de referência do arquivo, campo A03 [MÊS_ANO]	Mês/Ano de emissão do documento fiscal diferente da data de referência do arquivo [Erro na linha NNN, Campo: NNN]
G02d-20	Verificar se a data de emissão do documento fiscal, campo G02d [DT_DOC] está em ordem ascendente	Data de emissão do documento fiscal não está em ordem ascendente [Erro na linha NNN, Campo: NNN]
G02d-30	Verificar se o mês/ano da data de emissão do documento fiscal, campo G02d [DT_DOC], é igual ao mês/ano informado na chave de acesso do documento fiscal eletrônico, campo G04 [CHAVE] Observação: O mês é 5º e 6º dígito na chave da NF-e. O ano é 3º e 4º dígito na chave da NF-e	Data de emissão diferente da informada na chave acesso [Erro na linha NNN, Campo: NNN]
G02d-40	Verificar se a data de emissão do documento fiscal, campo G02d [DT_DOC] é igual a informada no campo "dhEmi" do XML do documento fiscal (*Implementação futura)	Data de emissão do documento fiscal difere da informada no documento fiscal [Erro na linha NNN, Campo: NNN]
G03d-10	Verificar se o código da situação tributária informado, campo G03d [CST_CSOSN], é igual ao declarado no campo "CST" ou "CSOSN" do item no XML da NF-e. (*Implementação futura)	Código da situação tributária difere do informada na NF-e [Erro na linha NNN, Campo: NNN]
G04d-10	Verificar se a chave de acesso do documento fiscal, campo G04d [CHAVE], possui dígito verificador inválido	Campo vazio ou com valor inválido [Erro linha: NNN, Campo: NNN]
G04d-20	Verificar se a chave de acesso do documento fiscal, campo G04d [CHAVE], é modelo 55	Campo vazio ou com valor inválido [Erro linha: NNN, Campo: NNN]
G04d-30	Verificar se a chave de acesso do documento fiscal, campo G04d [CHAVE], está autorizada Observação: O documento fiscal não pode estar cancelado ou denegado (*Implementação futura)	Chave de acesso não autorizada [Erro na linha NNN, Campo: NNN]
G05d-10	Verificar se o número do documento fiscal, campo G05d [N_NF] é igual ao informado na chave de acesso do documento fiscal, campo G04d [CHAVE] Observação: O número do documento fiscal é o 26º ao 34º dígito na chave da NF-e	Número do documento fiscal difere do informado na chave de acesso [Erro na linha NNN, Campo: NNN]
G06d-10	Verificar se o CNPJ do emitente é válido, campo G06d [CNPJ_EMIT]: - CNPJ com zeros, nulo ou DV inválido	Campo vazio ou com valor inválido [Erro linha: NNN, Campo: NNN]
G06d-20	Verificar se o CNPJ do emitente, campo G06d [CNPJ_EMIT], é igual ao informado no documento fiscal	CNPJ do emitente difere do informado no documento fiscal [Erro linha: NNN, Campo: NNN]

	(*Implementação futura)	
G07d-10	Verificar se a UF do emitente, campo G07d [UF_EMIT], é igual a "PR"	Campo vazio ou com valor inválido [Erro linha: NNN, Campo: NNN]
G07d-20	Verificar se a UF do emitente, campo G07d [UF_EMIT], é igual à informada no documento fiscal (*Implementação futura)	UF do emitente difere da informada no documento fiscal [Erro linha: NNN, Campo: NNN]
G08d-20	Verificar se o CNPJ ou CPF do destinatário, campo G08d [CNPJ_CPF_DEST], é igual ao informado no documento fiscal (*Implementação futura)	CNPJ ou CPF do destinatário difere do informado no documento fiscal [Erro linha: NNN, Campo: NNN]
G09d-10	Verificar se a UF do destinatário, campo G09d [UF_DEST], é uma UF válida	Campo vazio ou com valor inválido [Erro linha: NNN, Campo: NNN]
G09d-20	Verificar se a UF do destinatário, campo G09d [UF_DEST], é igual à informada no documento fiscal (*Implementação futura)	UF do destinatário difere da informada no documento fiscal [Erro linha: NNN, Campo: NNN]
G10d-10	Verificar se o CFOP informado, campo G10d [CFOP], existe na tabela de CFOPs	Campo vazio ou com valor inválido [Erro linha: NNN, Campo: NNN]
G10d-20	Verificar se o CFOP informado, campo G10d [CFOP], inicia com 1 ou 5	Campo vazio ou com valor inválido [Erro linha: NNN, Campo: NNN]
G10d-30	Verificar se o CFOP informado, campo G10d [CFOP], não é de devolução (*Implementação futura)	CFOP informado deve ser de devolução [Erro linha: NNN, Campo: NNN]
G10d-40	Verificar se o CFOP informado, campo G10d [CFOP], é igual ao informado no documento fiscal (*Implementação futura)	CFOP difere do informado no documento fiscal [Erro linha: NNN, Campo: NNN]
G11d-10	Verificar se o número do item, campo G11d [N_ITEM], existe no documento fiscal (*Implementação futura)	Número do item não existe no documento fiscal [Erro linha: NNN, Campo: NNN]
G12d-10	Verificar se o campo G12d [UNID_ITEM] é igual ao B09 [UNID_ITEM]	Unidade de medida do item deve ser igual ao declarado no registro 1000 [Erro na linha NNN, Campo: NNN]
G17d-10	Verificar se a chave de acesso do documento fiscal referenciado, campo G17d [CHAVE_REF], possui dígito verificador inválido	Campo vazio ou com valor inválido [Erro linha: NNN, Campo: NNN]
G17d-20	Verificar se a chave de acesso do documento fiscal referenciado, campo G17d [CHAVE_REF], é modelo 55 ou 65	Chave de acesso com modelo diferente de 55 ou 65 [Erro na linha NNN, Campo: NNN]

G17d-30	Verificar se a chave de acesso do documento fiscal referenciado, campo G17d [CHAVE_REF], está autorizada Observação: A NF-e não pode estar cancelada ou denegada (*Implementação futura)	Chave de acesso não autorizada [Erro na linha NNN, Campo: NNN]
G18d-40	Verificar se a chave de acesso do documento fiscal referenciado, campo G17d [CHAVE_REF] e número do item referenciado [N_ITEM_REF], campo G18d, foram declarados no registro 1210, campo G04 [CHAVE] e campo G11 [N_ITEM]	Chave de acesso referenciada não foi declarada no arquivo [Erro na linha NNN, Campo: NNN]

6.10 Regras de validação do registro 1300

Nº	Descrição da Validação	Descrição do erro
H00-10	Verificar se todos os campos obrigatórios do registro 1300 foram preenchidos	Campo vazio ou com valor inválido [Erro linha: NNN, Campo: NNN]
H00-20	Verificar se os campos do registro 1300 foram preenchidos com o formato correto	Campo vazio ou com valor inválido [Erro linha: NNN, Campo: NNN]
H01-10	Verificar se foi informado texto fixo "1300" no campo H01 [REG]	Tipo de registro inválido [Erro na linha NNN, Campo: NNN]
H02-10	Verificar se o campo H02 [QTD_TOT_SAÍDA] é igual ao somatório dos valores informados nos campos I13 [QTD_SAÍDA], menos o somatório dos valores informados nos campos I13d [QTD_DEVOLVIDA] Observação 1: $H02 = \sum[I13] - \sum[I13d]$ Observação 2: Em caso de algum campo ou registro não ser informado, considerar como valor zero	Quantidade total de saída difere do calculado [Erro na linha NNN, Campo: NNN]
H03-10	Verificar se o campo H03 [VL_TOT_ICMS_EFETIVO] é igual ao somatório dos valores informados nos campos I15 [VL_ICMS_EFET], menos somatória dos campos I15d [VL_ICMS_EFET] Observação 1: $H03 = \sum[I15] - \sum[I15d]$ Observação 2: Em caso de algum campo ou registro não ser informado, considerar como valor zero	Valor total do ICMS efetivo nas saídas para outros estados difere do calculado [Erro na linha NNN, Campo: NNN]
H04-10	Verificar se o campo H04 [VL_CONFRONTO_ICMS_ENTRADA] é igual ao resultado da multiplicação do campo H02 [QTD_TOT_SAÍDA] pelo campo D06 [VL_UNIT_MED_ICMS_SUPORT_ENTR] Observação: Considerar uma tolerância de R\$ 0,01 para mais ou para menos na validação.	Valor de confronto do ICMS das entradas difere do calculado [Erro na linha NNN, Campo: NNN]

H05-10	CASO A12 = 0, verificar se o campo H05 é igual ao campo H04. CASO A12 = 1, verificar se o campo H05 é o resultado positivo ou zero, da subtração do campo H04 [VL_CONFRONTO_ICMS_ENTRADA] pelo campo H03 [VL_TOT_ICMS_EFETIVO].	Resultado do valor a recuperar ou a ressarcir difere do calculado [Erro na linha NNN, Campo: NNN]
H06-10	Verificar se o campo H06 [APUR_ICMSST_RECUPERAR_RESSARCIR] é o resultado da equação: H05 – H07	Apuração do ICMS ST a recuperar ou a ressarcir difere do calculado
H07-10	Verificar se o campo H07 [APUR_FECOP_RESSARCIR] é o resultado da equação: (D04 * B11) * H02 Observação 1: Caso o campo B11 [ALIQ_FECOP] não seja informado, considerar como valor zero Observação 2: Considerar uma tolerância de R\$ 0,01 para mais ou para menos na validação.	Apuração do FECOP a ressarcir difere do calculado

6.11 Regras de validação do registro 1310

Nº	Descrição da Validação	Descrição do erro
I00-10	Verificar se todos os campos obrigatórios do registro 1310 foram preenchidos	Campo vazio ou com valor inválido [Erro linha: NNN, Campo: NNN]
I00-20	Verificar se os campos do registro 1310 foram preenchidos com o formato correto	Campo vazio ou com valor inválido [Erro linha: NNN, Campo: NNN]
I01-10	Verificar se foi informado texto fixo “1310” no campo I01 [REG]	Tipo de registro inválido [Erro na linha NNN, Campo: NNN]
I02-10	Verificar se o mês/ano da data de emissão do documento fiscal, campo I02 [DT_DOC], é igual ao mês/ano de referência do arquivo, campo A03 [MÊS_ANO]	Mês/Ano de emissão do documento fiscal diferente da data de referência do arquivo [Erro na linha NNN, Campo: NNN]
I02-20	Verificar se a data de emissão do documento fiscal, campo I02 [DT_DOC] está em ordem ascendente	Data de emissão do documento fiscal não está em ordem ascendente [Erro na linha NNN, Campo: NNN]
I02-30	Verificar se o mês/ano da data de emissão do documento fiscal, campo I02 [DT_DOC], é igual ao mês/ano informado na chave de acesso do documento fiscal eletrônico, campo I04 [CHAVE] Observação: O mês é 5º e 6º dígito na chave da NF-e. O ano é 3º e 4º dígito na chave da NF-e	Data de emissão diferente da informada na chave acesso [Erro na linha NNN, Campo: NNN]
I02-40	Verificar se a data de emissão do documento fiscal, campo I02 [DT_DOC] é igual a informada no campo “dhEmi” do XML do documento fiscal (*Implementação futura)	Data de emissão do documento fiscal difere da informada no documento fiscal [Erro na linha NNN, Campo: NNN]

I03-10	Verificar se o código da situação tributária informado, campo I03 [CST_CSOSN], é igual ao declarado no campo "CST" ou "CSOSN" do item no XML da NF-e. (*Implementação futura)	Código da situação tributária difere do informada na NF-e [Erro na linha NNN, Campo: NNN]
I04-10	Verificar se a chave de acesso do documento fiscal, campo I04 [CHAVE], possui dígito verificador inválido	Campo vazio ou com valor inválido [Erro linha: NNN, Campo: NNN]
I04-20	Verificar se a chave de acesso do documento fiscal, campo I04 [CHAVE], é modelo 55	Campo vazio ou com valor inválido [Erro linha: NNN, Campo: NNN]
I04-30	Verificar se a chave de acesso do documento fiscal, campo I04 [CHAVE], está autorizada Observação: O documento fiscal não pode estar cancelado ou denegado (*Implementação futura)	Chave de acesso não autorizada [Erro na linha NNN, Campo: NNN]
I05-10	Verificar se o número do documento fiscal, campo I05 [N_NF] é igual ao informado na chave de acesso do documento fiscal, campo I04 [CHAVE] Observação: O número do documento fiscal é o 26º ao 34º dígito na chave da NF-e	Número do documento fiscal difere do informado na chave de acesso [Erro na linha NNN, Campo: NNN]
I06-10	Verificar se o CNPJ do emitente é válido, campo I06 [CNPJ_EMIT]: - CNPJ com zeros, nulo ou DV inválido	Campo vazio ou com valor inválido [Erro linha: NNN, Campo: NNN]
I06-20	Verificar se o CNPJ do emitente, campo I06 [CNPJ_EMIT], é igual ao informado no documento fiscal (*Implementação futura)	CNPJ do emitente difere do informado no documento fiscal [Erro linha: NNN, Campo: NNN]
I07-10	Verificar se a UF do emitente, campo I07 [UF_EMIT], é igual a "PR"	Campo vazio ou com valor inválido [Erro linha: NNN, Campo: NNN]
I07-20	Verificar se a UF do emitente, campo I07 [UF_EMIT], é igual à informada no documento fiscal (*Implementação futura)	UF do emitente difere da informada no documento fiscal [Erro linha: NNN, Campo: NNN]
I08-20	Verificar se o CNPJ do destinatário, campo I08 [CNPJ_DEST], é igual ao informado no documento fiscal (*Implementação futura)	CNPJ ou CPF do destinatário difere do informado no documento fiscal [Erro linha: NNN, Campo: NNN]
I09-10	Verificar se a UF do destinatário, campo I09 [UF_DEST], é uma UF válida	Campo vazio ou com valor inválido [Erro linha: NNN, Campo: NNN]
I09-20	Verificar se a UF do destinatário, campo I09 [UF_DEST], é igual à informada no documento fiscal (*Implementação futura)	UF do destinatário difere da informada no documento fiscal [Erro linha: NNN, Campo: NNN]
I10-10	Verificar se o CFOP informado, campo I10 [CFOP], existe na tabela de CFOPs	Campo vazio ou com valor inválido [Erro linha: NNN, Campo: NNN]

I10-20	Verificar se o CFOP informado, campo I10 [CFOP], é de saída interestadual (inicia com 6)	Campo vazio ou com valor inválido [Erro linha: NNN, Campo: NNN]
I10-30	Verificar se o CFOP informado, campo I10 [CFOP], é de devolução	CFOP informado não pode ser de devolução [Erro linha: NNN, Campo: NNN]
I10-40	Verificar se o CFOP informado, campo I10 [CFOP], é igual ao informado no documento fiscal (*Implementação futura)	CFOP difere do informado no documento fiscal [Erro linha: NNN, Campo: NNN]
I11-10	Verificar se o número do item, campo I11 [N_ITEM], existe no documento fiscal (*Implementação futura)	Número do item não existe no documento fiscal [Erro linha: NNN, Campo: NNN]
I12-10	Verificar se o campo I12 [UNID_ITEM] é igual ao B09 [UNID_ITEM]	Unidade de medida do item deve ser igual ao declarado no registro 1000 [Erro na linha NNN, Campo: NNN]
I15-10	Verificar se o valor informado no campo I15 [VL_ICMS_EFET] é diferente de zero.	Campo vazio ou com valor inválido [Erro linha: NNN, Campo: NNN]

6.12 Regras de validação do registro 1320

Nº	Descrição da Validação	Descrição do erro
I00d-10	Verificar se todos os campos obrigatórios do registro 1320 foram preenchidos	Campo vazio ou com valor inválido [Erro linha: NNN, Campo: NNN]
I00d-20	Verificar se os campos do registro 1320 foram preenchidos com o formato correto	Campo vazio ou com valor inválido [Erro linha: NNN, Campo: NNN]
I01d-10	Verificar se foi informado texto fixo “1320” no campo I01 [REG]	Tipo de registro inválido [Erro na linha NNN, Campo: NNN]
I02d-10	Verificar se o mês/ano da data de emissão do documento fiscal, campo I02d [DT_DOC], é igual ao mês/ano de referência do arquivo, campo A03 [MÊS_ANO]	Mês/Ano de emissão do documento fiscal diferente da data de referência do arquivo [Erro na linha NNN, Campo: NNN]
I02d-20	Verificar se a data de emissão do documento fiscal, campo I02d [DT_DOC] está em ordem ascendente	Data de emissão do documento fiscal não está em ordem ascendente [Erro na linha NNN, Campo: NNN]
I02d-30	Verificar se o mês/ano da data de emissão do documento fiscal, campo I02d [DT_DOC], é igual ao mês/ano informado na chave de acesso do documento fiscal eletrônico, campo I04d [CHAVE] Observação: O mês é 5º e 6º dígito na chave da NF-e. O ano é 3º e 4º dígito na chave da NF-e	Data de emissão diferente da informada na chave acesso [Erro na linha NNN, Campo: NNN]

I02d-40	Verificar se a data de emissão do documento fiscal, campo I02d [DT_DOC] é igual a informada no campo “dhEmi” do XML do documento fiscal (*Implementação futura)	Data de emissão do documento fiscal difere da informada no documento fiscal [Erro na linha NNN, Campo: NNN]
I03d-10	Verificar se o código da situação tributária informado, campo I03d [CST_CSOSN], é igual ao declarado no campo “CST” ou “CSOSN” do item no XML da NF-e. (*Implementação futura)	Código da situação tributária difere do informada na NF-e [Erro na linha NNN, Campo: NNN]
I04d-10	Verificar se a chave de acesso do documento fiscal, campo I04d [CHAVE], possui dígito verificador inválido	Campo vazio ou com valor inválido [Erro linha: NNN, Campo: NNN]
I04d-20	Verificar se a chave de acesso do documento fiscal, campo I04d [CHAVE], é modelo 55	Campo vazio ou com valor inválido [Erro linha: NNN, Campo: NNN]
I04d-30	Verificar se a chave de acesso do documento fiscal, campo I04d [CHAVE], está autorizada Observação: O documento fiscal não pode estar cancelado ou denegado (*Implementação futura)	Chave de acesso não autorizada [Erro na linha NNN, Campo: NNN]
I05d-10	Verificar se o número do documento fiscal, campo I05d [N_NF] é igual ao informado na chave de acesso do documento fiscal, campo I04d [CHAVE] Observação: O número do documento fiscal é o 26º ao 34º dígito na chave da NF-e	Número do documento fiscal difere do informado na chave de acesso [Erro na linha NNN, Campo: NNN]
I06d-10	Verificar se o CNPJ do emitente é válido, campo I06d [CNPJ_EMIT]: - CNPJ com zeros, nulo ou DV inválido	Campo vazio ou com valor inválido [Erro linha: NNN, Campo: NNN]
I06d-20	Verificar se o CNPJ do emitente, campo I06d [CNPJ_EMIT], é igual ao informado no documento fiscal (*Implementação futura)	CNPJ do emitente difere do informado no documento fiscal [Erro linha: NNN, Campo: NNN]
I07d-10	Verificar se a UF do emitente, campo I07d [UF_EMIT], é uma UF válida	Campo vazio ou com valor inválido [Erro linha: NNN, Campo: NNN]
I07d-20	Verificar se a UF do emitente, campo I07d [UF_EMIT], é igual à informada no documento fiscal (*Implementação futura)	UF do emitente difere da informada no documento fiscal [Erro linha: NNN, Campo: NNN]
I08d-20	Verificar se o CNPJ do destinatário, campo I08d [CNPJ_DEST], é igual ao informado no documento fiscal (*Implementação futura)	CNPJ ou CPF do destinatário difere do informado no documento fiscal [Erro linha: NNN, Campo: NNN]
I09d-10	Verificar se a UF do destinatário, campo I09d [UF_DEST], é igual a “PR”	Campo vazio ou com valor inválido [Erro linha: NNN, Campo: NNN]
I09d-20	Verificar se a UF do destinatário, campo I09d [UF_DEST], é igual à informada no documento fiscal	UF do destinatário difere da informada no documento fiscal [Erro linha: NNN, Campo: NNN]

	(*Implementação futura)	
I10d-10	Verificar se o CFOP informado, campo I10d [CFOP], existe na tabela de CFOPs	Campo vazio ou com valor inválido [Erro linha: NNN, Campo: NNN]
I10d-20	Verificar se o CFOP informado, campo G10d [CFOP], não é de devolução (*Implementação futura)	CFOP informado deve ser de devolução [Erro linha: NNN, Campo: NNN]
I10d-30	Verificar se o CFOP informado, campo I10d [CFOP], é igual ao informado no documento fiscal (*Implementação futura)	CFOP difere do informado no documento fiscal [Erro linha: NNN, Campo: NNN]
I11d-10	Verificar se o número do item, campo I11d [N_ITEM], existe no documento fiscal (*Implementação futura)	Número do item não existe no documento fiscal [Erro linha: NNN, Campo: NNN]
I12d-10	Verificar se o campo I12d [UNID_ITEM] é igual ao B09 [UNID_ITEM]	Unidade de medida do item deve ser igual ao declarado no registro 1000 [Erro na linha NNN, Campo: NNN]
I17d-10	Verificar se a chave de acesso do documento fiscal referenciado, campo I17d [CHAVE_REF], possui dígito verificador inválido	Chave de acesso com dígito verificador inválido [Erro na linha NNN, Campo: NNN]
I17d-20	Verificar se a chave de acesso do documento fiscal referenciado, campo I17d [CHAVE_REF], é modelo 55	Chave de acesso com modelo diferente de 55 [Erro na linha NNN, Campo: NNN]
I17d-30	Verificar se a chave de acesso do documento fiscal referenciado, campo I17d [CHAVE_REF], está autorizada Observação: A NF-e não pode estar cancelada ou denegada (*Implementação futura)	Chave de acesso não autorizada [Erro na linha NNN, Campo: NNN]
I18d-40	Verificar se a chave de acesso do documento fiscal referenciado, campo I17d [CHAVE_REF] e número do item referenciado [N_ITEM_REF], campo I18d, foram declarados no registro 1310, campo I04 [CHAVE] e campo I11 [N_ITEM]	Chave de acesso referenciada não foi declarada no arquivo [Erro na linha NNN, Campo: NNN]

6.13 Regras de validação do registro 1400

Nº	Descrição da Validação	Descrição do erro
J00-10	Verificar se todos os campos obrigatórios do registro 1400 foram preenchidos	Campo vazio ou com valor inválido [Erro linha: NNN, Campo: NNN]
J00-20	Verificar se os campos do registro 1400 foram preenchidos com o formato correto	Campo vazio ou com valor inválido [Erro linha: NNN, Campo: NNN]
J01-10	Verificar se foi informado texto fixo "1400" no campo J01 [REG]	Tipo de registro inválido [Erro na linha NNN, Campo: NNN]

J02-10	<p>Verificar se o campo J02 [QTD_TOT_SAÍDA] é igual ao somatório dos valores informados nos campos K13 [QTD_SAIDA], menos o somatório dos valores informados nos campos K13d [QTD_DEVOLVIDA]</p> <p>Observação 1: $J02 = \sum[K13] - \sum[K13d]$</p> <p>Observação 2: Em caso de algum campo ou registro não ser informado, considerar como valor zero</p>	Quantidade total de saída difere do calculado [Erro na linha NNN, Campo: NNN]
J03-10	<p>Verificar se o campo J03 [VL_TOT_ICMS_EFETIVO] é igual ao somatório dos valores informados nos campos K15 [VL_ICMS_EFET], menos somatória dos campos K15d [VL_ICMS_EFET]</p> <p>Observação 1: $J03 = \sum[K15] - \sum[K15d]$</p> <p>Observação 2: Em caso de algum campo ou registro não ser informado, considerar como valor zero</p>	Valor total do ICMS efetivo nas saídas internas que trata o art. 119 difere do calculado [Erro na linha NNN, Campo: NNN]
J04-10	<p>Verificar se o campo J04 [VL_CONFRONTO_ICMS_ENTRADA] é igual ao resultado da multiplicação do campo J02 [QTD_TOT_SAÍDA] pelo campo D06 [VL_UNIT_MED_ICMS_SUPORT_ENTR]</p> <p>Observação: Considerar uma tolerância de R\$ 0,01 para mais ou para menos na validação.</p>	Valor de confronto do ICMS das entradas difere do calculado [Erro na linha NNN, Campo: NNN]
J05-10	<p>CASO A13 = 0, verificar se o campo J05 é igual ao campo J04.</p> <p>CASO A13 = 1, Verificar se o campo J05 [APUR_ICMSST_RECUPERAR/RESSARCIR] é o resultado positivo ou zero, da subtração do campo J04 [VL_CONFRONTO_ICMS_ENTRADA] pelo campo J03 [VL_TOT_ICMS_EFETIVO]</p>	Apuração do ICMS ST a recuperar ou a ressarcir difere do calculado [Erro na linha NNN, Campo: NNN]

6.14 Regras de validação do registro 1410

Nº	Descrição da Validação	Descrição do erro
K00-10	Verificar se todos os campos obrigatórios do registro 1410 foram preenchidos	Campo vazio ou com valor inválido [Erro linha: NNN, Campo: NNN]
K00-20	Verificar se os campos do registro 1410 foram preenchidos com o formato correto	Campo vazio ou com valor inválido [Erro linha: NNN, Campo: NNN]

K01-10	Verificar se foi informado texto fixo "1410" no campo K01 [REG]	Tipo de registro inválido [Erro na linha NNN, Campo: NNN]
K02-10	Verificar se o mês/ano da data de emissão do documento fiscal, campo K02 [DT_DOC], é igual ao mês/ano de referência do arquivo, campo A03 [MÊS_ANO]	Mês/Ano de emissão do documento fiscal diferente da data de referência do arquivo [Erro na linha NNN, Campo: NNN]
K02-20	Verificar se a data de emissão do documento fiscal, campo K02 [DT_DOC] está em ordem ascendente	Data de emissão do documento fiscal não está em ordem ascendente [Erro na linha NNN, Campo: NNN]
K02-30	Verificar se o mês/ano da data de emissão do documento fiscal, campo K02 [DT_DOC], é igual ao mês/ano informado na chave de acesso do documento fiscal eletrônico, campo K05 [CHAVE] Observação: O mês é 5º e 6º dígito na chave da NF-e. O ano é 3º e 4º dígito na chave da NF-e	Data de emissão diferente da informada na chave acesso [Erro na linha NNN, Campo: NNN]
K02-40	Verificar se a data de emissão do documento fiscal, campo K02 [DT_DOC] é igual a informada no campo "dhEmi" do XML do documento fiscal (*Implementação futura)	Data de emissão do documento fiscal difere da informada no documento fiscal [Erro na linha NNN, Campo: NNN]
K03-10	Verificar se o código da situação tributária informado, campo K03 [CST_CSOSN], é igual ao declarado no campo "CST" ou "CSOSN" do item no XML da NF-e. (*Implementação futura)	Código da situação tributária difere do informada na NF-e [Erro na linha NNN, Campo: NNN]
K04-10	Verificar se a chave de acesso do documento fiscal, campo K04 [CHAVE], possui dígito verificador inválido	Chave de acesso com dígito verificador inválido [Erro na linha NNN, Campo: NNN]
K04-20	Verificar se a chave de acesso do documento fiscal, campo K04 [CHAVE], é modelo 55 ou 65	Chave de acesso com modelo diferente de 55 ou 65 [Erro na linha NNN, Campo: NNN]
K04-30	Verificar se a chave de acesso do documento fiscal, campo K04 [CHAVE], está autorizada Observação: O documento fiscal não pode estar cancelado ou denegado (*Implementação futura)	Chave de acesso não autorizada [Erro na linha NNN, Campo: NNN]
K05-10	Verificar se o número do documento fiscal, campo K05 [N_NF] é igual ao informado na chave de acesso do documento fiscal, campo K04 [CHAVE] Observação: O número do documento fiscal é o 26º ao 34º dígito na chave da NF-e	Número do documento fiscal difere do informado na chave de acesso [Erro na linha NNN, Campo: NNN]
K06-10	Verificar se o CNPJ do emitente é válido, campo K06 [CNPJ_EMIT]: - CNPJ com zeros, nulo ou DV inválido	CNPJ do emitente inválido [Erro linha: NNN, Campo: NNN]
K06-20	Verificar se o CNPJ do emitente, campo K06 [CNPJ_EMIT], é igual ao informado no documento fiscal	CNPJ do emitente difere do informado no documento fiscal [Erro linha: NNN, Campo: NNN]

K07-10	Verificar se a UF do emitente, campo K07 [UF_EMIT], é igual a "PR"	UF do emitente inválida [Erro linha: NNN, Campo: NNN]
K07-20	Verificar se a UF do emitente, campo K07 [UF_EMIT], é igual à informada no documento fiscal (*Implementação futura)	UF do emitente difere da informada no documento fiscal [Erro linha: NNN, Campo: NNN]
K08-20	Verificar se o CNPJ, CPF ou IdEstrangeiro do destinatário, campo K08 [CNPJ_CPF_DEST], é igual ao informado no documento fiscal (*Implementação futura)	CNPJ ou CPF do destinatário difere do informado no documento fiscal [Erro linha: NNN, Campo: NNN]
K09-10	Verificar se a UF do destinatário, campo K09 [UF_DEST], é uma UF válida	UF do destinatário inválida [Erro linha: NNN, Campo: NNN]
K09-20	Verificar se a UF do destinatário, campo K09 [UF_DEST], é igual à informada no documento fiscal (*Implementação futura)	UF do destinatário difere da informada no documento fiscal [Erro linha: NNN, Campo: NNN]
K10-10	Verificar se o CFOP informado, campo K10 [CFOP], existe na tabela de CFOPs	CFOP informado inexistente [Erro linha: NNN, Campo: NNN]
K10-20	Verificar se o CFOP informado, campo K10 [CFOP], é de saída (inicia com 5)	CFOP informado não é saída [Erro linha: NNN, Campo: NNN]
K10-30	Verificar se o CFOP informado, campo K10 [CFOP], é de devolução (*Implementação futura)	CFOP informado não pode ser de devolução [Erro linha: NNN, Campo: NNN]
K10-40	Verificar se o CFOP informado, campo K10 [CFOP], é igual ao informado no documento fiscal (*Implementação futura)	CFOP difere do informado no documento fiscal [Erro linha: NNN, Campo: NNN]
K11-10	Verificar se o número do item, campo K11 [N_ITEM], existe no documento fiscal (*Implementação futura)	Número do item não existe no documento fiscal [Erro linha: NNN, Campo: NNN]
K12-10	Verificar se o campo K12 [UNID_ITEM] é igual ao B09 [UNID_ITEM]	Unidade de medida do item deve ser igual ao declarado no registro 1000 [Erro na linha NNN, Campo: NNN]

6.15 Regras de validação do registro 1420

Nº	Descrição da Validação	Descrição do erro
K00d-10	Verificar se todos os campos obrigatórios do registro 1420 foram preenchidos	Campo obrigatório não preenchido [Erro na linha NNN, Campo: NNN]

K00d-20	Verificar se os campos do registro 1420 foram preenchidos com o formato correto	Campo preenchido com formato inválido [Erro na linha NNN, Campo: NNN]
K01d-10	Verificar se foi informado texto fixo "1420" no campo K01d [REG]	Campo REG preenchido com valor inválido [Erro na linha NNN, Campo: NNN]
K02d-10	Verificar se o mês/ano da data de emissão do documento fiscal, campo K02d [DT_DOC], é igual ao mês/ano de referência do arquivo, campo A03 [MÊS_ANO]	Mês/Ano de emissão do documento fiscal diferente da data de referência do arquivo [Erro na linha NNN, Campo: NNN]
K02d-20	Verificar se a data de emissão do documento fiscal, campo K02d [DT_DOC] está em ordem ascendente	Data de emissão do documento fiscal não está em ordem ascendente [Erro na linha NNN, Campo: NNN]
K02d-30	Verificar se o mês/ano da data de emissão do documento fiscal, campo K02d [DT_DOC], é igual ao mês/ano informado na chave de acesso do documento fiscal eletrônico, campo K04d [CHAVE] Observação: O mês é 5º e 6º dígito na chave da NF-e. O ano é 3º e 4º dígito na chave da NF-e (*Implementação futura)	Data de emissão diferente da informada na chave acesso [Erro na linha NNN, Campo: NNN]
K02d-40	Verificar se a data de emissão do documento fiscal, campo K02d [DT_DOC] é igual a informada no campo "dhEmi" do XML do documento fiscal (*Implementação futura)	Data de emissão do documento fiscal difere da informada no documento fiscal [Erro na linha NNN, Campo: NNN]
K03d-10	Verificar se o código da situação tributária informado, campo K03d [CST_CSOSN], é igual ao declarado no campo "CST" ou "CSOSN" do item no XML da NF-e. (*Implementação futura)	Código da situação tributária difere do informada na NF-e [Erro na linha NNN, Campo: NNN]
K04d-10	Verificar se a chave de acesso do documento fiscal, campo K04d [CHAVE], possui dígito verificador inválido	Campo vazio ou com valor inválido [Erro linha: NNN, Campo: NNN]
K04d-20	Verificar se a chave de acesso do documento fiscal, campo K04d [CHAVE], é modelo 55	Campo vazio ou com valor inválido [Erro linha: NNN, Campo: NNN]
K04d-30	Verificar se a chave de acesso do documento fiscal, campo K04d [CHAVE], está autorizada Observação: O documento fiscal não pode estar cancelado ou denegado (*Implementação futura)	Chave de acesso não autorizada [Erro na linha NNN, Campo: NNN]
K05d-10	Verificar se o número do documento fiscal, campo K05d [N_NF] é igual ao informado na chave de acesso do documento fiscal, campo K04d [CHAVE] Observação: O número do documento fiscal é o 26º ao 34º dígito na chave da NF-e	Número do documento fiscal difere do informado na chave de acesso [Erro na linha NNN, Campo: NNN]
K06d-10	Verificar se o CNPJ do emitente é válido, campo K06d [CNPJ_EMIT]:	Campo vazio ou com valor inválido [Erro linha: NNN, Campo: NNN]

	- CNPJ com zeros, nulo ou DV inválido	
K06d-20	Verificar se o CNPJ do emitente, campo K06d [CNPJ_EMIT], é igual ao informado no documento fiscal (*Implementação futura)	CNPJ do emitente difere do informado no documento fiscal [Erro linha: NNN, Campo: NNN]
K07d-10	Verificar se a UF do emitente, campo K07d [UF_EMIT], é igual a "PR"	Campo vazio ou com valor inválido [Erro linha: NNN, Campo: NNN]
K07d-20	Verificar se a UF do emitente, campo K07d [UF_EMIT], é igual à informada no documento fiscal (*Implementação futura)	UF do emitente difere da informada no documento fiscal [Erro linha: NNN, Campo: NNN]
K08d-20	Verificar se o CNPJ, CPF ou IdEstrangeiro do destinatário, campo K08d [CNPJ_CPF_DEST], é igual ao informado no documento fiscal (*Implementação futura)	CNPJ ou CPF do destinatário difere do informado no documento fiscal [Erro linha: NNN, Campo: NNN]
K09d-10	Verificar se a UF do destinatário, campo K09d [UF_DEST], é uma UF válida	Campo vazio ou com valor inválido [Erro linha: NNN, Campo: NNN]
K09d-20	Verificar se a UF do destinatário, campo K09d [UF_DEST], é igual à informada no documento fiscal (*Implementação futura)	UF do destinatário difere da informada no documento fiscal [Erro linha: NNN, Campo: NNN]
K10d-10	Verificar se o CFOP informado, campo K10d [CFOP], existe na tabela de CFOPs	Campo vazio ou com valor inválido [Erro linha: NNN, Campo: NNN]
K10d-20	Verificar se o CFOP informado, campo K10d [CFOP], não é de devolução (*Implementação futura)	CFOP informado deve ser de devolução [Erro linha: NNN, Campo: NNN]
K10d-30	Verificar se o CFOP informado, campo K10d [CFOP], é igual ao informado no documento fiscal (*Implementação futura)	CFOP difere do informado no documento fiscal [Erro linha: NNN, Campo: NNN]
K11d-10	Verificar se o número do item, campo K11d [N_ITEM], existe no documento fiscal (*Implementação futura)	Número do item não existe no documento fiscal [Erro linha: NNN, Campo: NNN]
K12d-10	Verificar se o campo K12d [UNID_ITEM] é igual ao B09 [UNID_ITEM]	Unidade de medida do item deve ser igual ao declarado no registro 1000 [Erro na linha NNN, Campo: NNN]
K17d-10	Verificar se a chave de acesso do documento fiscal referenciado, campo K17d [CHAVE_REF], possui dígito verificador inválido	Campo vazio ou com valor inválido [Erro linha: NNN, Campo: NNN]
K17d-20	Verificar se a chave de acesso do documento fiscal referenciado, campo K17d [CHAVE_REF], é modelo 55 ou 65	Campo vazio ou com valor inválido [Erro linha: NNN, Campo: NNN]
K17d-30	Verificar se a chave de acesso do documento fiscal referenciado, campo K17d [CHAVE_REF], está autorizada Observação: A NF-e não pode estar cancelada ou denegada (*Implementação futura)	Chave de acesso não autorizada [Erro na linha NNN, Campo: NNN]

K18d-40	Verificar se a chave de acesso do documento fiscal referenciado, campo K17d [CHAVE_REF] e número do item referenciado [N_ITEM_REF], campo K18d, foram declarados no registro 1410, campo K04 [CHAVE] e campo K11 [N_ITEM]	Chave de acesso referenciada não foi declarada no arquivo [Erro na linha NNN, Campo: NNN]
---------	---	---

6.16 Regras de validação do registro 1500

Nº	Descrição da Validação	Descrição do erro
L00-10	Verificar se todos os campos obrigatórios do registro 1500 foram preenchidos	Campo vazio ou com valor inválido [Erro na linha NNN, Campo: NNN]
L00-20	Verificar se os campos do registro 1500 foram preenchidos com o formato correto	Campo vazio ou com valor inválido [Erro na linha NNN, Campo: NNN]
L01-10	Verificar se foi informado texto fixo "1500" no campo L01 [REG]	Tipo de registro inválido [Erro na linha NNN, Campo: NNN]
L02-10	Verificar se o campo L02 [QTD_TOT_SAÍDA] é igual ao somatório dos valores informados nos campos M13 [QTD_SAÍDA],], menos o somatório dos valores informados nos campos M13d [QTD_DEVOLVIDA] Observação 1: $L02 = \sum[M13] - \sum[M13d]$ Observação 2: Em caso de algum campo ou registro não ser informado, considerar como valor zero	Quantidade total de saída difere do calculado [Erro na linha NNN, Campo: NNN]
L04-10	Verificar se o campo L04 é o resultado da multiplicação do campo L02 [TOT_QTD_SAÍDA] pelo campo L03 [VL_ICMSST_UNIT_ENTR] Observação: Considerar uma tolerância de R\$ 0,01 para mais ou para menos na validação.	Resultado do valor a recuperar ou a ressarcir difere do calculado [Erro na linha NNN, Campo: NNN]
L05-10	Verificar se o valor informado no campo L05 [MVA_ICMSST] é diferente de zero.	Campo vazio ou com valor inválido [Erro linha: NNN, Campo: NNN]

6.17 Regras de validação do registro 1510

Nº	Descrição da Validação	Descrição do erro
M00-10	Verificar se todos os campos obrigatórios do registro 1510 foram preenchidos	Campo vazio ou com valor inválido [Erro na linha NNN, Campo: NNN]
M00-20	Verificar se os campos do registro 1510 foram preenchidos com o formato correto	Campo vazio ou com valor inválido [Erro na linha NNN, Campo: NNN]
M01-10	Verificar se foi informado texto fixo "1510" no campo M01 [REG]	Tipo de registro inválido [Erro na linha NNN, Campo: NNN]
M02-10	Verificar se o mês/ano da data de emissão do documento fiscal, campo M02 [DT_DOC], é igual ao mês/ano de referência do arquivo, campo A03 [MÊS_ANO]	Mês/Ano de emissão do documento fiscal diferente da data de referência do arquivo [Erro na linha NNN, Campo: NNN]
M02-20	Verificar se a data de emissão do documento fiscal, campo M02 [DT_DOC] está em ordem ascendente	Data de emissão do documento fiscal não está em ordem ascendente [Erro na linha NNN, Campo: NNN]

M02-30	Verificar se o mês/ano da data de emissão do documento fiscal, campo M02 [DT_DOC], é igual ao mês/ano informado na chave de acesso do documento fiscal eletrônico, campo M05 [CHAVE] Observação: O mês é 5º e 6º dígito na chave da NF-e. O ano é 3º e 4º dígito na chave da NF-e	Data de emissão diferente da informada na chave acesso [Erro na linha NNN, Campo: NNN]
M02-40	Verificar se a data de emissão do documento fiscal, campo M02 [DT_DOC] é igual a informada no campo “dhEmi” do XML do documento fiscal (*Implementação futura)	Data de emissão do documento fiscal difere da informada no documento fiscal [Erro na linha NNN, Campo: NNN]
M03-10	Verificar se o código da situação tributária informado, campo M03 [CST_CSOSN], é igual ao declarado no campo “CST” ou “CSOSN” do item no XML da NF-e. (*Implementação futura)	Código da situação tributária difere do informada na NF-e [Erro na linha NNN, Campo: NNN]
M04-10	Verificar se a chave de acesso do documento fiscal, campo M04 [CHAVE], possui dígito verificador inválido	Campo vazio ou com valor inválido [Erro linha: NNN, Campo: NNN]
M04-20	Verificar se a chave de acesso do documento fiscal, campo M04 [CHAVE], é modelo 55	Campo vazio ou com valor inválido [Erro linha: NNN, Campo: NNN]
M04-30	Verificar se a chave de acesso do documento fiscal, campo M04 [CHAVE], está autorizada Observação: O documento fiscal não pode estar cancelado ou denegado (*Implementação futura)	Chave de acesso não autorizada [Erro na linha NNN, Campo: NNN]
M05-10	Verificar se o número do documento fiscal, campo M05 [N_NF] é igual ao informado na chave de acesso do documento fiscal, campo M05 [CHAVE] Observação: O número do documento fiscal é o 26º ao 34º dígito na chave da NF-e	Número do documento fiscal difere do informado na chave de acesso [Erro na linha NNN, Campo: NNN]
M06-10	Verificar se o CNPJ do emitente é válido, campo M06 [CNPJ_EMIT]: - CNPJ com zeros, nulo ou DV inválido	Campo vazio ou com valor inválido [Erro linha: NNN, Campo: NNN]
M06-20	Verificar se o CNPJ do emitente, campo M06 [CNPJ_EMIT], é igual ao informado no documento fiscal (*Implementação futura)	CNPJ do emitente difere do informado no documento fiscal [Erro linha: NNN, Campo: NNN]
M07-10	Verificar se a UF do emitente, campo M07 [UF_EMIT], é igual a “PR”	Campo vazio ou com valor inválido [Erro linha: NNN, Campo: NNN]
M07-20	Verificar se a UF do emitente, campo M07 [UF_EMIT], é igual à informada no documento fiscal (*Implementação futura)	UF do emitente difere da informada no documento fiscal [Erro linha: NNN, Campo: NNN]
M08-10	Se informado o CNPJ do destinatário, verificar se é válido, campo M08 [CNPJ_DEST]: - CNPJ com zeros, nulo ou DV inválido	Campo vazio ou com valor inválido [Erro linha: NNN, Campo: NNN]
M08-20	Verificar se o CNPJ do destinatário, campo M08 [CNPJ_DEST], é igual ao informado no documento fiscal (*Implementação futura)	CNPJ ou CPF do destinatário difere do informado no documento fiscal [Erro linha: NNN, Campo: NNN]

M09-10	Verificar se a UF do destinatário, campo M09 [UF_DEST], é igual a “PR”	Campo vazio ou com valor inválido [Erro linha: NNN, Campo: NNN]
M09-20	Verificar se a UF do destinatário, campo M09 [UF_DEST], é igual à informada no documento fiscal (*Implementação futura)	UF do destinatário difere da informada no documento fiscal [Erro linha: NNN, Campo: NNN]
M10-10	Verificar se o CFOP informado, campo M10 [CFOP], existe na tabela de CFOPs	Campo vazio ou com valor inválido [Erro linha: NNN, Campo: NNN]
M10-20	Verificar se o CFOP informado, campo M10 [CFOP], é de saída interna (inicia com 5)	Campo vazio ou com valor inválido [Erro linha: NNN, Campo: NNN]
M10-30	Verificar se o CFOP informado, campo M10 [CFOP], é de devolução (*Implementação futura)	CFOP informado não pode ser de devolução [Erro linha: NNN, Campo: NNN]
M10-40	Verificar se o CFOP informado, campo M10 [CFOP], é igual ao informado no documento fiscal (*Implementação futura)	CFOP difere do informado no documento fiscal [Erro linha: NNN, Campo: NNN]
M11-10	Verificar se o número do item, campo M11 [N_ITEM], existe no documento fiscal (*Implementação futura)	Número do item não existe no documento fiscal [Erro linha: NNN, Campo: NNN]
M12-10	Verificar se o campo M12 [UNID_ITEM] é igual ao B09 [UNID_ITEM]	Unidade de medida do item deve ser igual ao declarado no registro 1000 [Erro na linha NNN, Campo: NNN]

6.18 Regras de validação do registro 1520

Nº	Descrição da Validação	Descrição do erro
M00d-10	Verificar se todos os campos obrigatórios do registro 1510 foram preenchidos	Campo vazio ou com valor inválido [Erro linha: NNN, Campo: NNN]
M00d-20	Verificar se os campos do registro 1510 foram preenchidos com o formato correto	Campo vazio ou com valor inválido [Erro linha: NNN, Campo: NNN]
M01d-10	Verificar se foi informado texto fixo “1510” no campo M01 [REG]	Tipo de registro inválido [Erro na linha NNN, Campo: NNN]
M02d-10	Verificar se o mês/ano da data de emissão do documento fiscal, campo M02 [DT_DOC], é igual ao mês/ano de referência do arquivo, campo A03 [MÊS_ANO]	Mês/Ano de emissão do documento fiscal diferente da data de referência do arquivo [Erro na linha NNN, Campo: NNN]
M02d-20	Verificar se a data de emissão do documento fiscal, campo M02 [DT_DOC] está em ordem ascendente	Data de emissão do documento fiscal não está em ordem ascendente [Erro na linha NNN, Campo: NNN]
M02d-30	Verificar se o mês/ano da data de emissão do documento fiscal, campo M02 [DT_DOC], é igual ao mês/ano informado na chave de acesso do documento fiscal eletrônico, campo M05 [CHAVE] Observação: O mês é 5º e 6º dígito na chave da NF-e. O ano é 3º e 4º dígito na chave da NF-e	Data de emissão diferente da informada na chave acesso [Erro na linha NNN, Campo: NNN]

M02d-40	Verificar se a data de emissão do documento fiscal, campo M02 [DT_DOC] é igual a informada no campo “dhEmi” do XML do documento fiscal (*Implementação futura)	Data de emissão do documento fiscal difere da informada no documento fiscal [Erro na linha NNN, Campo: NNN]
M03d-10	Verificar se o código da situação tributária informado, campo M03 [CST_CSOSN], é igual ao declarado no campo “CST” ou “CSOSN” do item no XML da NF-e. (*Implementação futura)	Código da situação tributária difere do informada na NF-e [Erro na linha NNN, Campo: NNN]
M04d-10	Verificar se a chave de acesso do documento fiscal, campo M04 [CHAVE], possui dígito verificador inválido	Campo vazio ou com valor inválido [Erro linha: NNN, Campo: NNN]
M04d-20	Verificar se a chave de acesso do documento fiscal, campo M04 [CHAVE], é modelo 55	Campo vazio ou com valor inválido [Erro linha: NNN, Campo: NNN]
M04d-30	Verificar se a chave de acesso do documento fiscal, campo M04 [CHAVE], está autorizada Observação: O documento fiscal não pode estar cancelado ou denegado (*Implementação futura)	Chave de acesso não autorizada [Erro na linha NNN, Campo: NNN]
M05d-10	Verificar se o número do documento fiscal, campo M05 [N_NF] é igual ao informado na chave de acesso do documento fiscal, campo M05 [CHAVE] Observação: O número do documento fiscal é o 26º ao 34º dígito na chave da NF-e	Número do documento fiscal difere do informado na chave de acesso [Erro na linha NNN, Campo: NNN]
M06d-10	Verificar se o CNPJ do emitente é válido, campo M06 [CNPJ_EMIT]: - CNPJ com zeros, nulo ou DV inválido	Campo vazio ou com valor inválido [Erro linha: NNN, Campo: NNN]
M06d-20	Verificar se o CNPJ do emitente, campo M06 [CNPJ_EMIT], é igual ao informado no documento fiscal (*Implementação futura)	CNPJ do emitente difere do informado no documento fiscal [Erro linha: NNN, Campo: NNN]
M07d-10	Verificar se a UF do emitente, campo M07 [UF_EMIT], é igual a “PR”	Campo vazio ou com valor inválido [Erro linha: NNN, Campo: NNN]
M07d-20	Verificar se a UF do emitente, campo M07 [UF_EMIT], é igual à informada no documento fiscal (*Implementação futura)	UF do emitente difere da informada no documento fiscal [Erro linha: NNN, Campo: NNN]
M08d-10	Se informado o CNPJ do destinatário, verificar se é válido, campo M08 [CNPJ_DEST]: - CNPJ com zeros, nulo ou DV inválido	Campo vazio ou com valor inválido [Erro linha: NNN, Campo: NNN]
M08d-20	Verificar se o CNPJ do destinatário, campo M08 [CNPJ_DEST], é igual ao informado no documento fiscal (*Implementação futura)	CNPJ ou CPF do destinatário difere do informado no documento fiscal [Erro linha: NNN, Campo: NNN]
M09d-10	Verificar se a UF do destinatário, campo M09 [UF_DEST], é igual a “PR”	Campo vazio ou com valor inválido [Erro linha: NNN, Campo: NNN]
M09d-20	Verificar se a UF do destinatário, campo M09 [UF_DEST], é igual à informada no documento fiscal (*Implementação futura)	UF do destinatário difere da informada no documento fiscal [Erro linha: NNN, Campo: NNN]

M10d-10	Verificar se o CFOP informado, campo M10 [CFOP], existe na tabela de CFOPs	Campo vazio ou com valor inválido [Erro linha: NNN, Campo: NNN]
M10d-20	Verificar se o CFOP informado, campo M10d [CFOP], não é de devolução (*Implementação futura)	CFOP informado deve ser de devolução [Erro linha: NNN, Campo: NNN]
M10d-30	Verificar se o CFOP informado, campo M10 [CFOP], é igual ao informado no documento fiscal (*Implementação futura)	CFOP difere do informado no documento fiscal [Erro linha: NNN, Campo: NNN]
M11d-10	Verificar se o número do item, campo M11 [N_ITEM], existe no documento fiscal (*Implementação futura)	Número do item não existe no documento fiscal [Erro linha: NNN, Campo: NNN]
M12d-10	Verificar se o campo M12 [UNID_ITEM] é igual ao B09 [UNID_ITEM]	Unidade de medida do item deve ser igual ao declarado no registro 1000 [Erro na linha NNN, Campo: NNN]
M15d-10	Verificar se a chave de acesso do documento fiscal referenciado, campo M15d [CHAVE_REF], possui dígito verificador inválido	Campo vazio ou com valor inválido [Erro linha: NNN, Campo: NNN]
M15d-20	Verificar se a chave de acesso do documento fiscal referenciado, campo M15d [CHAVE_REF], é modelo 55	Campo vazio ou com valor inválido [Erro linha: NNN, Campo: NNN]
M15d-30	Verificar se a chave de acesso do documento fiscal referenciado, campo M15d [CHAVE_REF], está autorizada Observação: A NF-e não pode estar cancelada ou denegada (*Implementação futura)	Chave de acesso não autorizada [Erro na linha NNN, Campo: NNN]
M15d-40	Verificar se a chave de acesso do documento fiscal referenciado, campo M15d [CHAVE_REF] e número do item referenciado [N_ITEM_REF], campo M16d, foram declarados no registro 1510, campo M04 [CHAVE] e campo M11 [N_ITEM]	Chave de acesso referenciada não foi declarada no arquivo [Erro na linha NNN, Campo: NNN]

6.19 Regras de validação do registro 1999

Nº	Descrição da Validação	Descrição do erro
R00-10	Verificar se todos os campos obrigatórios do registro 1999 foram preenchidos	Campo vazio ou com valor inválido [Erro linha: NNN, Campo: NNN]
R00-20	Verificar se os campos do registro 1999 foram preenchidos com o formato correto	Campo vazio ou com valor inválido [Erro linha: NNN, Campo: NNN]
R01-10	Verificar se foi informado texto fixo "1999" no campo R01 [REG]	Tipo de registro inválido [Erro na linha NNN, Campo: NNN]
R02-10	Verificar se o campo R02 possui o valor da quantidade de linhas declaradas nos registros anteriores Observação: Observação: A quantidade de linhas a ser informada deve considerar também o próprio registro 1999	Quantidade de linhas difere do calculado [Erro na linha NNN, Campo: NNN]

6.20 Regras de validação do registro 9000

Nº	Descrição da Validação	Descrição do erro
X00-10	Verificar se todos os campos obrigatórios do registro 9000 foram preenchidos	Campo vazio ou com valor inválido [Erro linha: NNN, Campo: NNN]
X00-20	Verificar se os campos do registro 9000 foram preenchidos com o formato correto	Campo vazio ou com valor inválido [Erro linha: NNN, Campo: NNN]
X01-10	Verificar se foi informado texto fixo “9000” no campo X01 [REG]	Tipo de registro inválido [Erro na linha NNN, Campo: NNN]
X02-10	Verificar se o campo X02 [REG1200_ICMSST_RECUPERAR_RESSARCIR] é o resultado positivo da somatória dos valores declarados no campo F07 [APUR_ICMSST_RECUPERAR_RESSARCIR] menos a somatória dos valores declarados no campo F08 [APUR_ICMSST_COMPLEMENTAR] de todos os registros 1200 [Totalizador das saídas para consumidor final] Observação: Preencher com zero quando o resultado da equação $X02 = \sum[F07] - \sum[F08]$ for negativo	Valor total da apuração do ICMS ST a ressarcir ou recuperar dos registros 1200 difere do calculado [Erro na linha NNN, Campo: NNN]
X02-20	Se o campo X02 [REG1200_ICMSST_RECUPERAR_RESSARCIR] estiver preenchido com valor maior que zero, o campo A11 do registro 0000 deve estar preenchido com opção 0 ou 1.	Opção campo A11 errada para o resultado apurado. [Erro na linha NNN, Campo: NNN]
X03-10	Verificar se o campo X03 [REG1200_ICMSST_COMPLEMENTAR] é o resultado negativo da somatória dos valores declarados no campo F07 [APUR_ICMSST_RECUPERAR_RESSARCIR] menos a somatória dos valores declarados no campo F08 [APUR_ICMSST_COMPLEMENTAR] de todos os registros 1200 (Totalizador das saídas para consumidor final) Observação: Preencher com zero quando o resultado da equação $X02 = \sum[F07] - \sum[F08]$ for positivo	Valor total da apuração do ICMS ST a complementar dos registros 1200 difere do calculado [Erro na linha NNN, Campo: NNN]
X03-20	Se o campo X03 [REG1200_ICMSST_COMPLEMENTAR] estiver preenchido com valor maior que zero, o campo A11 do registro 0000 deve estar preenchido com opção “2”	Opção campo A11 errada para o resultado apurado. [Erro na linha NNN, Campo: NNN]
X04-10	Verificar se o campo X04 [REG1300_ICMSST_RECUPERAR_RESSARCIR] é igual ao somatório dos valores informados nos campos H06 [APUR_ICMSST_RECUPERAR_RESSARCIR] dos registros 1300 (totalizador das saídas para outros estados)	Valor total da apuração do ICMS ST a ressarcir ou a recuperar dos registros 1300 difere do calculado [Erro na linha NNN, Campo: NNN]
X05-10	Verificar se o campo X05 [REG1400_ICMSST_RECUPERAR_RESSARCIR] é igual ao somatório dos valores informados nos campos J05 [APUR_ICMSST_RECUPERAR_RESSARCIR] dos registros 1400 (totalizador das saídas internas que trata o art. 119 do RICMS/17)	Valor total da apuração do ICMS ST a ressarcir ou a recuperar dos registros 1400 difere do calculado [Erro na linha NNN, Campo: NNN]
X06-10	Verificar se o campo X06 [REG1500_ICMSST_RECUPERAR_RESSARCIR] é igual ao somatório dos valores informados nos campos L04 [APUR_ICMSST_RECUPERAR_RESSARCIR] dos registros 1500 (totalizador das saídas destinadas contribuinte do SN)	Valor total da apuração do ICMS ST a ressarcir ou a recuperar dos registros 1500 difere do calculado [Erro na linha NNN, Campo: NNN]

X07-10	<p>Verificar se o campo X07 [REG9000_FECOP_RESSARCIR] é o resultado positivo da somatória dos valores declarados nos campos F09 [APUR_FECOP_RESSARCIR] e H07 [APUR_FECOP_RESSARCIR] menos a somatória dos valores declarados nos campos F10 [APUR_FECOP_COMPLEMENTAR]</p> <p>Observação: Preencher com zero quando o resultado da equação $X07 = \sum[F09] + \sum[H07] - \sum[F10]$ for negativo</p>	Valor total da apuração do FECOP a ressarcir do arquivo difere do calculado [Erro na linha NNN, Campo: NNN]
X08-10	<p>Verificar se o campo X08 [REG9000_FECOP_COMPLEMENTAR] é o resultado negativo da somatória dos valores declarados nos campos F09 [APUR_FECOP_RESSARCIR] e H07 [APUR_FECOP_RESSARCIR] menos a somatória dos valores declarados nos campos F10 [APUR_FECOP_COMPLEMENTAR]</p> <p>Observação: Preencher com zero quando o resultado da equação $X08 = \sum[F09] + \sum[H07] - \sum[F10]$ for positivo</p>	Valor total da apuração do FECOP a complementar do arquivo difere do calculado [Erro na linha NNN, Campo: NNN]

6.21 Regras de validação do registro 9999

Nº	Descrição da Validação	Descrição do erro
Z00-10	Verificar se todos os campos obrigatórios do registro 9999 foram preenchidos	Campo vazio ou com valor inválido [Erro linha: NNN, Campo: NNN]
Z00-20	Verificar se os campos do registro 9999 foram preenchidos com o formato correto	Campo vazio ou com valor inválido [Erro linha: NNN, Campo: NNN]
Z01-10	Verificar se foi informado texto fixo "9999" no campo Z01 [REG]	Tipo de registro inválido [Erro na linha NNN, Campo: NNN]
Z02-10	<p>Verificar se o campo Z02 possui o valor da quantidade de linhas declaradas nos registros anteriores</p> <p>Observação: A quantidade de linhas a ser informada deve considerar também o próprio registro 9999</p>	Quantidade de linhas difere do calculado [Erro na linha NNN, Campo: NNN]

7 Regras de validação do Arquivo do CD

7.1 Regras de validação do registro 0001

Nº	Descrição da Validação	Descrição do erro
00A-10	Verificar se todos os campos obrigatórios do registro 0001 foram preenchidos	Campo obrigatório não preenchido [Erro na linha NNN, Campo: NNN]
00A-20	Verificar se os campos do registro 0001 foram preenchidos com o formato correto	Campo preenchido com formato inválido [Erro na linha NNN, Campo: NNN]
01A-10	Verificar se foi informado texto fixo "0001" no campo 01A [REG]	Campo REG preenchido com valor inválido [Erro na linha NNN, Campo: NNN]

02A-10	Verificar versão do arquivo, se campo 02A [COD_VERSÃO] foi preenchido 100. Versão suportada desse Manual é 100	Versão do arquivo não suportada [Erro linha: NNN, Campo: NNN]
03A-10	Verificar campo 03A [MÊS_ANO]: - Tem formato válido [MMAAAA] - Maior que a mês/ano atual - Menor que 102016	Mês/Ano de referência do arquivo inválido [Erro linha: NNN, Campo: NNN]
04A-10	Verificar se CNPJ do declarante é válido, campo 04A [CNPJ]: - CNPJ com zeros, nulo ou DV inválido	CNPJ do declarante inválido [Erro linha: NNN, Campo: NNN]
04A-11	Verificar se CNPJ do declarante existe no cadastro, campo 04A [CNPJ]:	CNPJ do declarante não existente [Erro linha: NNN, Campo: NNN]
05A-10	Verificar se IE do declarante é válida, campo 05A [IE]: - IE com zeros, nulo ou DV inválido	IE do declarante inválida [Erro linha: NNN, Campo: NNN]
05A-11	Verificar se IE está ativa no cadastro, campo 05A [IE]:	IE do declarante não está ativa [Erro linha: NNN, Campo: NNN]
07A-10	Verificar se o campo 07A [CD_FIN] foi preenchido com valores válidos. Aceitar somente 0 ou 1	Campo preenchido com formato inválido [Erro na linha NNN, Campo: NNN]
A07-20	Se arquivo original, campo 07A [CD_FIN] igual a 0: - verificar se já existe outro arquivo enviado para mesmo mês/ano.	Duplicidade de arquivo original [Erro linha: NNN, Campo: NNN]
A07-30	Se arquivo substituto, campo 07A [CD_FIN] igual a 1: - verificar se existe arquivo original enviado para mesmo mês/ano.	Arquivo substituto, sem arquivo original [Erro linha: NNN, Campo: NNN]

7.2 Regras de validação do registro 1001

Nº	Descrição da Validação	Descrição do erro
00B-10	Verificar se todos os campos obrigatórios do registro 1001 foram preenchidos	Campo obrigatório não preenchido [Erro na linha NNN, Campo: NNN]
00B-20	Verificar se os campos do registro 1001 foram preenchidos com o formato correto	Campo preenchido com formato inválido [Erro na linha NNN, Campo: NNN]
01B-10	Verificar se foi informado texto fixo "1001" no campo 01B [REG]	Campo REG preenchido com valor inválido [Erro na linha NNN, Campo: NNN]
02B-10	Verificar se o campo 02B [IND_FECOP] foi preenchido com valores válidos. Aceitar somente 0 e 1	Campo preenchido com formato inválido [Erro na linha NNN, Campo: NNN]
03B-10	Verificar se o campo 03B [COD_ITEM] foi declarado com duplicidade no Arquivo Observação: A duplicidade do código do item acontece quando existe mais de um COD_ITEM igual no mesmo arquivo.	Duplicidade de código de item no mesmo arquivo [Erro linha: NNN, Campo: NNN]
05B-10	Verificar se o código ANP informado, campo 05B [COD_ANP], existe na tabela da ANP (*Implementação futura)	Código ANP informado inexistente [Erro na linha NNN, Campo: NNN]
06B-10	Verificar se o código NCM informado, campo 06B [NCM], existe na tabela de NCM do portal nacional da NF-e (*Implementação futura)	Código NCM informado inexistente [Erro na linha NNN, Campo: NNN]

07B-10	Verificar se o código CEST informado, campo 07B [CEST], existe na tabela de CEST (*Implementação futura)	Código CEST informado inexistente [Erro na linha NNN, Campo: NNN]
11B-10	Verificar se foi informado alíquota de FECOP, campo 11B [ALIQ_FECOP], igual “2” ou “2,0” ou “2,00”	Alíquota do FECOP inválida [Erro na linha NNN, Campo: NNN]

7.3 Regras de validação do registro 1101

Nº	Descrição da Validação	Descrição do erro
00C-10	Verificar se todos os campos obrigatórios do registro 1101 foram preenchidos	Campo obrigatório não preenchido [Erro na linha NNN, Campo: NNN]
00C-20	Verificar se os campos do registro 1101 foram preenchidos com o formato correto	Campo preenchido com formato inválido [Erro na linha NNN, Campo: NNN]
01C-10	Verificar se foi informado texto fixo “1101” no campo 01C [REG]	Campo REG preenchido com valor inválido [Erro na linha NNN, Campo: NNN]
02C-10	Verificar se o campo 02C [QTD_TOT_ENTRADA] é igual ao somatório dos valores informados nos campos 15D [QTD_ENTRADA] dos registros 1111	Quantidade total de entrada difere do calculado [Erro na linha NNN, Campo: NNN]
03C-10	Verificar se o campo 03C [VL_BC_ICMSST_UNIT_MED] é igual ao somatório dos campos 16D [VL_BC_ICMS_ST] dos registros 1111 dividido pelo campo 02C [QTD_TOT_ENTRADA] Observação: Considerar uma tolerância de R\$ 0,01 para mais ou para menos na validação.	Valor da Base de Cálculo do ICMS ST Unitária Média difere do calculado [Erro na linha NNN, Campo: NNN]
04C-10	Verificar se o campo 04C [VL_TOT_ICMS_SUPOORT_ENTR] é igual ao somatório dos valores informados nos campos 17D [VL_ICMS_SUPOORT_ENTR] dos registros 1111	Valor total do ICMS suportado do item nas entradas difere do calculado [Erro na linha NNN, Campo: NNN]
05C-10	Verificar se o campo 05C [VL_UNIT_MED_ICMS_SUPOORT_ENTR] é o resultado da divisão do campo 04C [VL_TOT_ICMS_SUPOORT_ENTR] pelo campo 02C [QTD_TOT_ENTRADA] Observação: Considerar uma tolerância de R\$ 0,01 para mais ou para menos na validação.	Valor unitário médio do ICMS suportado difere do calculado [Erro na linha NNN, Campo: NNN]
06C-10	Verificar se o campo 06C [QTD_TRANF] é igual ou menor que a quantidade informada no campo 02C [QTD_TOT_ENTRADA]	Quantidade total transferida maior que a quantidade declarada no campo 02C [QTD_TOT_ENTRADA] [Erro na linha NNN, Campo: NNN]

7.4 Regras de validação do registro 1111

Nº	Descrição da Validação	Descrição do erro
00D-10	Verificar se todos os campos obrigatórios do registro 1111 foram preenchidos	Campo obrigatório não preenchido [Erro na linha NNN, Campo: NNN]
00D-20	Verificar se os campos do registro 1111 foram preenchidos com o formato correto	Campo preenchido com formato inválido [Erro na linha NNN, Campo: NNN]
01D-10	Verificar se foi informado texto fixo “1111” no campo 01D [REG]	Campo REG preenchido com valor inválido [Erro na linha NNN, Campo: NNN]

02D-10	Verificar se o mês/ano da data de emissão do documento fiscal, campo 02D [DT_DOC], é maior que o mês/ano de referência do arquivo, campo 03A [MÊS_ANO]	Data de emissão do documento fiscal maior que a data de referência do arquivo [Erro na linha NNN, Campo: NNN]
02D-20	Verificar se a data de emissão do documento fiscal, campo 02D [DT_DOC] está em ordem ascendente	Data de emissão do documento fiscal não está em ordem ascendente [Erro na linha NNN, Campo: NNN]
02D-30	Verificar se o mês/ano da data de emissão do documento fiscal, campo 02D [DT_DOC] é igual ao mês/ano informado na chave de acesso do documento fiscal eletrônico, campo 06D [CHAVE] Observação: O mês é 5º e 6º dígito na chave da NF-e. O ano é 3º e 4º dígito na chave da NF-e	Data de emissão diferente da informada na chave acesso da NF-e [Erro na linha NNN, Campo: NNN]
02D-40	Verificar se a data de emissão do documento fiscal, campo 02D [DT_DOC] é igual a informada no campo “dhEmi” do XML da NF-e (*Implementação futura)	Data de emissão do documento fiscal difere da informada na NF-e [Erro na linha NNN, Campo: NNN]
03D-10	Verificar se o campo 03D [COD_RESP_RET] foi preenchido com valores válidos. Aceitar somente 1, 2 e 3	Código que indica o responsável pela retenção do ICMS-ST inválido [Erro na linha NNN, Campo: NNN]
04D-10	Verificar se o código da situação tributária informado, campo 04D [CST_CSOSN], é igual ao declarado no campo “CST” ou “CSOSN” do XML da NF-e. (*Implementação futura)	Código da situação tributária difere do informada na NF-e [Erro na linha NNN, Campo: NNN]
05D-10	Verificar se a chave de acesso do documento fiscal, campo 05D [CHAVE], possui dígito verificador inválido	Chave de acesso com dígito verificador inválido [Erro na linha NNN, Campo: NNN]
05D-20	Verificar se a chave de acesso do documento fiscal, campo 05D [CHAVE], é modelo 55	Chave de acesso com modelo diferente de 55 [Erro na linha NNN, Campo: NNN]
05D-30	Verificar se a chave de acesso do documento fiscal, campo 05D [CHAVE], está autorizada Observação: A NF-e não pode estar cancelada ou denegada (*Implementação futura)	Chave de acesso não autorizada [Erro na linha NNN, Campo: NNN]
06D-10	Verificar se o número do documento fiscal, campo 06D [N_NF] é igual ao informado na chave de acesso do documento fiscal, campo 06D [CHAVE] Observação: O número do documento fiscal é o 26º ao 34º dígito na chave da NF-e	Número do documento fiscal difere do informado na chave de acesso [Erro na linha NNN, Campo: NNN]
07D-10	Verificar se o CNPJ do emitente é válido, campo 07D [CNPJ_EMIT]: - CNPJ com zeros, nulo ou DV inválido	CNPJ do emitente inválido [Erro linha: NNN, Campo: NNN]
07D-20	Verificar se o CNPJ do emitente, campo 07D [CNPJ_EMIT], é igual ao informado na NF-e (*Implementação futura)	CNPJ do emitente difere do informado na NF-e [Erro linha: NNN, Campo: NNN]
08D-10	Verificar se a UF do emitente, campo 08D [UF_EMIT], é uma UF válida	UF do emitente inválida [Erro linha: NNN, Campo: NNN]

08D-20	Verificar se a UF do emitente, campo 08D [UF_EMIT], é igual à informada na NF-e (*Implementação futura)	UF do emitente difere da informada na NF-e [Erro linha: NNN, Campo: NNN]
09D-10	Verificar se o CNPJ do destinatário é válido, campo 09D [CNPJ_DEST]: - CNPJ com zeros, nulo ou DV inválido	CNPJ do destinatário inválido [Erro linha: NNN, Campo: NNN]
10D-20	Verificar se o CNPJ do destinatário, campo 10D [CNPJ_DEST], é igual ao informado no campo CNPJ do declarante, campo 04A, [CNPJ]	CNPJ do destinatário difere do CNPJ do declarante [Erro linha: NNN, Campo: NNN]
09D-30	Verificar se o CNPJ do destinatário, campo 09D [CNPJ_DEST], é igual ao informado na NF-e (*Implementação futura)	CNPJ do destinatário difere do informado na NF-e [Erro linha: NNN, Campo: NNN]
10D-10	Verificar se a UF do destinatário, campo 10D [UF_DEST], é igual a "PR"	UF do destinatário inválida [Erro linha: NNN, Campo: NNN]
10D-20	Verificar se a UF do destinatário, campo 10D [UF_DEST], é igual à informada na NF-e (*Implementação futura)	UF do destinatário difere da informada na NF-e [Erro linha: NNN, Campo: NNN]

11D-10	Verificar se o CFOP informado, campo 11D [CFOP], existe na tabela de CFOPs	CFOP informado inexistente [Erro linha: NNN, Campo: NNN]
12D-10	Verificar se o número do item, campo 12D [N_ITEM], existe na NF-e (*Implementação futura)	Número do item não existe na NF-e
12D-20	Verificar se o item da NF-e foi declarado com duplicidade Observação 1: A duplicidade de item acontece quando um número de item e uma chave de acesso são declarados de forma duplicada no arquivo. Campo 06D [CHAVE] + 13D [N_ITEM] não pode ser declarado em mais de um registro	Duplicidade de item e chave de acesso no mesmo arquivo [Erro linha: NNN, Campo: NNN]
13D-10	Verificar se o campo 13D [UNID_ITEM] é igual ao 09B [UNID_ITEM]	Unidade de medida do item deve ser igual ao declarado no registro 1000 [Erro na linha NNN, Campo: NNN]

7.5 Regras de validação do registro 9999

Nº	Descrição da Validação	Descrição do erro
00Z-10	Verificar se todos os campos obrigatórios do registro 9999 foram preenchidos	Campo obrigatório não preenchido [Erro na linha NNN, Campo: NNN]
00Z-20	Verificar se os campos do registro 9999 foram preenchidos com o formato correto	Campo preenchido com formato inválido [Erro na linha NNN, Campo: NNN]
01Z-10	Verificar se foi informado texto fixo "9999" no campo 01Z [REG]	Campo REG preenchido com valor inválido [Erro na linha NNN, Campo: NNN]
02Z-10	Verificar se o campo Z02 possui o valor da quantidade de linhas declaradas nos registros anteriores Observação: A quantidade de linhas a ser informada deve considerar também o próprio registro 9999	Quantidade de linhas difere do calculado [Erro na linha NNN, Campo: NNN]

8 APÊNDICE I - EXEMPLOS DE ARQUIVOS

8.1 Arquivo com registro 1200

0000|100|MES_ANO|CNPJ_DECLARANTE|IE_DECLARANTE|NOME_EMPRESARIAL|CD_FIN|N_REG_ESPECIAL*|CNPJ_CD*|IE_CD*
1000|IND_FECOP|COD_ITEM|COD_BARRAS*|COD_ANP*|NCM|CEST|DESCR_ITEM|UNID_ITEM|ALIQ_ICMS_ITEM|ALIQ_FECOP*|QTD_TOT_ENTRADA|QTD_TOT_SAIDA
1100|QTD_TOT_ENTRADA|MENOR_VL_UNIT_ITEM|VL_BC_ICMSST_UNIT_MED|VL_TOT_ICMS_SUPORT_ENTR|VL_UNIT_MED_ICMS_SUPORT_ENTR
1110|DT_DOC|COD_RESP_RET|CST_CSOSN|CHAVE_DE_ACESSO|N_NF|CNPJ_EMIT|UF_EMIT|CNPJ_DEST|UF_DEST|CFOP|N_ITEM|UNID_ITEM|QTD_ENTRADA|VL_UNIT_ITEM|VL_BC_ICMS_ST|VL_ICMS_SUPORT_ENTR
1110|DT_DOC|COD_RESP_RET|CST_CSOSN|CHAVE_DE_ACESSO|N_NF|CNPJ_EMIT|UF_EMIT|CNPJ_DEST|UF_DEST|CFOP|N_ITEM|UNID_ITEM|QTD_ENTRADA|VL_UNIT_ITEM|VL_BC_ICMS_ST|VL_ICMS_SUPORT_ENTR
1200|QTD_TOT_SAIDA|VL_TOT_ICMS_EFETIVO|VL_CONFRONTO_ICMS_ENTRADA|RESULT_RECUPERAR_RESSARCIR|RESULT_COMPLEMENTAR|APUR_ICMSST_RECUPERAR_RESSARCIR|APUR_ICMSST_COMPLEMENTAR|APUR_FECOP_RESSARCIR|APUR_FECOP_COMPLEMENTAR
1210|DT_DOC|CST_CSOSN|CHAVE_DE_ACESSO|N_NF|CNPJ_EMIT|UF_EMIT|CNPJ_CPF_DEST|UF_DEST|CFOP|N_ITEM|UNID_ITEM|QTD_SAIDA|VL_UNIT_ITEM|VL_ICMS_EFET
1210|DT_DOC|CST_CSOSN|CHAVE_DE_ACESSO|N_NF|CNPJ_EMIT|UF_EMIT|CNPJ_CPF_DEST|UF_DEST|CFOP|N_ITEM|UNID_ITEM|QTD_SAIDA|VL_UNIT_ITEM|VL_ICMS_EFET
1999|9
9000|REG1200_ICMSST_RECUPERAR_RESSARCIR|REG1200_ICMSST_COMPLEMENTAR|REG1300_ICMSST_RECUPERAR_RESSARCIR|REG1400_ICMSST_RECUPERAR_RESSARCIR|REG1500_ICMSST_RECUPERAR_RESSARCIR|REG9000_FECOP_RESSARCIR|REG9000_FECOP_COMPLEMENTAR
9999|11

8.2 Arquivo com registro 1300

0000|100|MES_ANO|CNPJ_DECLARANTE|IE_DECLARANTE|NOME_EMPRESARIAL|CD_FIN|N_REG_ESPECIAL*|CNPJ_CD*|IE_CD*
1000|IND_FECOP|COD_ITEM|COD_BARRAS*|COD_ANP*|NCM|CEST|DESCR_ITEM|UNID_ITEM|ALIQ_ICMS_ITEM|ALIQ_FECOP*|QTD_TOT_ENTRADA|QTD_TOT_SAIDA
1100|QTD_TOT_ENTRADA|MENOR_VL_UNIT_ITEM|VL_BC_ICMSST_UNIT_MED|VL_TOT_ICMS_SUPORT_ENTR|VL_UNIT_MED_ICMS_SUPORT_ENTR
1110|DT_DOC|COD_RESP_RET|CST_CSOSN|CHAVE_DE_ACESSO|N_NF|CNPJ_EMIT|UF_EMIT|CNPJ_DEST|UF_DEST|CFOP|N_ITEM|UNID_ITEM|QTD_ENTRADA|VL_UNIT_ITEM|VL_BC_ICMS_ST|VL_ICMS_SUPORT_ENTR
1110|DT_DOC|COD_RESP_RET|CST_CSOSN|CHAVE_DE_ACESSO|N_NF|CNPJ_EMIT|UF_EMIT|CNPJ_DEST|UF_DEST|CFOP|N_ITEM|UNID_ITEM|QTD_ENTRADA|VL_UNIT_ITEM|VL_BC_ICMS_ST|VL_ICMS_SUPORT_ENTR
1300|QTD_TOT_SAIDA|VL_TOT_ICMS_EFETIVO|VL_CONFRONTO_ICMS_ENTRADA|RESULT_RECUPERAR_RESSARCIR|APUR_ICMSST_RECUPERAR_RESSARCIR|APUR_FECOP_RESSARCIR
1310|DT_DOC|CST_CSOSN|CHAVE_DE_ACESSO|N_NF|CNPJ_EMIT|UF_EMIT|CNPJ_CPF_DEST|UF_DEST|CFOP|N_ITEM|UNID_ITEM|QTD_SAIDA|VL_UNIT_ITEM|VL_ICMS_EFET
1310|DT_DOC|CST_CSOSN|CHAVE_DE_ACESSO|N_NF|CNPJ_EMIT|UF_EMIT|CNPJ_CPF_DEST|UF_DEST|CFOP|N_ITEM|UNID_ITEM|QTD_SAIDA|VL_UNIT_ITEM|VL_ICMS_EFET
1999|9
9000|REG1200_ICMSST_RECUPERAR_RESSARCIR|REG1200_ICMSST_COMPLEMENTAR|REG1300_ICMSST_RECUPERAR_RESSARCIR|REG1400_ICMSST_RECUPERAR_RESSARCIR|REG1500_ICMSST_RECUPERAR_RESSARCIR|REG9000_FECOP_RESSARCIR|REG9000_FECOP_COMPLEMENTAR
9999|11

8.3 Arquivo com registro 1400

0000|100|MES_ANO|CNPJ_DECLARANTE|IE_DECLARANTE|NOME_EMPRESARIAL|CD_FIN|N_REG_ESPECIAL*|CNPJ_CD*|IE_CD*
1000|IND_FECOP|COD_ITEM|COD_BARRAS*|COD_ANP*|NCM|CEST|DESCR_ITEM|UNID_ITEM|ALIQ_ICMS_ITEM|ALIQ_FECOP*|QTD_TOT_ENTRADA|QTD_TOT_SAIDA
1100|QTD_TOT_ENTRADA|MENOR_VL_UNIT_ITEM|VL_BC_ICMSST_UNIT_MED|VL_TOT_ICMS_SUPORT_ENTR|VL_UNIT_MED_ICMS_SUPORT_ENTR
1110|DT_DOC|COD_RESP_RET|CST_CSOSN|CHAVE_DE_ACESSO|N_NF|CNPJ_EMIT|UF_EMIT|CNPJ_DEST|UF_DEST|CFOP|N_ITEM|UNID_ITEM|QTD_ENTRADA|VL_UNIT_ITEM|VL_BC_ICMS_ST|VL_ICMS_SUPORT_ENTR
1110|DT_DOC|COD_RESP_RET|CST_CSOSN|CHAVE_DE_ACESSO|N_NF|CNPJ_EMIT|UF_EMIT|CNPJ_DEST|UF_DEST|CFOP|N_ITEM|UNID_ITEM|QTD_ENTRADA|VL_UNIT_ITEM|VL_BC_ICMS_ST|VL_ICMS_SUPORT_ENTR
1400|QTD_TOT_SAIDA|VL_TOT_ICMS_EFETIVO|VL_CONFRONTO_ICMS_ENTRADA|APUR_ICMSST_RECUPERAR_RESSARCIR
1410|DT_DOC|CST_CSOSN|CHAVE_DE_ACESSO|N_NF|CNPJ_EMIT|UF_EMIT|CNPJ_DEST|UF_DEST|CFOP|N_ITEM|UNID_ITEM|QTD_SAIDA|VL_UNIT_ITEM|VL_ICMS_EFET
1410|DT_DOC|CST_CSOSN|CHAVE_DE_ACESSO|N_NF|CNPJ_EMIT|UF_EMIT|CNPJ_DEST|UF_DEST|CFOP|N_ITEM|UNID_ITEM|QTD_SAIDA|VL_UNIT_ITEM|VL_ICMS_EFET
1999|9
9000|REG1200_ICMSST_RECUPERAR_RESSARCIR|REG1200_ICMSST_COMPLEMENTAR|REG1300_ICMSST_RECUPERAR_RESSARCIR|REG1400_ICMSST_RECUPERAR_RESSARCIR|REG1500_ICMSST_RECUPERAR_RESSARCIR|REG9000_FECOP_RESSARCIR|REG9000_FECOP_COMPLEMENTAR
9999|11

8.4 Arquivo com registro 1500

0000|100|MES_ANO|CNPJ_DECLARANTE|IE_DECLARANTE|NOME_EMPRESARIAL|CD_FIN|N_REG_ESPECIAL*|CNPJ_CD*|IE_CD*
1000|IND_FECOP|COD_ITEM|COD_BARRAS*|COD_ANP*|NCM|CEST|DESCR_ITEM|UNID_ITEM|ALIQ_ICMS_ITEM|ALIQ_FECOP*|QTD_TOT_ENTRADA|QTD_TOT_SAIDA
1100|QTD_TOT_ENTRADA|MENOR_VL_UNIT_ITEM|VL_BC_ICMSST_UNIT_MED|VL_TOT_ICMS_SUPORT_ENTR|VL_UNIT_MED_ICMS_SUPORT_ENTR
1110|DT_DOC|COD_RESP_RET|CST_CSOSN|CHAVE_DE_ACESSO|N_NF|CNPJ_EMIT|UF_EMIT|CNPJ_DEST|UF_DEST|CFOP|N_ITEM|UNID_ITEM|QTD_ENTRADA|VL_UNIT_ITEM|VL_BC_ICMS_ST|VL_ICMS_SUPORT_ENTR
1110|DT_DOC|COD_RESP_RET|CST_CSOSN|CHAVE_DE_ACESSO|N_NF|CNPJ_EMIT|UF_EMIT|CNPJ_DEST|UF_DEST|CFOP|N_ITEM|UNID_ITEM|QTD_ENTRADA|VL_UNIT_ITEM|VL_BC_ICMS_ST|VL_ICMS_SUPORT_ENTR
1500|QTD_TOT_SAIDA|VL_ICMSST_UNIT_ENTR|APUR_ICMSST_RECUPERAR_RESSARCIR
1510|DT_DOC|CST_CSOSN|CHAVE_DE_ACESSO|N_NF|CNPJ_EMIT|UF_EMIT|CNPJ_DEST|UF_DEST|CFOP|N_ITEM|UNID_ITEM|QTD_SAIDA|VL_UNIT_ITEM|VL_ICMS_EFET
1510|DT_DOC|CST_CSOSN|CHAVE_DE_ACESSO|N_NF|CNPJ_EMIT|UF_EMIT|CNPJ_DEST|UF_DEST|CFOP|N_ITEM|UNID_ITEM|QTD_SAIDA|VL_UNIT_ITEM|VL_ICMS_EFET
1999|9
9000|REG1200_ICMSST_RECUPERAR_RESSARCIR|REG1200_ICMSST_COMPLEMENTAR|REG1300_ICMSST_RECUPERAR_RESSARCIR|REG1400_ICMSST_RECUPERAR_RESSARCIR|REG1500_ICMSST_RECUPERAR_RESSARCIR|REG9000_FECOP_RESSARCIR|REG9000_FECOP_COMPLEMENTAR
9999|11

8.5 Arquivo com registro 1200, 1300 e devoluções de saídas

0000|100|MES_ANO|CNPJ_DECLARANTE|IE_DECLARANTE|NOME_EMPRESARIAL|CD_FIN|N_REG_ESPECIAL*|CNPJ_CD*|IE_CD*
1000|IND_FECOP|COD_ITEM|COD_BARRAS*|COD_ANP*|NCM|CEST|DESCR_ITEM|UNID_ITEM|ALIQ_ICMS_ITEM|ALIQ_FECOP*|QTD_TOT_ENTRADA|QTD_TOT_SAIDA
1100|QTD_TOT_ENTRADA|MENOR_VL_UNIT_ITEM|VL_BC_ICMSST_UNIT_MED|VL_TOT_ICMS_SUPORT_ENTR|VL_UNIT_MED_ICMS_SUPORT_ENTR
1110|DT_DOC|COD_RESP_RET|CST_CSOSN|CHAVE_DE_ACESSO|N_NF|CNPJ_EMIT|UF_EMIT|CNPJ_DEST|UF_DEST|CFOP|N_ITEM|UNID_ITEM|QTD_ENTRADA|VL_UNIT_ITEM|VL_BC_ICMS_ST|VL_ICMS_SUPORT_ENTR
1110|DT_DOC|COD_RESP_RET|CST_CSOSN|CHAVE_DE_ACESSO|N_NF|CNPJ_EMIT|UF_EMIT|CNPJ_DEST|UF_DEST|CFOP|N_ITEM|UNID_ITEM|QTD_ENTRADA|VL_UNIT_ITEM|VL_BC_ICMS_ST|VL_ICMS_SUPORT_ENTR

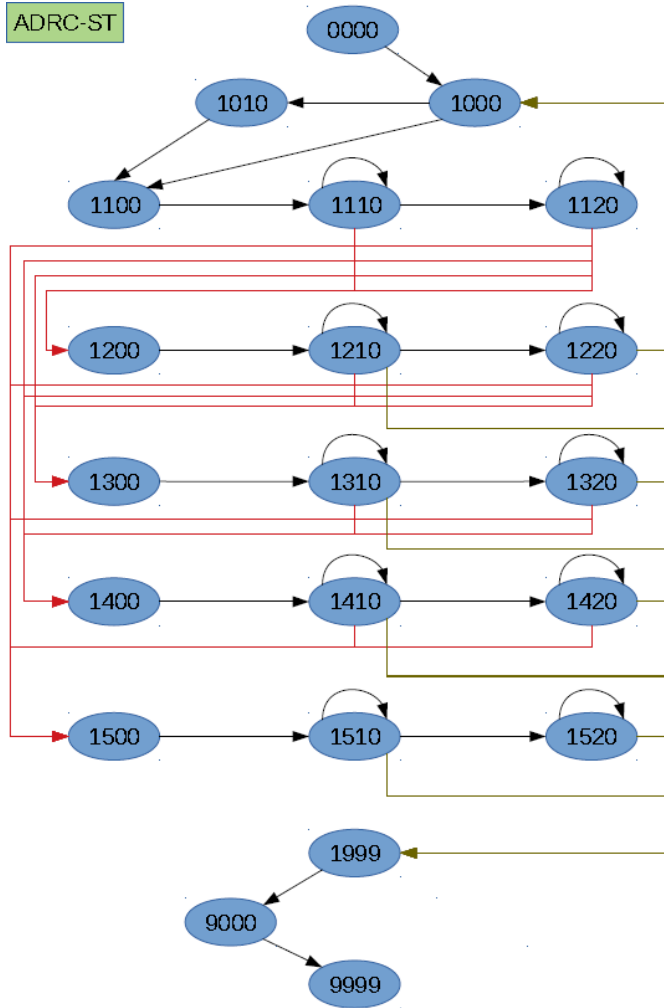
1200|QTD_TOT_SAIDA|VL_TOT_ICMS_EFETIVO|VL_CONFRONTO_ICMS_ENTRADA|RESULT_RECUPERAR_RESSARCIR|RESULT_COMPLEMENTAR|APUR_ICMSST_RECUPERAR_RESSARCIR|APUR_ICMSST_COMPLEMENTAR|APUR_FECOP_RESSARCIR|APUR_FECOP_COMPLEMENTAR
1210|DT_DOC|CST_CSOSN|CHAVE_DE_ACESSO|N_NF|CNPJ_EMIT|UF_EMIT|CNPJ_CPF_DEST|UF_DEST|CFOP|N_ITEM|UNID_ITEM|QTD_SAIDA|VL_UNIT_ITEM|VL_ICMS_EFET
1210|DT_DOC|CST_CSOSN|CHAVE_DE_ACESSO|N_NF|CNPJ_EMIT|UF_EMIT|CNPJ_CPF_DEST|UF_DEST|CFOP|N_ITEM|UNID_ITEM|QTD_SAIDA|VL_UNIT_ITEM|VL_ICMS_EFET
1220|DT_DOC|CST_CSOSN|CHAVE_DE_ACESSO|N_NF|CNPJ_EMIT|UF_EMIT|CNPJ_CPF_DEST|UF_DEST|CFOP|N_ITEM|UNID_ITEM|QTD_DEVOLVIDA|VL_UNIT_ITEM|VL_ICMS_EFET|CHAVE_REF|N_ITEM_REF
1300|QTD_TOT_SAIDA|VL_TOT_ICMS_EFETIVO|VL_CONFRONTO_ICMS_ENTRADA|RESULT_RECUPERAR_RESSARCIR|APUR_ICMSST_RECUPERAR_RESSARCIR|APUR_FECOP_RESSARCIR
1310|DT_DOC|CST_CSOSN|CHAVE_DE_ACESSO|N_NF|CNPJ_EMIT|UF_EMIT|CNPJ_CPF_DEST|UF_DEST|CFOP|N_ITEM|UNID_ITEM|QTD_SAIDA|VL_UNIT_ITEM|VL_ICMS_EFET
1320|DT_DOC|CST_CSOSN|CHAVE_DE_ACESSO|N_NF|CNPJ_EMIT|UF_EMIT|CNPJ_CPF_DEST|UF_DEST|CFOP|N_ITEM|UNID_ITEM|QTD_DEVOLVIDA|VL_UNIT_ITEM|VL_ICMS_EFET|CHAVE_REF|N_ITEM_REF
1999|13
9000|REG1200_ICMSST_RECUPERAR_RESSARCIR|REG1200_ICMSST_COMPLEMENTAR|REG1300_ICMSST_RECUPERAR_RESSARCIR|REG1400_ICMSST_RECUPERAR_RESSARCIR|REG1500_ICMSST_RECUPERAR_RESSARCIR|REG9000_FECOP_RESSARCIR|REG9000_FECOP_COMPLEMENTAR
9999|15

8.6 Arquivo com todos os registros possíveis

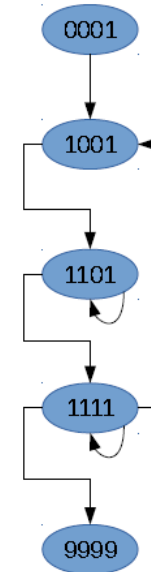
0000|100|MES_ANO|CNPJ_DECLARANTE|IE_DECLARANTE|NOME_EMPRESARIAL|CD_FIN|N_REG_ESPECIAL*|CNPJ_CD*|IE_CD*
1000|IND_FECOP|COD_ITEM|COD_BARRAS*|COD_ANP*|NCM|CEST|DESCR_ITEM|UNID_ITEM|ALIQ_ICMS_ITEM|ALIQ_FECOP*|QTD_TOT_ENTRADA|QTD_TOT_SAIDA
1010|COD_ITEM|UNID_ITEM|QTD|VL_TOT_ITEM|TXT_COMPL
1100|QTD_TOT_ENTRADA|MENOR_VL_UNIT_ITEM|VL_BC_ICMSST_UNIT_MED|VL_TOT_ICMS_SUPORT_ENTR|VL_UNIT_MED_ICMS_SUPORT_ENTR
1110|DT_DOC|COD_RESP_RET|CST_CSOSN|CHAVE_DE_ACESSO|N_NF|CNPJ_EMIT|UF_EMIT|CNPJ_DEST|UF_DEST|CFOP|N_ITEM|UNID_ITEM|QTD_ENTRADA|VL_UNIT_ITEM|VL_BC_ICMS_ST|VL_ICMS_SUPORT_ENTR
1110|DT_DOC|COD_RESP_RET|CST_CSOSN|CHAVE_DE_ACESSO|N_NF|CNPJ_EMIT|UF_EMIT|CNPJ_DEST|UF_DEST|CFOP|N_ITEM|UNID_ITEM|QTD_ENTRADA|VL_UNIT_ITEM|VL_BC_ICMS_ST|VL_ICMS_SUPORT_ENTR
1120|DT_DOC|CST_CSOSN|CHAVE_DE_ACESSO|N_NF|CNPJ_EMIT|UF_EMIT|CNPJ_DEST|UF_DEST|CFOP|N_ITEM|UNID_ITEM|QTD_DEVOLVIDA|VL_UNIT_ITEM|VL_BC_ICMS_ST|VL_ICMS_SUPORT_ENTR|CHAVE_REF|N_ITEM_REF
1200|QTD_TOT_SAIDA|VL_TOT_ICMS_EFETIVO|VL_CONFRONTO_ICMS_ENTRADA|RESULT_RECUPERAR_RESSARCIR|RESULT_COMPLEMENTAR|APUR_ICMSST_RECUPERAR_RESSARCIR|APUR_ICMSST_COMPLEMENTAR|APUR_FECOP_RESSARCIR|APUR_FECOP_COMPLEMENTAR
1210|DT_DOC|CST_CSOSN|CHAVE_DE_ACESSO|N_NF|CNPJ_EMIT|UF_EMIT|CNPJ_CPF_DEST|UF_DEST|CFOP|N_ITEM|UNID_ITEM|QTD_SAIDA|VL_UNIT_ITEM|VL_ICMS_EFET
1210|DT_DOC|CST_CSOSN|CHAVE_DE_ACESSO|N_NF|CNPJ_EMIT|UF_EMIT|CNPJ_CPF_DEST|UF_DEST|CFOP|N_ITEM|UNID_ITEM|QTD_SAIDA|VL_UNIT_ITEM|VL_ICMS_EFET
1220|DT_DOC|CST_CSOSN|CHAVE_DE_ACESSO|N_NF|CNPJ_EMIT|UF_EMIT|CNPJ_CPF_DEST|UF_DEST|CFOP|N_ITEM|UNID_ITEM|QTD_DEVOLVIDA|VL_UNIT_ITEM|VL_ICMS_EFET|CHAVE_REF|N_ITEM_REF
1300|QTD_TOT_SAIDA|VL_TOT_ICMS_EFETIVO|VL_CONFRONTO_ICMS_ENTRADA|RESULT_RECUPERAR_RESSARCIR|APUR_ICMSST_RECUPERAR_RESSARCIR|APUR_FECOP_RESSARCIR
1310|DT_DOC|CST_CSOSN|CHAVE_DE_ACESSO|N_NF|CNPJ_EMIT|UF_EMIT|CNPJ_CPF_DEST|UF_DEST|CFOP|N_ITEM|UNID_ITEM|QTD_SAIDA|VL_UNIT_ITEM|VL_ICMS_EFET
1320|DT_DOC|CST_CSOSN|CHAVE_DE_ACESSO|N_NF|CNPJ_EMIT|UF_EMIT|CNPJ_CPF_DEST|UF_DEST|CFOP|N_ITEM|UNID_ITEM|QTD_SAIDA|VL_UNIT_ITEM|VL_ICMS_EFET
1400|QTD_TOT_SAIDA|VL_TOT_ICMS_EFETIVO|VL_CONFRONTO_ICMS_ENTRADA|APUR_ICMSST_RECUPERAR_RESSARCIR
1410|DT_DOC|CST_CSOSN|CHAVE_DE_ACESSO|N_NF|CNPJ_EMIT|UF_EMIT|CNPJ_DEST|UF_DEST|CFOP|N_ITEM|UNID_ITEM|QTD_SAIDA|VL_UNIT_ITEM|VL_ICMS_EFET
1410|DT_DOC|CST_CSOSN|CHAVE_DE_ACESSO|N_NF|CNPJ_EMIT|UF_EMIT|CNPJ_DEST|UF_DEST|CFOP|N_ITEM|UNID_ITEM|QTD_SAIDA|VL_UNIT_ITEM|VL_ICMS_EFET
1420|DT_DOC|CST_CSOSN|CHAVE_DE_ACESSO|N_NF|CNPJ_EMIT|UF_EMIT|CNPJ_DEST|UF_DEST|CFOP|N_ITEM|UNID_ITEM|QTD_DEVOLVIDA|VL_UNIT_ITEM|VL_ICMS_EFET|CHAVE_REF|N_ITEM_REF
1500|QTD_TOT_SAIDA|VL_ICMSST_UNIT_ENTR|APUR_ICMSST_RECUPERAR_RESSARCIR
1510|DT_DOC|CST_CSOSN|CHAVE_DE_ACESSO|N_NF|CNPJ_EMIT|UF_EMIT|CNPJ_DEST|UF_DEST|CFOP|N_ITEM|UNID_ITEM|QTD_SAIDA|VL_UNIT_ITEM
1520|DT_DOC|CST_CSOSN|CHAVE_DE_ACESSO|N_NF|CNPJ_EMIT|UF_EMIT|CNPJ_DEST|UF_DEST|CFOP|N_ITEM|UNID_ITEM|QTD_DEVOLVIDA|VL_UNIT_ITEM|CHAVE_REF|N_ITEM_REF
1999|22
9000|REG1200_ICMSST_RECUPERAR_RESSARCIR|REG1200_ICMSST_COMPLEMENTAR|REG1300_ICMSST_RECUPERAR_RESSARCIR|REG1400_ICMSST_RECUPERAR_RESSARCIR|REG1500_ICMSST_RECUPERAR_RESSARCIR|REG9000_FECOP_RESSARCIR|REG9000_FECOP_COMPLEMENTAR
9999|24

9 ANEXO I – GRAFOS

ADRC-ST



ADRC-ST-CD



10 ANEXO II – Lista de Caracteres aceitos (UTF-8)

```
{ "lista": [{"code": "000", "char": ""}, {"code": "001", "char": "!"}, {"code": "002", "char": "#"}, {"code": "003", "char": "$"}, {"code": "004", "char": "%"}, {"code": "005", "char": "&"}, {"code": "006", "char": "'"}, {"code": "007", "char": "("}, {"code": "008", "char": ")"}, {"code": "009", "char": "*"}, {"code": "010", "char": "+"}, {"code": "011", "char": ","}, {"code": "012", "char": "-"}, {"code": "013", "char": "."}, {"code": "014", "char": "/"}, {"code": "015", "char": "0"}, {"code": "016", "char": "1"}, {"code": "017", "char": "2"}, {"code": "018", "char": "3"}, {"code": "019", "char": "4"}, {"code": "020", "char": "5"}, {"code": "021", "char": "6"}, {"code": "022", "char": "7"}, {"code": "023", "char": "8"}, {"code": "024", "char": "9"}, {"code": "025", "char": ":"}, {"code": "026", "char": ";"}, {"code": "027", "char": "<"}, {"code": "028", "char": "="}, {"code": "029", "char": ">"}, {"code": "030", "char": "?"}, {"code": "031", "char": "@"}, {"code": "032", "char": "A"}, {"code": "033", "char": "B"}, {"code": "034", "char": "C"}, {"code": "035", "char": "D"}, {"code": "036", "char": "E"}, {"code": "037", "char": "F"}, {"code": "038", "char": "G"}, {"code": "039", "char": "H"}, {"code": "040", "char": "I"}, {"code": "041", "char": "J"}, {"code": "042", "char": "K"}, {"code": "043", "char": "L"}, {"code": "044", "char": "M"}, {"code": "045", "char": "N"}, {"code": "046", "char": "O"}, {"code": "047", "char": "P"}, {"code": "048", "char": "Q"}, {"code": "049", "char": "R"}, {"code": "050", "char": "S"}, {"code": "051", "char": "T"}, {"code": "052", "char": "U"}, {"code": "053", "char": "V"}, {"code": "054", "char": "W"}, {"code": "055", "char": "X"}, {"code": "056", "char": "Y"}, {"code": "057", "char": "Z"}, {"code": "058", "char": "["}, {"code": "059", "char": "]"}, {"code": "060", "char": "^"}, {"code": "061", "char": "_"}, {"code": "062", "char": "`"}, {"code": "063", "char": "a"}, {"code": "064", "char": "b"}, {"code": "065", "char": "c"}, {"code": "066", "char": "d"}, {"code": "067", "char": "e"}, {"code": "068", "char": "f"}, {"code": "069", "char": "g"}, {"code": "070", "char": "h"}, {"code": "071", "char": "i"}, {"code": "072", "char": "j"}, {"code": "073", "char": "k"}, {"code": "074", "char": "l"}, {"code": "075", "char": "m"}, {"code": "076", "char": "n"}, {"code": "077", "char": "o"}, {"code": "078", "char": "p"}, {"code": "079", "char": "q"}, {"code": "080", "char": "r"}, {"code": "081", "char": "s"}, {"code": "082", "char": "t"}, {"code": "083", "char": "u"}, {"code": "084", "char": "v"}, {"code": "085", "char": "w"}, {"code": "086", "char": "x"}, {"code": "087", "char": "y"}, {"code": "088", "char": "z"}, {"code": "089", "char": "{"}, {"code": "090", "char": "}"}, {"code": "091", "char": "~"}, {"code": "092", "char": " "}, {"code": "093", "char": "À"}, {"code": "094", "char": "Á"}, {"code": "095", "char": "Â"}, {"code": "096", "char": "Ã"}, {"code": "097", "char": "Ç"}, {"code": "098", "char": "È"}, {"code": "099", "char": "É"}, {"code": "100", "char": "Ê"}, {"code": "101", "char": "Ë"}, {"code": "102", "char": "Ì"}, {"code": "103", "char": "Í"}, {"code": "104", "char": "Ò"}, {"code": "105", "char": "Ó"}, {"code": "106", "char": "Ô"}, {"code": "107", "char": "Õ"}, {"code": "108", "char": "Ù"}, {"code": "109", "char": "Ú"}, {"code": "110", "char": "Û"}, {"code": "111", "char": "Ü"}, {"code": "112", "char": "à"}, {"code": "113", "char": "á"}, {"code": "114", "char": "â"}, {"code": "115", "char": "ã"}, {"code": "116", "char": "ç"}, {"code": "117", "char": "è"}, {"code": "118", "char": "é"}, {"code": "119", "char": "ê"}, {"code": "120", "char": "ë"}, {"code": "121", "char": "ì"}, {"code": "122", "char": "í"}, {"code": "123", "char": "ò"}, {"code": "124", "char": "ó"}, {"code": "125", "char": "ô"}, {"code": "126", "char": "õ"}, {"code": "127", "char": "ù"}, {"code": "128", "char": "ú"}, {"code": "129", "char": "û"}]}
```