



## IMPRESSORA COMPACTA

### MANUAL DO USUÁRIO

CP-2240

CP-2240Z



<http://www.argo.com>  
[service@argo.com](mailto:service@argo.com)

V1.0-11-12-2017

# Introdução

## Declaração Proprietária

Este manual contém informações proprietárias da Argox Information Co., Ltd. Elas se destinam somente à informação e uso dos indivíduos que operam e realizam a manutenção do equipamento aqui descrito. Tais informações proprietárias não podem ser usadas, reproduzidas ou divulgadas a quaisquer terceiros, para nenhuma finalidade, sem a permissão expressa por escrito da Argox Information Co., Ltd.

## Aprimoramentos do Produto

O aprimoramento contínuo dos produtos é a política da Argox Information Co., Ltd. Todas as especificações e avisos estão sujeitos à alteração sem prévia notificação.

## Declaração de Conformidade FCC

Esse equipamento foi testado e considerado dentro dos limites de um dispositivo digital Classe A, de acordo com a Parte 15 das regras da FCC (Comissão Federal de Comunicações - EUA). Esses limites foram estabelecidos para garantir proteção razoável contra interferências prejudiciais em uma instalação residencial. Este equipamento gera, usa e pode irradiar frequências de rádio e se não for instalado e usado de acordo com as instruções ele poderá causar interferências prejudiciais às comunicações por rádio. Entretanto, não há garantias de que essa interferência não ocorrerá em uma instalação em particular. Se este equipamento causar interferência à recepção de rádio ou televisão, o que pode ser determinado ligando-se e desligando-se o equipamento, o usuário deverá tentar corrigir essa interferência através das medidas a seguir:

- Redirecionar ou mudar o local da antena de recepção.
- Aumentar a distância entre o equipamento e o receptor.
- Conectar o equipamento a uma tomada de circuito elétrico diferente.
- Consulte o revendedor ou um técnico experiente em rádio/TV para ajudá-lo.

Esta unidade foi testada com cabos blindados nos dispositivos periféricos. Cabos blindados podem ser usados com a unidade para assegurar a conformidade. O usuário deve estar ciente de que quaisquer mudanças ou alterações não aprovadas expressamente pela Argox Information Co., Ltd. podem invalidar o direito do usuário de operar o equipamento.

## Isenção de Responsabilidade

A Argox Information Co., Ltd. toma todas as medidas visando assegurar que os manuais e as especificações técnicas publicadas pela empresa estejam corretos, no entanto, erros podem ocorrer. A Argox Information Co., Ltd. se reserva o direito de corrigir quaisquer erros e se isenta de qualquer responsabilidade resultante. Em nenhuma circunstância deverá a Argox Information Co., Ltd. Ou qualquer pessoa envolvida na criação, produção ou entrega do presente produto (incluindo hardware e software) ser responsável por quaisquer danos (incluindo, sem limitação, lucros cessantes, interrupção dos negócios, perda de informações de negócios ou outras perdas pecuniárias) que surjam com o uso, como resultado do uso, ou incapacidade de usar tal produto, mesmo que a Argox Information Co., Ltd.

tenha sido informada da possibilidade de tais danos.

**CUIDADO!**

Quaisquer mudanças ou alterações não aprovadas expressamente pela parte responsável pela conformidade podem invalidar o direito do usuário de operar este equipamento.

All rights reserved. Copyright © 2015 Argox Information Co., Ltd

# Índice

Introdução.....	i
Declaração Proprietária .....	i
Aprimoramentos do Produto .....	i
Declaração de Conformidade FCC.....	i
Isenção de Responsabilidade .....	i
1 Iniciando.....	1
1.1 Abrindo a Embalagem da Impressora .....	2
1.2 Visão Geral da Impressora .....	4
1.2.1 Visão Frontal .....	4
1.2.2 Visão Traseira .....	5
1.2.3 Visão Interna I .....	6
1.2.4 Visão Interna II .....	7
1.3 Resolução de Problemas por Diagnóstico dos Indicadores LED .....	8
1.3.1 Indicadores LED.....	8
2 Iniciando.....	9
2.1 Ligando a Energia .....	9
2.1.1 Carregando a Mídia.....	10
2.2 Carregando ribbon .....	14
2.2.1 Preparando Ribbon .....	14
2.2.2 Colocação dos Rolos de Ribbon .....	15
3 Operações da Impressora .....	19
3.1 Imprimindo Calibração e Configuração da Mídia.....	19
3.2 Redefinindo a Impressora para os Padrões de Fábrica .....	21
3.3 Comunicações .....	22
3.3.1 Interfaces e Requisitos .....	22
3.4 Comunicação com a Impressora .....	24
3.4.1 Instalação de drive da Impressora Plug and Play (somente para USB).....	25
3.4.2 Instalação do Driver da Impressora (para outras interfaces exceto USB).....	31
4 Especificação do Produto.....	37
4.1 Especificação Geral .....	37
4.1.1 Fontes, Códigos de barras e Especificação gráfica.....	39
4.2 Ambiente de Operação .....	43
4.3 Dimensões / Peso.....	43
4.4 Especificação da Interface.....	44

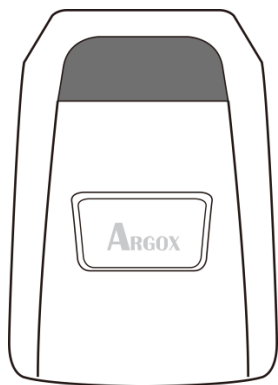
4.4.1	Interface USB.....	44
4.4.2	Interface Serial .....	45
4.4.3	Interface Paralela (Centronics).....	46

# 1 Iniciando

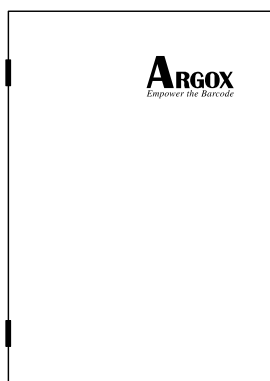
Parabéns pela escolha da série de impressoras compactas fabricada pela Argox Information Co., líder mundial no setor de código de barras. A foram especialmente projetadas para trazer mais eficiência ao seu negócio. Este manual irá ajudá-lo a conhecer melhor sua nova impressora, fornecendo ainda todas as informações necessárias.

# 1.1 Abrindo a Embalagem da Impressora

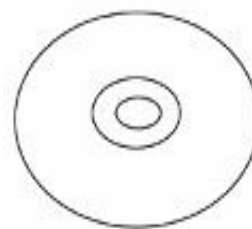
Após receber sua impressora, por favor verifique a possibilidade de danos durante o transporte



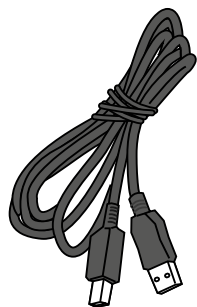
Impressora



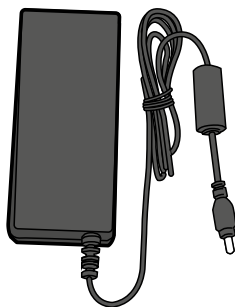
Guia de Instalação Rápida



DVD (Documentação e Software)



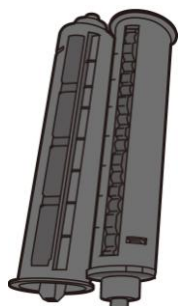
Cabo USB



Fonte de Energia



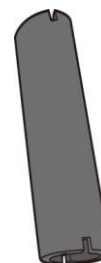
Cabo de Alimentação



Adaptadores do Tubete do Ribbon



Estrutura da Mídia e Escudos da Mídia



Núcleo da fita

Após receber sua impressora, por favor verifique a possibilidade de danos durante o transporte. Verifique se você recebeu os seguintes acessórios junto com a impressora. Se houver algum item faltando, por favor, entre em contato com seu revendedor local.

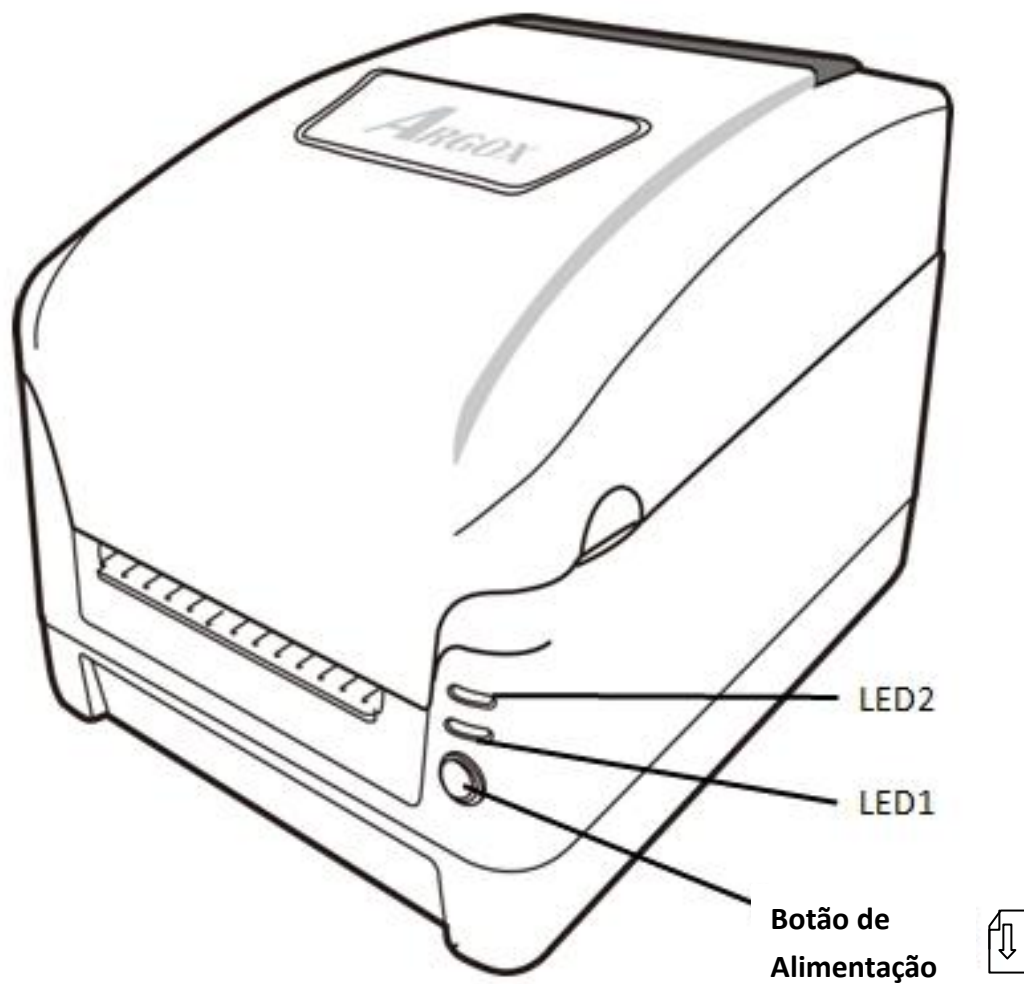


**Nota:** *Se observar algum dano no transporte, entre em contato imediatamente com a empresa*

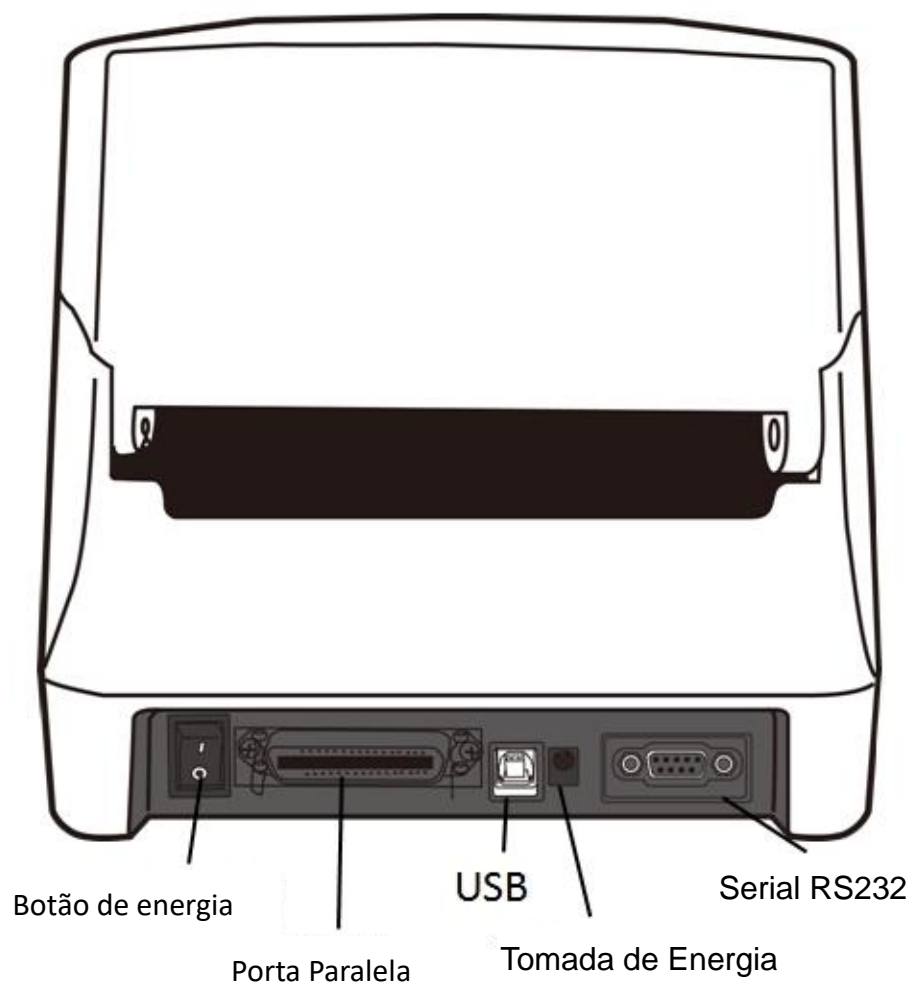


## 1.2 Visão Geral da Impressora

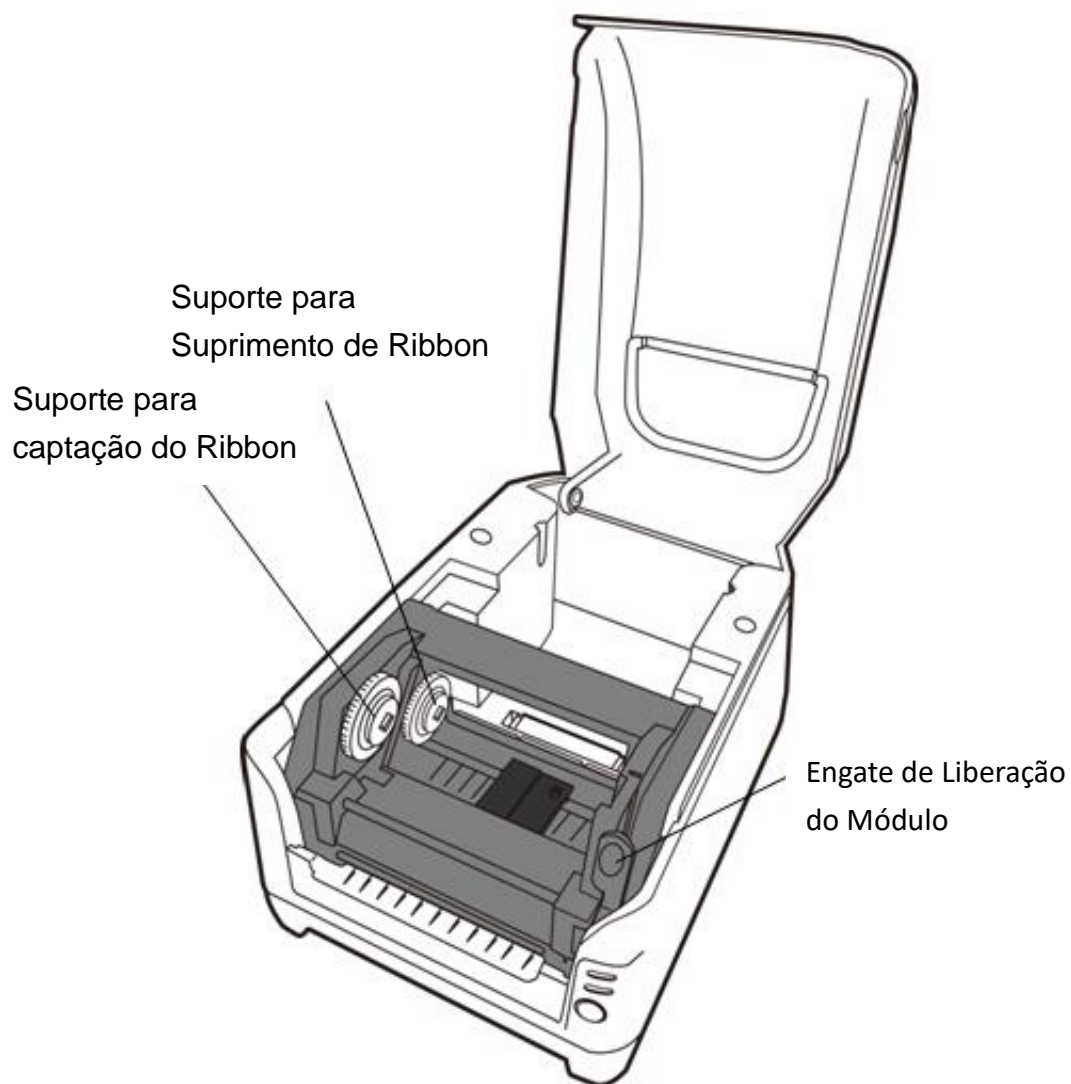
### 1.2.1 Visão Frontal



## 1.2.2 Visão Traseira



## 1.2.3 Visão Interna I



## 1.2.4 Visão Interna II



## 1.3 Resolução de Problemas por Diagnóstico dos Indicadores LED

### 1.3.1 Indicadores LED

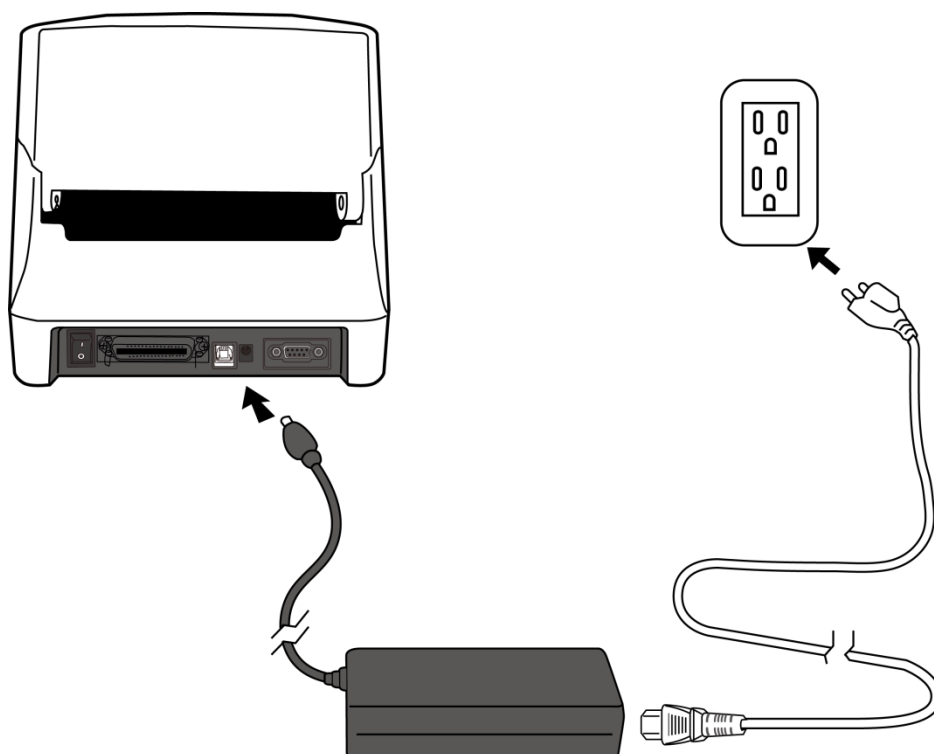
Normalmente, quando a impressora não está funcionando adequadamente, o LED de Energia pisca continuamente e a impressão e a comunicação entre o hospedeiro e a impressora são interrompidos. Consulte as indicações do LED listadas abaixo para entender possíveis soluções para resolver problemas de funcionamento da Impressora.

LED 1	LED 2	Description
Os LEDs Energia e Pronto para Imprimir piscam ao mesmo tempo		O sensor de mídia não consegue ajustar lacunas de etiquetas Sem mídia Papel preso
LEDs Energia e PRONTA PARA IMPRIMIR piscam alternadamente		Sem ribbon
	ON	Erro Serial E/S
ON (LIG)	(LIG)/OFF (DESL)	Falha no cortador ou há um papel preso dentro do ortador Outros possíveis erros de hardware
ON (LIG)/OFF (DESL)	ON (LIG)	A cabeça de impressão precisa esfriar Módulo da cabeça da impressora destravado A impressora está na condição de PAUSA A impressora está recebendo dados

## 2 Iniciando

### 2.1 Ligando a Energia

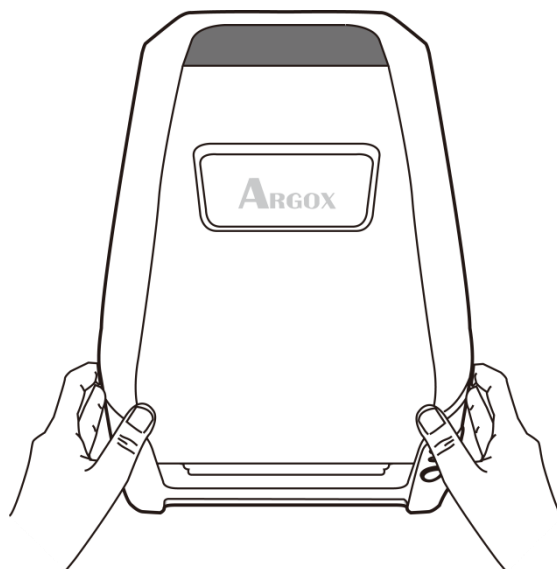
1. Certifique-se de que o botão de energia da impressora esteja na posição off - desligado (para baixo).
2. Insira o cabo de energia CA na fonte de energia.
3. Insira o conector de alimentação da fonte de energia na tomada de alimentação da impressora.
4. Conecte a outra extremidade do cabo de alimentação em uma tomada elétrica CA aterrada

**AVISO:**

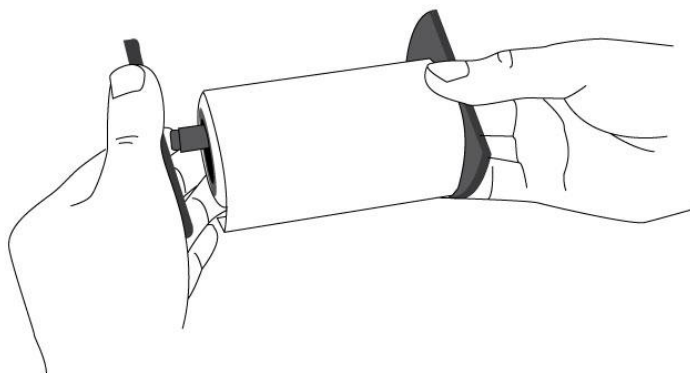
Não opere a impressora e a fonte de energia em locais onde possam ficar molhados.

## 2.1.1 Carregando a Mídia

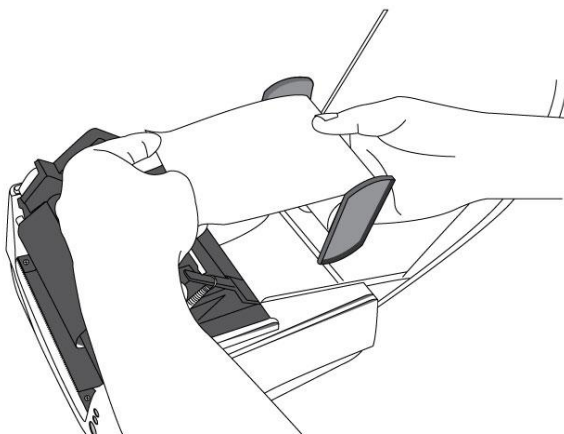
1. Abra a Tampa Superior da impressora.



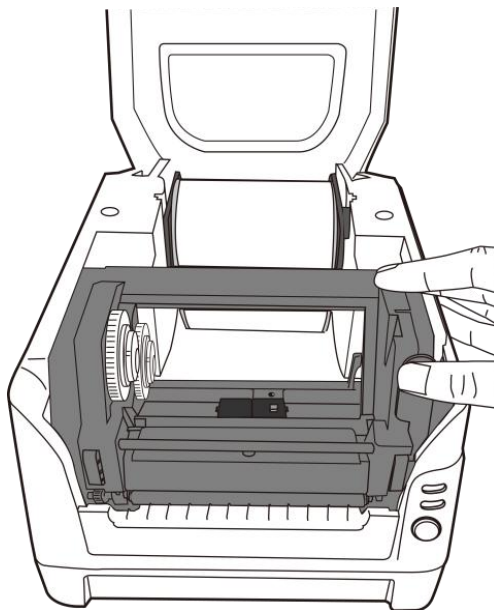
2. Passe a Estrutura da Mídia através do rolo de suprimento de mídia e em seguida alinhe de forma centralizada com os dois Escudos de Mídia apoiando firmemente contra o rolo de suprimento de mídia.



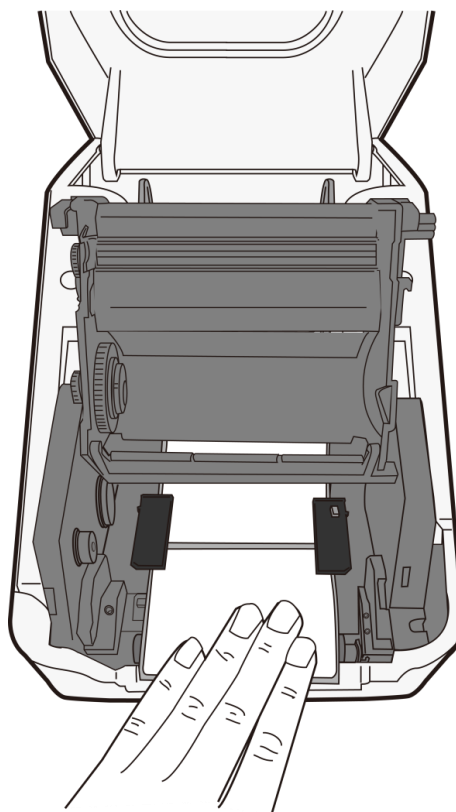
3. Coloque o rolo de suprimento de mídia no Compartimento de Mídia da impressora.



4. Empurre o Engate de Liberação para abrir o módulo da impressora.

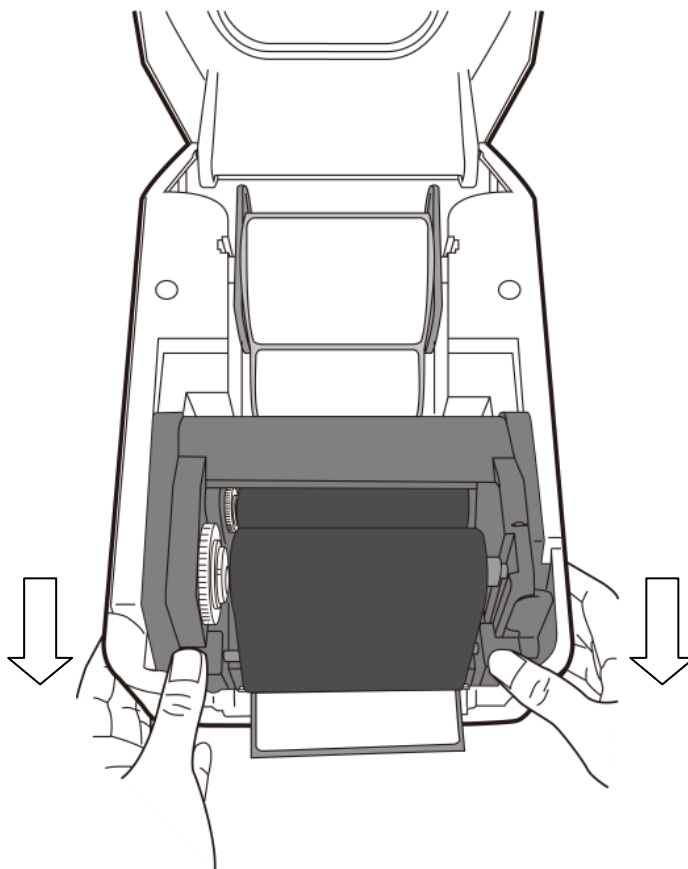


5. Puxe uma pequena seção da mídia até que ela alcance o Reservatório de Tinta da impressora. Pressione a trava da Guia da Mídia à direita para ajustar a posição das guias da mídia. Certifique-se de que a mídia permaneça sob o Eixo da Mídia centralizada sob ambas as Guias da Mídia.

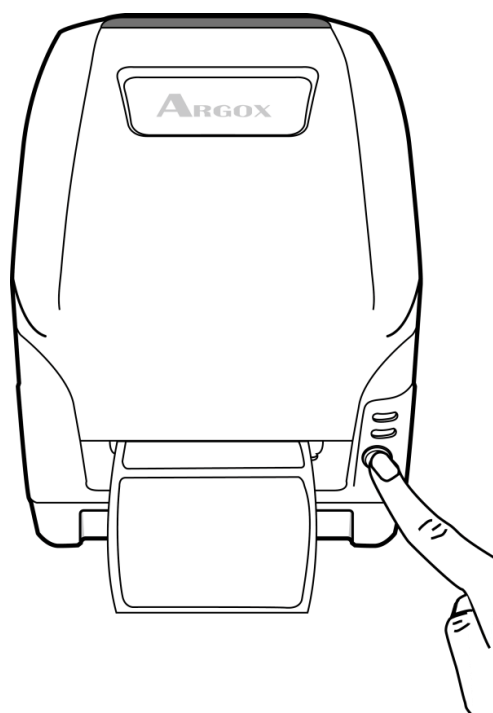




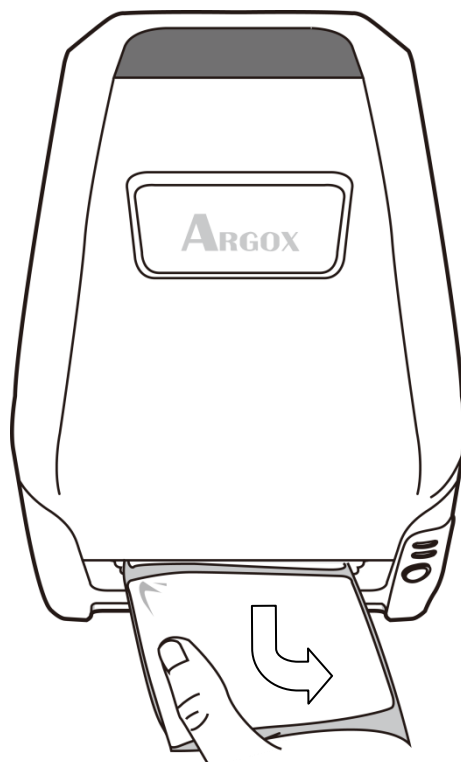
6. Feche o módulo da impressora e em seguida pressione firmemente ambos os lados para um engate adequado até ouvir um som de clique.



7. Pressione o botão de alimentação (FEED) para alimentar as etiquetas para fora da impressora.



8. Para cortar a mídia, puxe a borda da mídia contra a Barra de Corte conforme a direção abaixo:

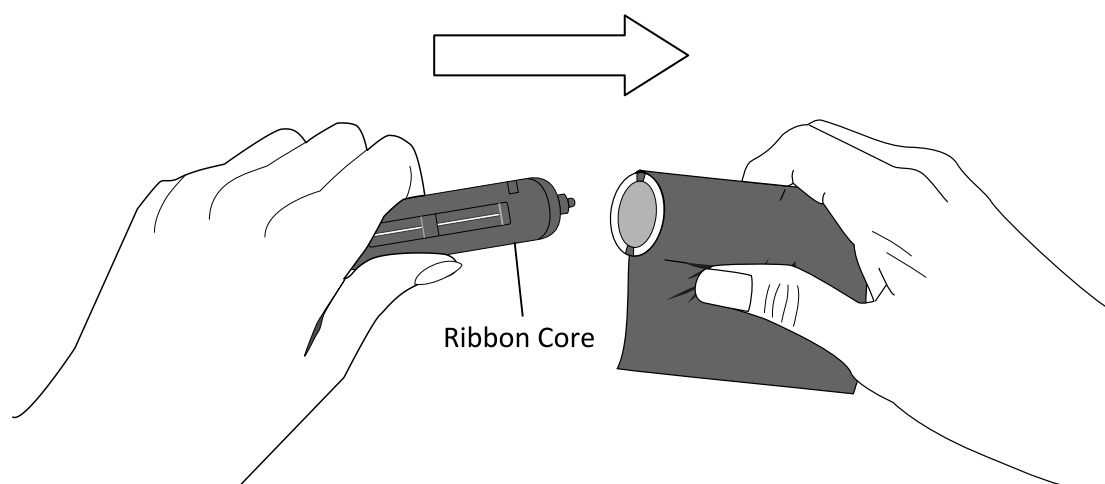


## 2.2 Carregando ribbon

Os passos a seguir se aplicam somente ao modo de impressão por transferência térmica. Transferência térmica direta não exige a instalação de ribbon.

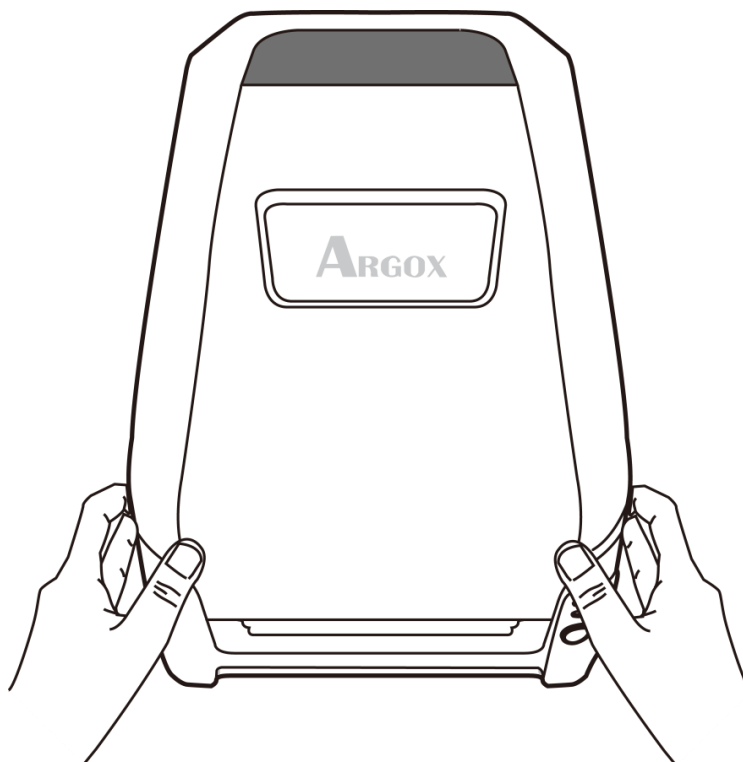
### 2.2.1 Preparando Ribbon

Localize os dois Adaptadores do Tubete do Ribbon na embalagem da impressora e prenda-os nos novos rolos de ribbon da esquerda para direita.

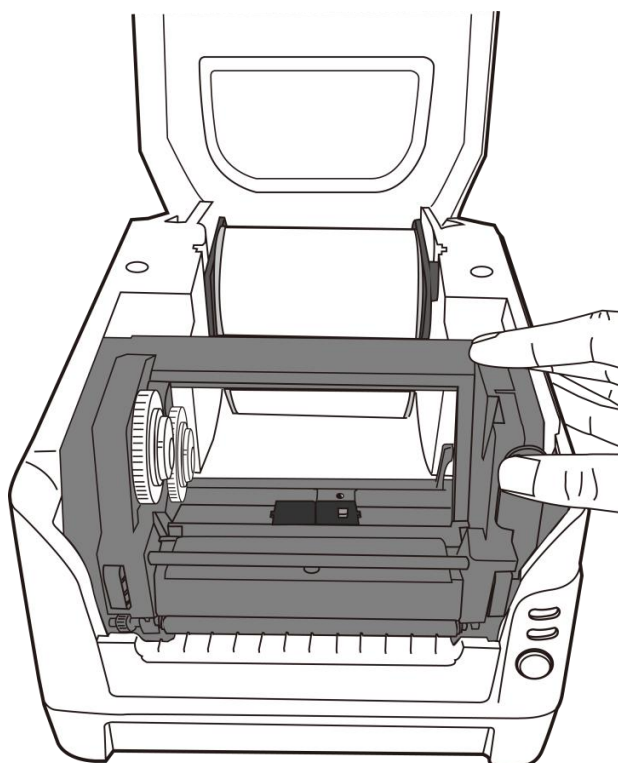


## 2.2.2 Colocação dos Rolos de Ribbon

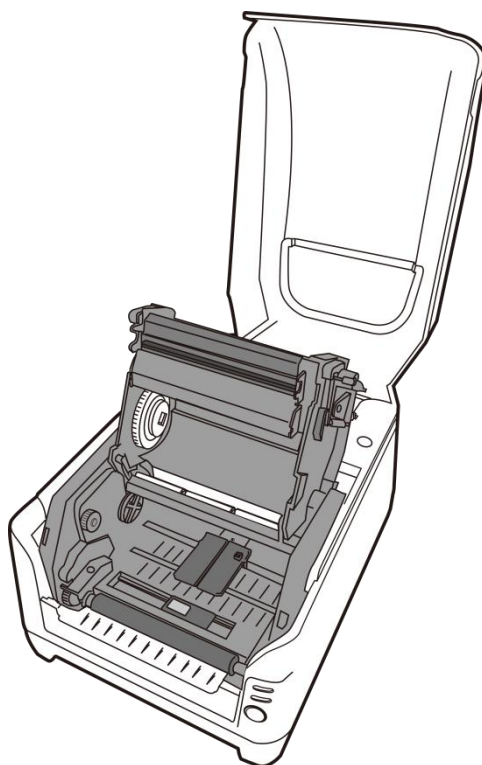
1. Abra a Tampa Superior da impressora.



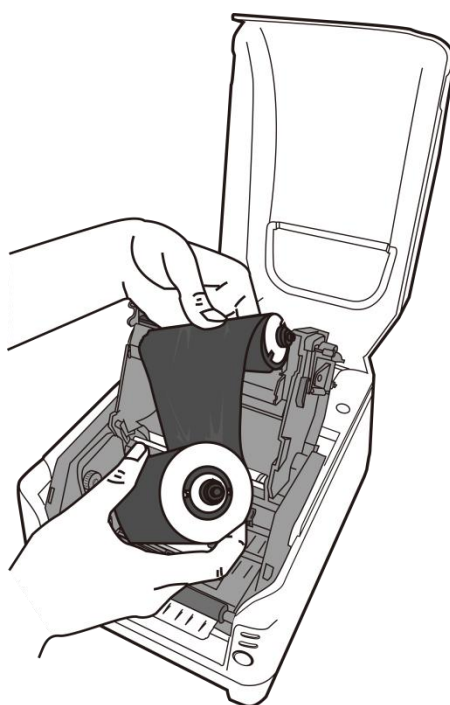
2. Empurre o Engate de Liberação para abrir o módulo da impressora.



3. Levante o módulo da impressora para verificar o Suporte para Suprimento de Ribbon.



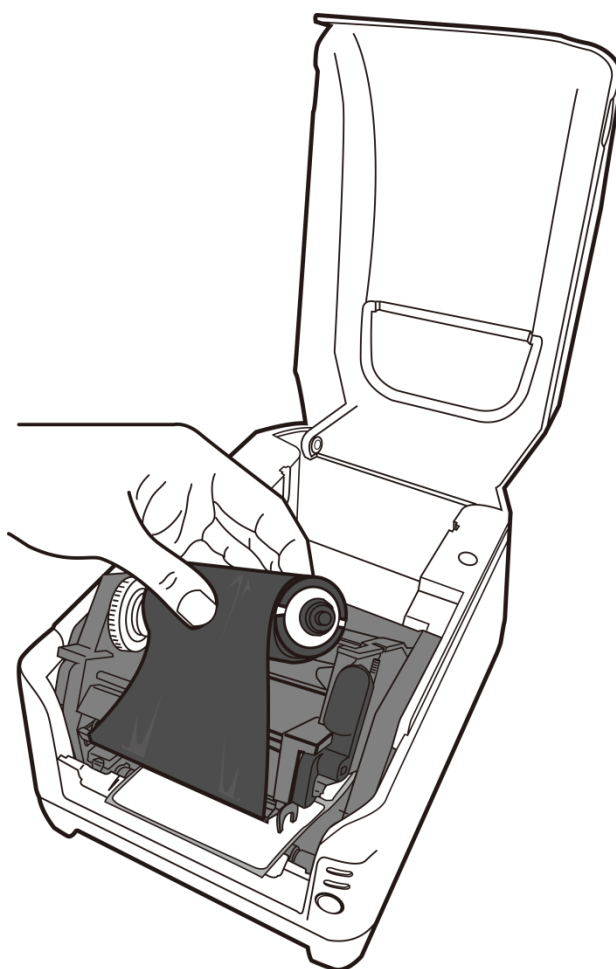
4. Instale um rolo de ribbon e gire-o até que os entalhes se alinhem e fiquem presos no lado esquerdo do hub de Suprimento de Ribbon e depois do lado direito.



**Nota:**

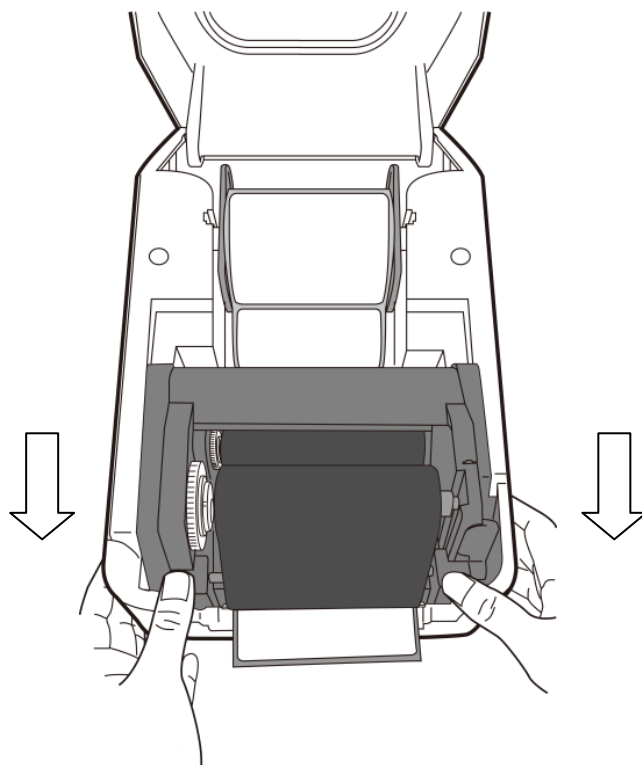
O Suporte para Suprimento de Ribbon aceita que o lado revestido do ribbon fique com lado da tinta para dentro ou lado da

5. Instale o outro rolo de ribbon e gire-o até que os entalhes se alinhem e fiquem presos no lado esquerdo do hub de captação do ribbon e depois do lado direito.

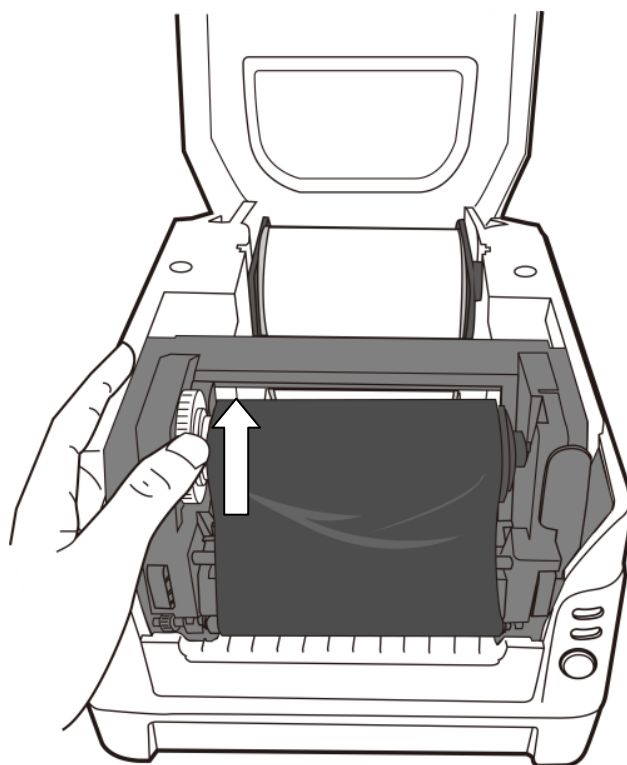
**Nota:**

O Suporte para Captação do Ribbon aceita que o lado revestido do ribbon fique somente com o lado da tinta para fora

6. Feche o módulo da impressora e em seguida pressione firmemente ambos os lados para um engate adequado até ouvir um som de clique.



7. Gire com os Polegares o Botão do Suporte para Captação do Ribbon para remover as folgas e dobras do ribbon e para alinhar o ribbon nos eixos.



## 3 Operações da Impressora

### 3.1 Imprimindo Calibração e Configuração da Mídia

1. Certifique-se de que a mídia esteja adequadamente carregada e a tampa superior da impressora esteja fechada. Desligue a impressora.
2. Pressione e mantenha pressionado o botão de alimentação FEED enquanto liga o equipamento até que o motor da impressora seja ativado.
3. A Calibração será realizada enquanto a impressora automaticamente alimenta o estoque de etiquetas para uma determinada extensão; em seguida o motor da impressora é suspenso por 1 segundo e depois imprime um perfil de configuração. Libere o botão de alimentação (FEED) assim que a impressora começar a imprimir.

**Nota:**

Se a impressora estiver com o idioma de impressão PPLB , a impressora irá entrar no modo Esvaziamento de Caracteres (Dump) depois da configuração de impressão. No modo Esvaziamento de Caracteres todos os caracteres serão impressos em 2 colunas: à direita os caracteres recebidos do seu sistema, e à esquerda estão os valores hexadecimais correspondentes aos caracteres. Isso permite que usuários e engenheiros verifiquem e depurem o programa. Para retornar ao modo de operação normal a partir do modo Esvaziamento de Caracteres (Dump), pressione o botão de alimentação (FEED) novamente. Um outro modo seria desligar a impressora para depois reiniciá-la.

Amostra da Etiqueta de Configuração da Impressora

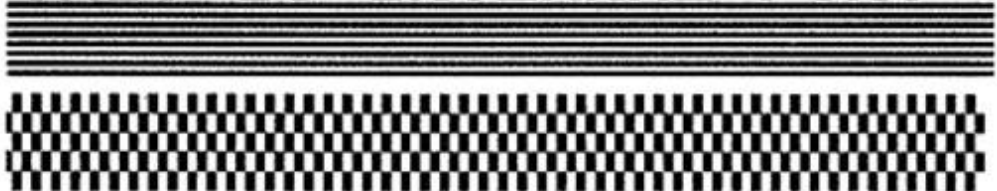


Label Printer with Firmware  
 CP2240-B01.00 110415 00  
 STANDARD RAM:16 M BYTES  
 AVAILABLE RAM: 5539K BYTES  
 FLASH TYPE:ON BOARD 8M BYTES  
 AVAILABLE FLASH: 6143K BYTES  
 8 bit data: Code Page 437  
 THERMAL TRANSFER  
 REFLECTIVE SENSOR(NORMAL)  
 REF:3519 SEE2:3D7E  
 NO. OF DL SOFT FONTS : 0  
 Int.fonts:NO DOWNLOADED FONTS  
 CUT COUNT: 0  
 PRINT LENGTH METER: 138 M  
 MOTOR TYPE: 5 ohm  
 RS232 : 9600, 8, N, 1P  
 CHECKSUM : 00000000  
 SPEED: 5IPS DARKNESS: 8  
 MEDIA\_TYPE: GAP  
 PRINT WIDTH: 800  
 LABEL LENGTH: 1458  
 BACKFEED DISABLE  
 CUTTER DISABLE  
 PEELER DISABLE  
 CUTTER/PEELER OFFSET: 0  
 R(X,Y) =R(0,0)  
 H. POSITION ADJUST : 0000  
 CALIBRATION TYPE: MODE 1  
 M(0,0,0,0)  
 s( 2 , 0 )  
 U33,11,0,4,38080,50880,94  
 5,5,5,5,5,5,5,5,1,5,

ON					
OFF	o	o	o	o	o
SW2	1	2	3	4	5

This is internal font 1. 0123456789 ABCabcXyz  
 This is internal font 2. 0123456789 ABCabcXyz  
 This is internal font 3. 0123456789 ABCabcXyz  
 This is internal font 4. 0123456789 ABCXYZ

**THIS IS INTERNAL FONT !**



## 3.2 Redefinindo a Impressora para os Padrões de Fábrica

1. Ligue a impressora e aguarde até que ambos indicador
2. Pressione o botão "Feed" por 4 segundos eo indicador de "Pronto" eo indicador "Power" vai sair em ordem. (nesta etapa, se o botão "feed" é pressionado por 8 segundos, impressora irá repor primeira >> alimentação etiquetas em branco como mídia de calibração >> e, em seguida, imprimir configuração / etiquetas auto-teste.)
3. Uma vez que o indicador "Power" fica acesa novamente, solte o botão FEED.
4. Indicador de "Pronto", então, tornar-se iluminado, também. Neste momento, a impressora retomou as suas configurações padrão de fábrica.

**Nota:**

As configurações padrão de fábrica da impressora estão armazenadas no flash da impressora; essas configurações permanecem armazenadas, não sendo apagadas mesmo quando a impressora é desligada.

## 3.3 Comunicações

### 3.3.1 Interfaces e Requisitos

A série de impressora Argox CP vem com uma interface serial de dados RS-232 de nove pinos da Electronics Industries Association (EIA), uma interface USB e Paralela e Ethernet. Uma variedade de opções de interface são adequadas para aplicações versáteis:

**Nota:**

1. Você deve inserir o conector cilíndrico da fonte de energia na tomada de energia na parte traseira da impressora antes de conectar os cabos de comunicação.
2. A impressora está em conformidade com as Regras e Regulamentos FCC - EUA, Parte 15, para Equipamento Classe A, para uso com cabo de dados totalmente blindado de seis pés. O uso de cabos mais longos ou de cabos não-blindados pode

#### Requisitos da Interface USB

A interface Barramento Serial Universal (USB) é compatível com o hardware do seu PC. O modelo "plug and play" do USB facilita a instalação. Várias impressoras podem dividir uma única porta/hub USB.

#### Requisitos da Interface Serial (RS-232)

O cabo necessário deve ter um conector macho tipo "D" de nove pinos em uma extremidade, que é conectado à porta serial correspondente localizada na parte traseira da impressora. A outra extremidade do cabo de interface se conecta à porta serial no computador hospedeiro.

**Nota:**

Para informações técnicas e sobre conexões elétricas, consulte Informações Técnicas de Referência e Especificações de Interface neste manual.

### **Requisitos de Interface Paralela**

O cabo exigido (é recomendável ser compatível com EEE 1284) deve ter um conector paralelo de 36 pinos em uma extremidade, que é conectada à porta paralela localizada na parte traseira da impressora. A outra extremidade do cabo de interface paralela é ligada ao conector da impressora no computador hospedeiro. Para informações sobre conexões elétricas, consulte Informações Técnicas de Referência, Especificação de Interface.

### **Exigências de Cabos Paralelos e Seriais**

Os cabos de dados devem ser totalmente blindados com peças de conexão de metal ou metalizadas. Os cabos e conectores blindados deverão evitar a radiação e recepção de ruídos elétricos.

Para minimizar ruídos elétricos nos cabos:

1. Mantenha os cabos de dados tão curtos quanto possível . (6 pés ou 1,83 m recomendado)
2. Não aperte com força excessiva o conjunto de cabos de dados e cabos de energia.
3. Não coloque os cabos de dados nos conduítes dos fios de energia.

## 3.4 Comunicação com a Impressora

O driver de impressora que acompanha o produto pode ser utilizado em todos os aplicativos Windows XP/ Vista/ Windows 7/ Windows 8/ Windows 10 suportando sistemas operacionais de 32-bits/ 64-bits. Com este driver você pode operar qualquer aplicativo software Windows conhecido, incluindo o Argox Bartender UL - software de edição de etiquetas ou MS Word, etc., para impressão nesta impressora.

### 3.4.1 Instalação de drive da Impressora Plug and Play (somente para USB)

**Nota:**

É altamente recomendado que você utilize o Assistente do Driver Seagull em vez do Assistente para Adicionar Impressora do Windows Microsoft ao instalar e atualizar seus Drivers para Seagull.

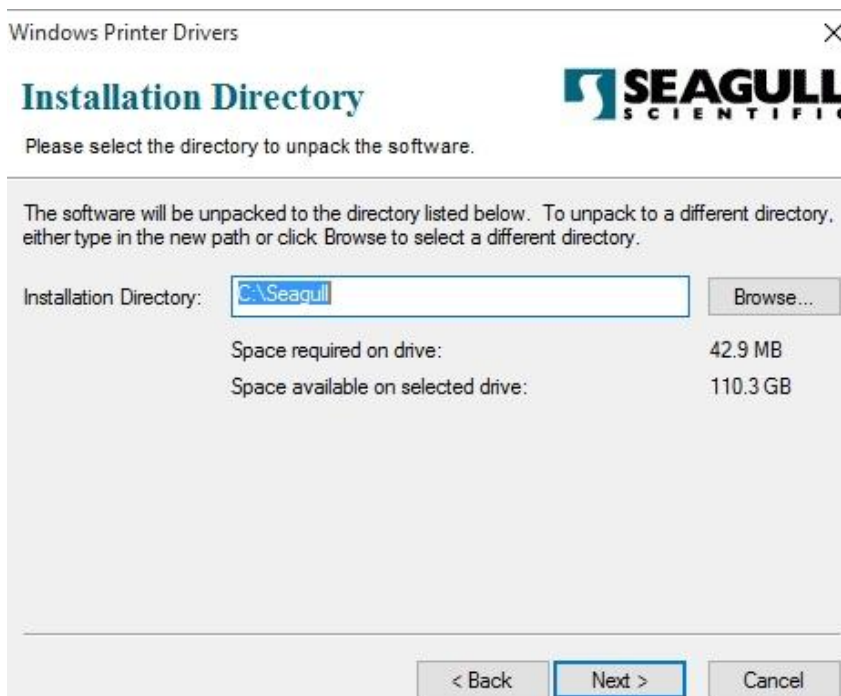
(Muito embora o "Assistente para Adicionar Impressora" seja da Microsoft, ele muitas vezes realiza de forma incorreta algumas tarefas ao atualizar os drivers existentes. Ele também administra de forma incorreta as situações em que um driver de impressora já está em uso através de um aplicativo Windows).

1. Desligue a impressora. Ligue o cabo de alimentação em uma tomada de energia na parede e em seguida conecte a outra extremidade na entrada de energia da impressora. Conecte o cabo USB à porta USB da impressora e no PC.
2. Ligue a impressora. Se a impressora suportar Plug-and-Play e você a conectou com sucesso usando um cabo USB, então o Assistente para adicionar novo hardware do Windows irá automaticamente detectar a impressora e exibir uma caixa de diálogo que permite a você instalar um driver. Clique em Cancelar e não instale o driver usando este assistente.

3. Executar o driver a partir do website Argox. No diálogo, Driver de Impressora Windows, selecione "Eu aceito..." e clique em "Próximo" .



4. Defina o diretório para manter o driver Seagull, (por exemplo: C:\Seagull) e clique em "Próximo".



5. Clique em "Concluir".

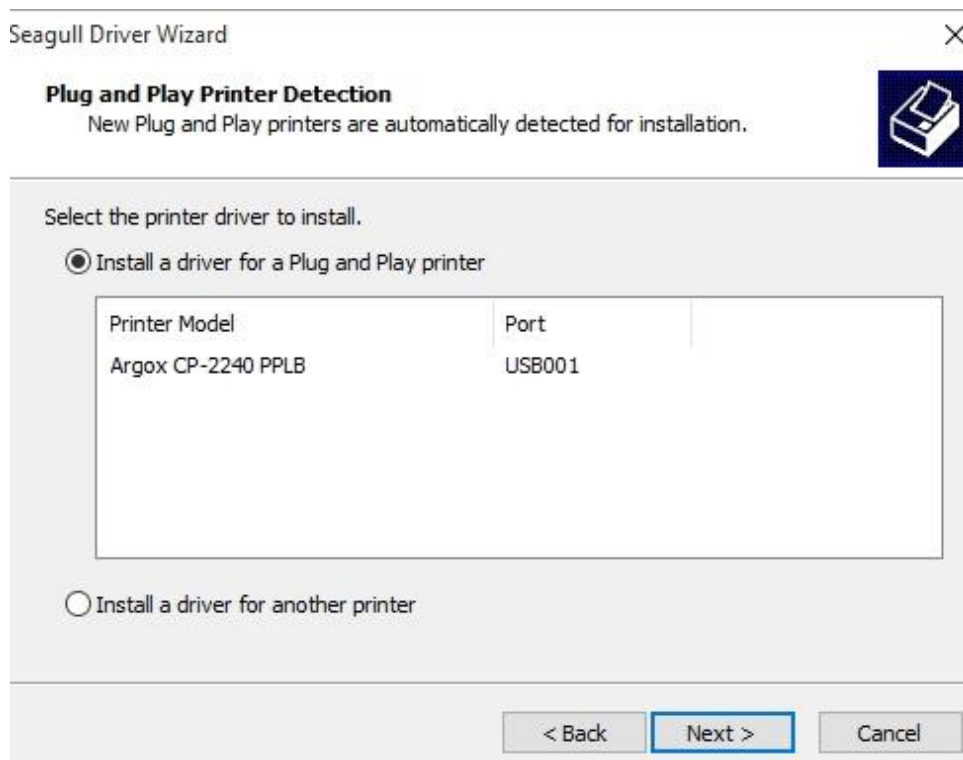


6. Selecione "Instalar drivers de impressora" e clique em "Avançar".

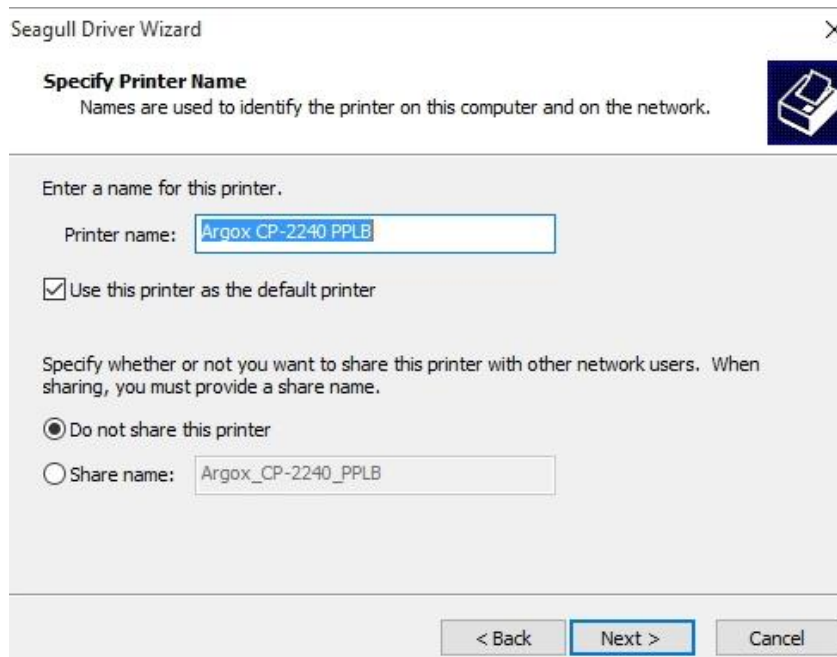




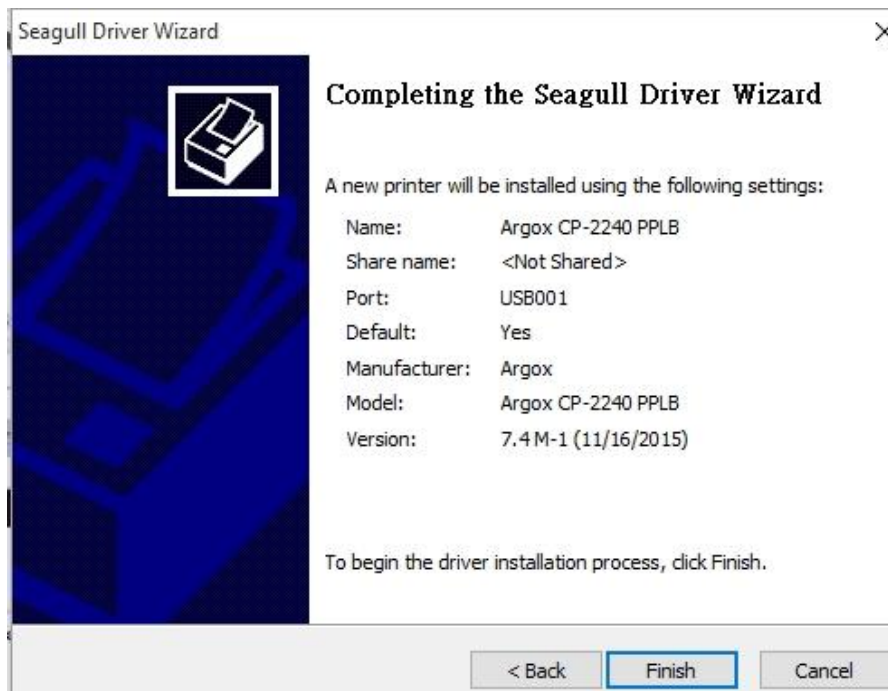
7. No aviso do Assistente do Driver Seagull, selecione o primeiro botão da janela para "Instalar um driver para uma impressora Plug and Play":



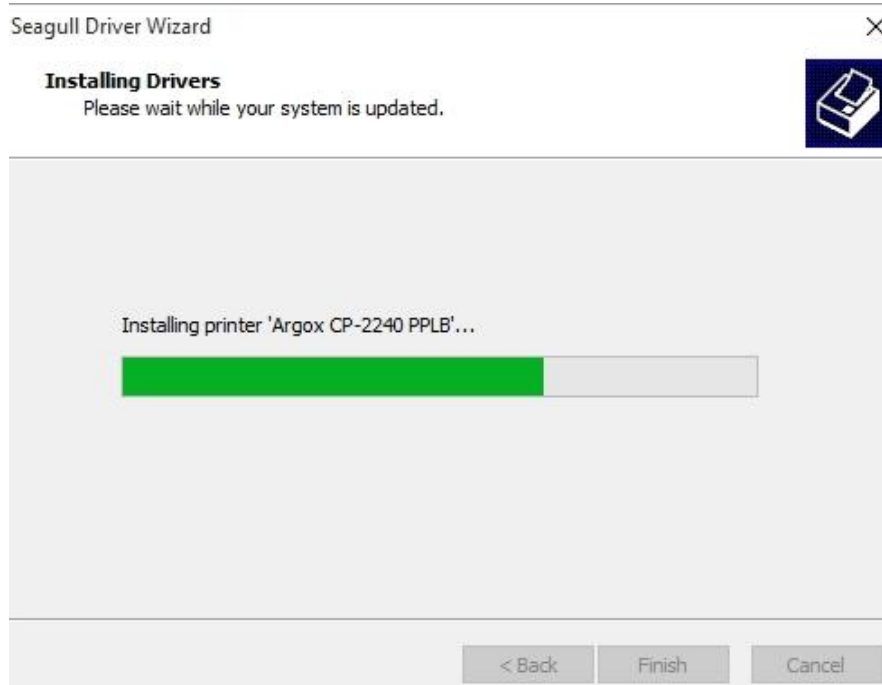
8. Digite o nome da Impressora (i.e. Argox CP-2240 PPLB) e selecione "não compartilhar esta impressora" e clique em "Avançar"



9. Verifique todos os dados na tela que aparece, se estiver correto, clique em "Concluir".

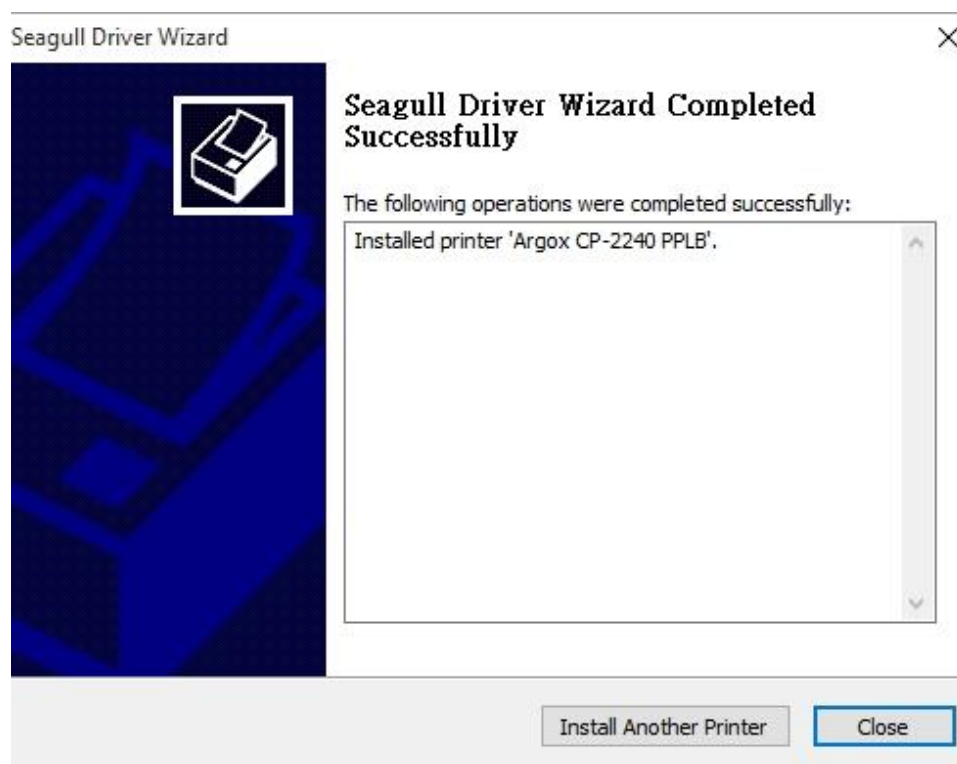


10. Depois que os arquivos correspondentes tiverem sido copiados para o seu sistema, clique em "Concluir".



11. *Depois que a instalação do driver estiver concluída, clique em "Fechar".*

*Agora o driver pode ser instalado.*

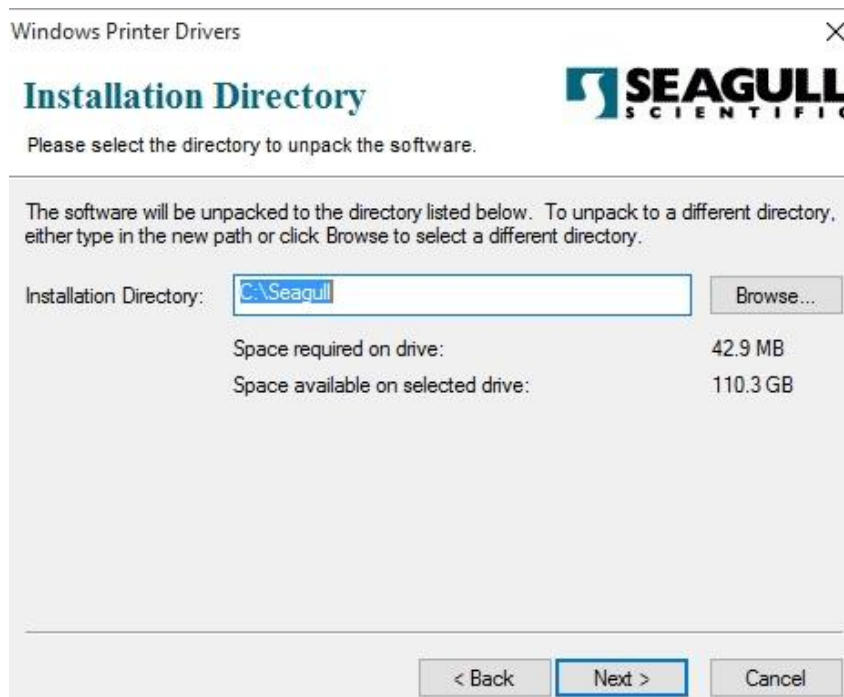


## 3.4.2 Instalação do Driver da Impressora (para outras interfaces exceto USB)

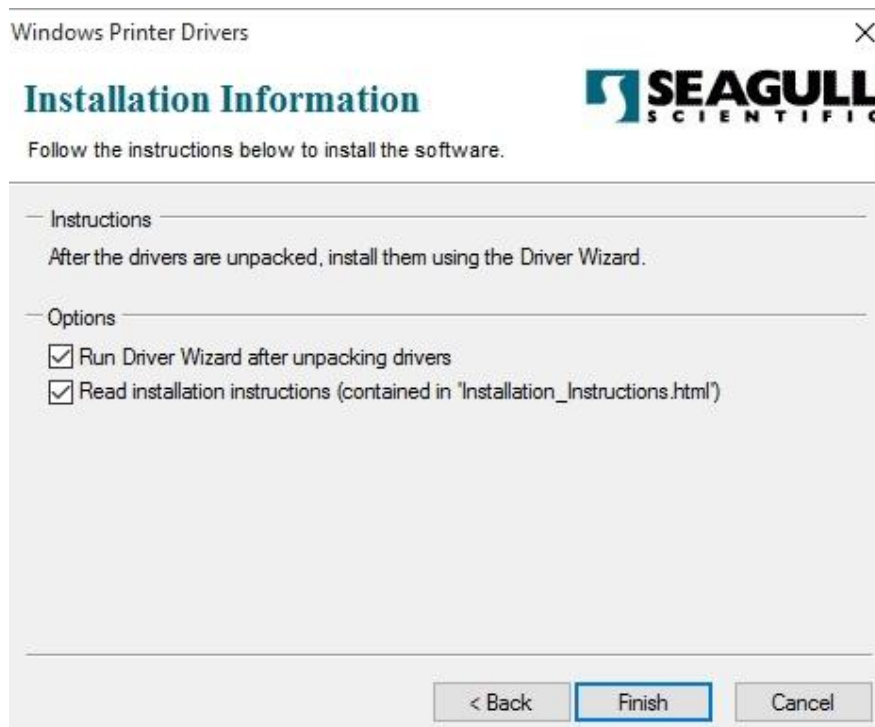
1. Desligue a impressora. Ligue o cabo de alimentação em uma tomada de energia na parede e em seguida conecte a outra extremidade na entrada de energia da impressora. Conecte o cabo paralelo, cabo serial, ou cabo Ethernet à porta apropriada na impressora e no seu computador.
2. Executar o driver a partir do website Argox. No diálogo, Driver de Impressora Windows, selecione "Eu aceito..." e clique em "Próximo" .



3. Defina o diretório para manter o driver Seagull, (por exemplo: C:\Seagull) e clique em "Próximo".



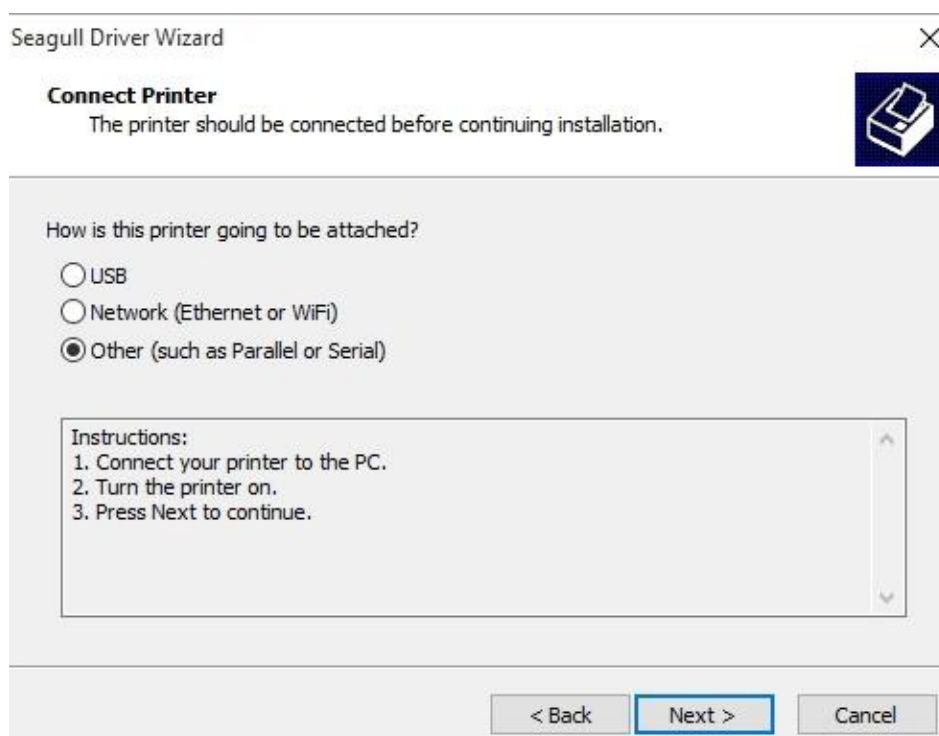
4. Clique em "Concluir".



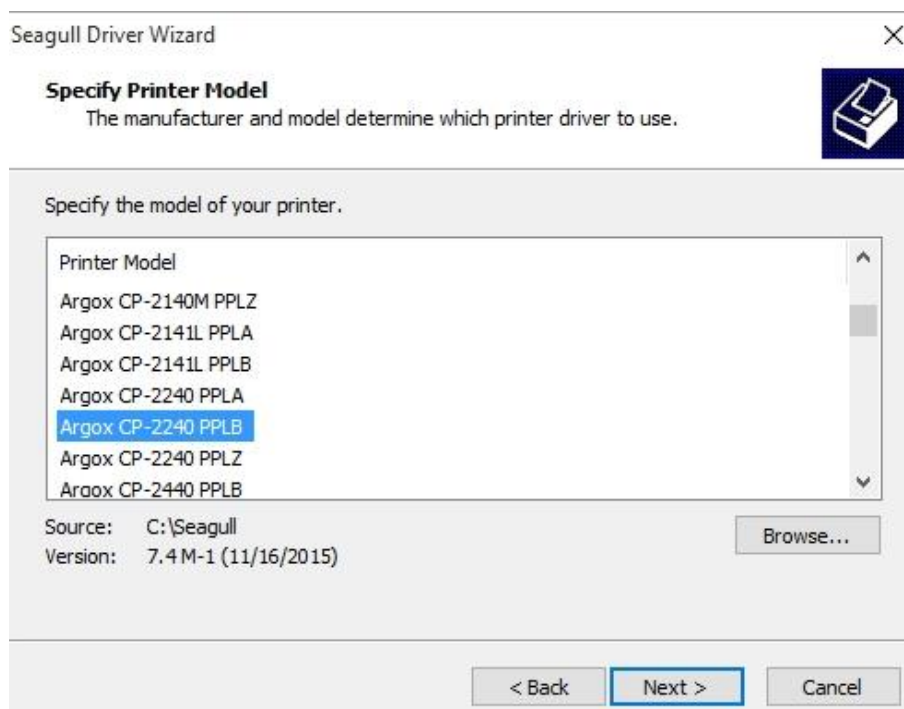
5. Selecione "Instalar drivers de impressora" e clique em "Avançar".



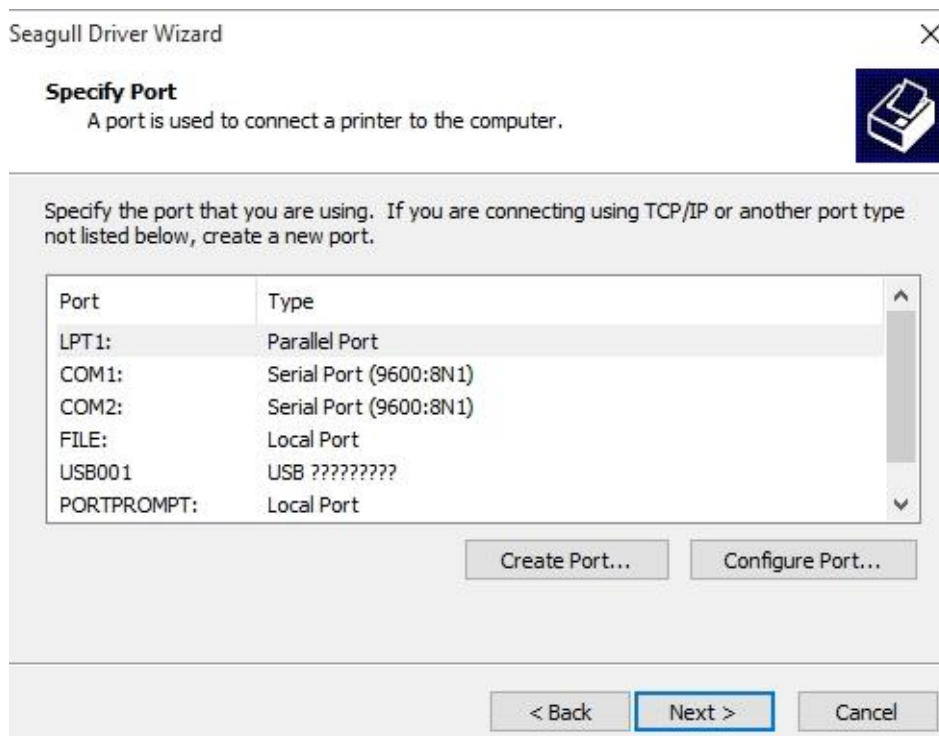
6. Clique em "Avançar".



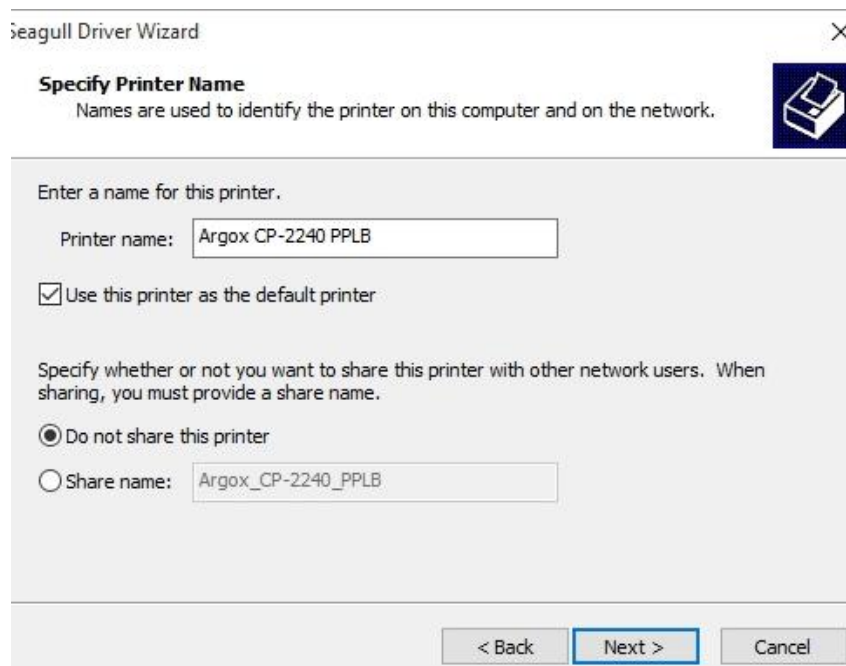
7. Selecionar modelo e emulação - os exemplos a seguir são baseados no modelo CP-2240 PPLB:



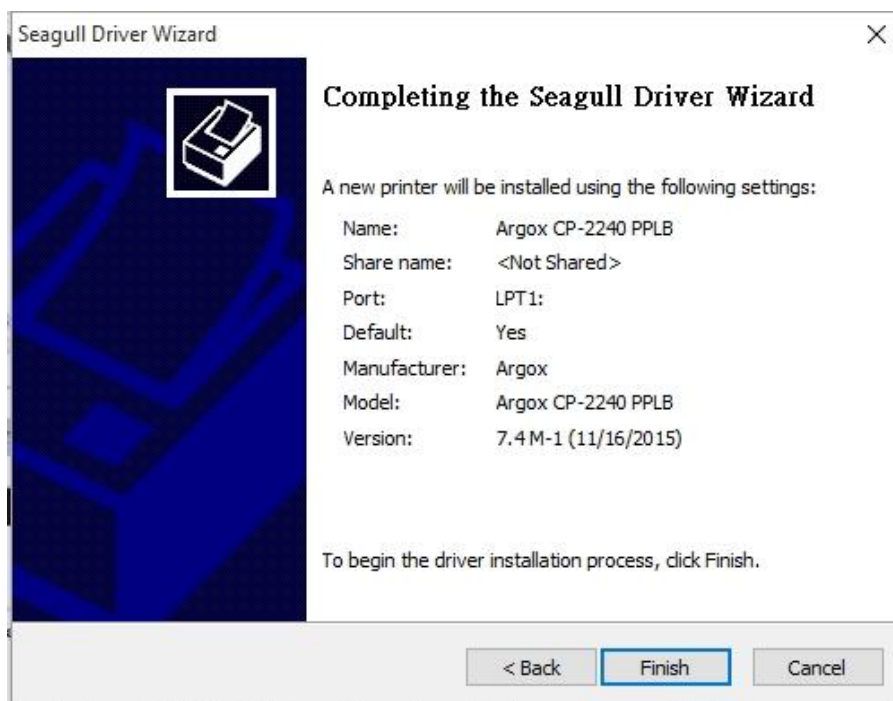
8. Selecione a porta da impressora e clique em "Avançar".



9. Digite o nome da Impressora (i.e. Argox CP-2240 PPLB) e selecione "não compartilhar esta impressora", e clique em "Avançar".

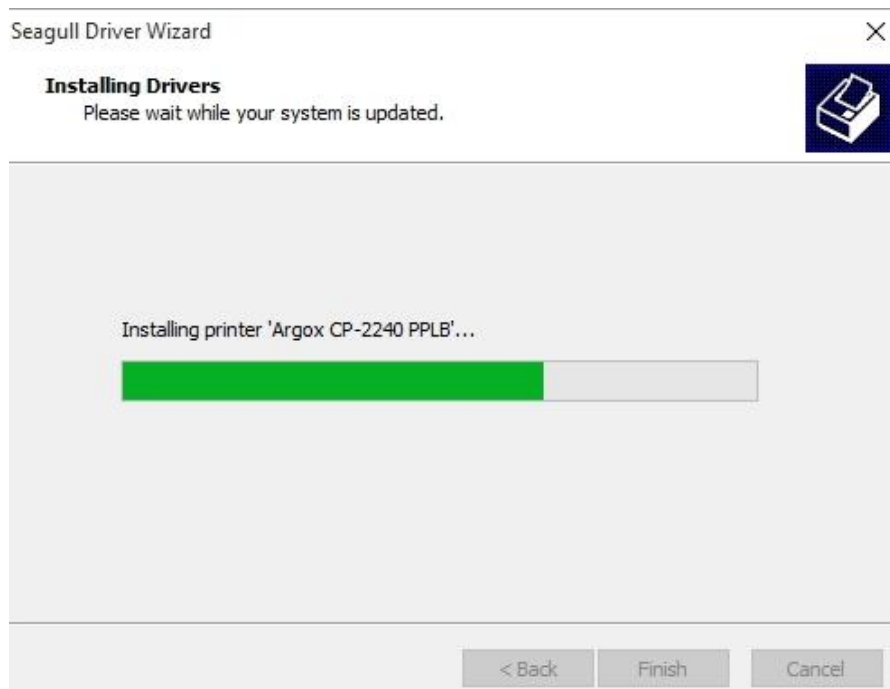


10. Marque todos os dados na tela que aparecer e, se estiver correto, clique em "Concluir"

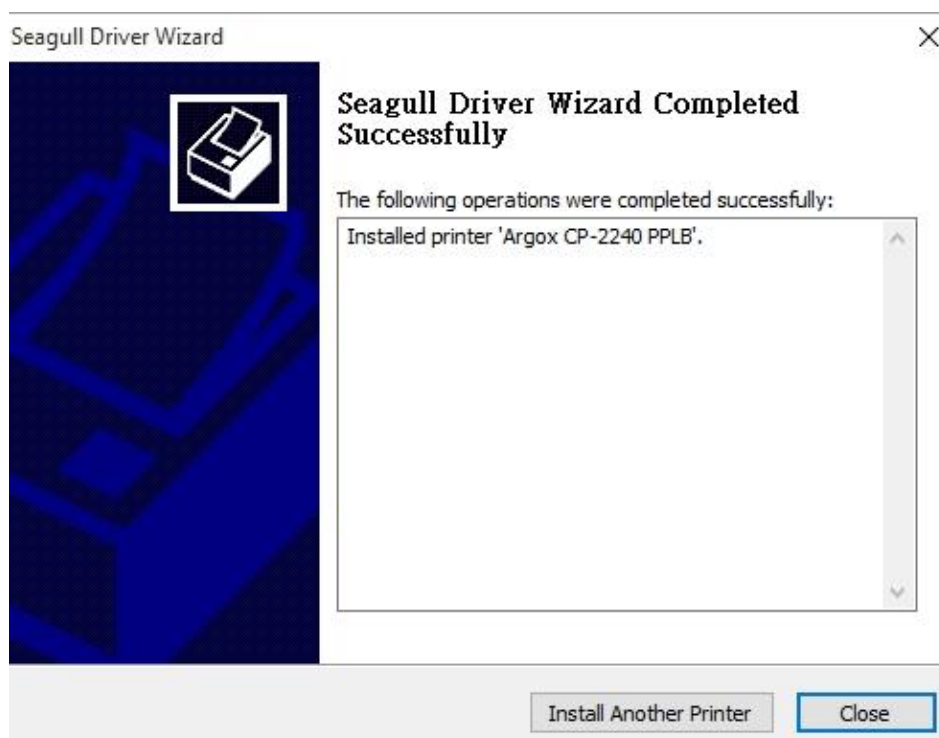




11. *Depois que os arquivos correspondentes tiverem sido copiados para o seu sistema, clique em "Concluir".*



12. *Depois que a instalação do driver estiver concluída, clique em "Fechar". Agora o driver pode ser instalado.*



# 4 Especificação do Produto

## 4.1 Especificação Geral

機型	CP-2240
<b>Método de Impressão</b>	Térmico direto e Transferência térmica
<b>Resolução de impressão</b>	203 DPI (8 pontos/mm)
<b>Velocidade de impressão</b>	7ips
<b>Comprimento da impressão</b>	Max 100 pol (2540 mm)
<b>Largura de impressão</b>	Max 4,1pol (104 mm)
<b>Memória</b>	16 MB SDRAM, 8 MB Flash ROM
<b>Tipo de CPU</b>	Microprocessador RISC de 32 bits
<b>Sensores</b>	Sensor reflexivo de lacuna da mídia e linha preta x 1 (móvel) & Sensor de Transmissão x 1 (Centro fixo) / Chave de abertura de cabeça / Sensor de fim de ribbon
<b>Interface de Operação</b>	Indicador LED (Energia/Pronta para Imprimir)x2, Botão (Alimentação)x1
<b>Interface de Comunicação</b>	Paralela, RS-232 USB
<b>Gráficos</b>	CP-2240: PPLA, PPLB CP-2240Z: PPLA, PPLB, PPLZ
<b>Itens Opcionais</b>	Seagull Driver, BarTender
<b>Software - Utilitário</b>	Utilitário da impressora, Utilitário de fonte
<b>Itens Opcionais</b>	Cortador, Empilhador, Placa RTC, ArgoKee
<b>Classificada pelas Agências Reguladoras</b>	CE, CB, cTUVus, FCC, ICES, KC



## 4.1.1 Fontes, Códigos de barras e Especificação gráfica

As especificações de fontes, código de barra e gráficos dependem da emulação da impressora. As emulações PPLA e PPLB são linguagens de programação da impressora, através das quais o hospedeiro pode se comunicar com sua impressora.

### Linguagem PPLA de programação da Impressora

Linguagem de Programação	PPLA
Fontes internas	9 fontes com diferentes tamanhos de pontos 6 fontes com fonte ASD smooth. Fonte Courier com diferentes conjuntos de símbolos.
Conjuntos de símbolos (Páginas de código)	Conjunto de símbolos fonte Courier: Roman-8, ECMA-94, PC, PC-A, PC-B, Legal e PC437 (Grego), Russo.
Fontes Soft	Fontes soft carregáveis
Tamanho da Fonte	1x1 a 24x24 vezes
Rotação do caracter	Rotação nas 4 direções, 0, 90, 180, 270 graus
Gráficos	PCX, BMP, IMG, HEX , GDI
Tipos de Código de Barras	Código 39 (padrão/com dígito verificador), Código 93 Interleaved 2 de 5 (padrão/com dígito verificador/com dígito verificador UPC5, Barra de dados GS1 legível por humano), EAN-8, EAN-13, UPC-A, UPC-E, Postnet, Codabar, Código 128 subset A/B/C, UCC/EAN-128, UCC/EAN-128 K-MART, UCC/EAN-128 , Random Weight, Plessey, HBIC, Telepen, FIM, UPC2, UPC5, Barra de Dados GS1

## Linguagem PPLB de programação da Impressora

Linguagem de Programação	PPLB
Fontes internas	5 fontes com diferentes tamanhos de pontos
Conjuntos de símbolos (Páginas de código)	páginas código de 8 bits: 437, 850, 852, 860, 863, 865, 857, 861, 862, 855, 866, 737,851,869, 1252, 1250, 1251, 1253, 1254, 1255 páginas código de 7 bits: EUA, BRITÂNICO, ALEMÃO, FRANCÊS, DINAMARQUÊS, ITALIANO, ESPANHOL, SUECO e SUÍÇO.
Fontes Soft	Fontes soft carregáveis
Tamanho da Fonte	1x1 a 24x24 vezes
Rotação do caractere	Rotação nas 4 direções, 0, 90, 180, 270 graus
Gráficos	PCX, BMP, IMG, HEX, GDI, raster Binário
Tipos de Código de Barras	Código 39 (padrão/com dígito verificador), Código 93 Interleaved 2 de 5 (padrão/com dígito verificador/com dígito verificador legível por humano), EAN-8 (padrão/2 dígitos de complemento/5 dígitos de complemento), EAN-13 (padrão/2 dígitos de complemento/5 dígitos de complemento), UPC-A (padrão/2 dígitos de complemento/5 dígitos de complemento), UPC-E (padrão/2 dígitos de complemento/5 dígitos de complemento), Postnet, Codabar, Código 128 subset A/B/C, Código 128 UCC (Shipping Container Code), Código 128 Auto, German, Postcode, Matrix 2 de 5, UCC/EAN 128, UPC Interleaved 2 de 5, GS1 Data Bar

## Linguagem PPLZ de programação da Impressora

Linguagem de Programação	PPLZ
Fontes Internas	Fontes 8 (A~H) com diferentes tamanhos de pontos. Fontes 8 AGFA: Fontes 7 (P~V) com tamanhos fixos de fontes diferentes (não escalável). Fonte 1 (0) com tamanho de ponto escalável.
Conjuntos de símbolos (páginas código)	USA1, USA2, UK, HOLLAND, DENMARK/NORWAY, SWEDEN/FINLAND, GERMAN, FRANCE1, FRANCE2, ITALY, SPAIN, MISC, JAPAN, IBM850.
Tamanho da fonte	1x1 a 10x10
Rotação do caractere	0, 90, 180, 270 graus, 4 direções de rotação
Fontes Soft	Fontes True Type podem ser baixadas pelo Font Utility (fontes asiáticas de dois bytes também podem ser baixadas para)
Códigos de barra 1D	Código 39 UPC-A UPC-E Postnet Código128 subset A/B/C Interleave 2 de 5 Interleaved 2 de 5 com dígito verificador Interleaved 2 de 5 com dígito verificador legível por humano Código 93 Código 39 com dígito verificador EAN-8 Codabar EAN-13 Plessey GS1 Data bar (RSS)

Códigos de barra 2D	MaxiCode PDF417 Data Matrix (ECC 200 only) QR code Composite Codes
Gráficos	GRF, Hex e GDI

## 4.2 Ambiente de Operação

Ambiente de Operação	Description
<b>Fonte de Alimentação</b>	Entrada CA suprimento de energia interruptor universal: 100 a 240V 1,8A, 50-60Hz
<b>Ambiente de Operação</b>	Temperatura de Operação: 40F~100F (4C~38C), 10% ~ 90%, Temperatura de Armazenagem:-4F~122F (-20C~50C)

## 4.3 Dimensões / Peso

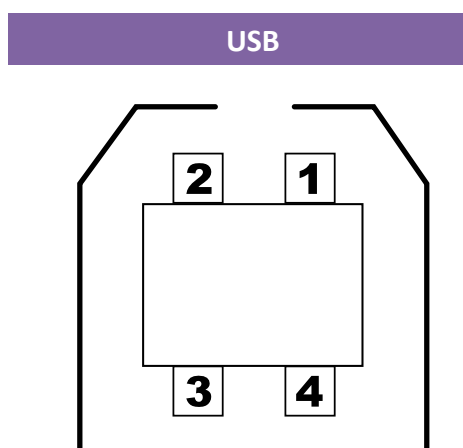
Dimensões	Dimensões / Peso
<b>Dimensões</b>	C 322 mm x L 220mm x A 216mm
<b>Peso</b>	2.6 kg



## 4.4 Especificação da Interface

### 4.4.1 Interface USB

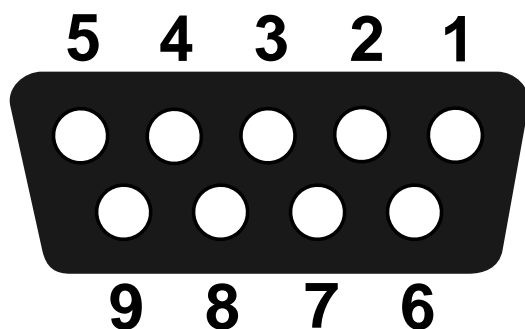
Designação do Pino Terminal do Conector



Pino	Sinal	Descrição
1	VBUS	+5V
2	D-	par diferencial de sinalização de dados -
3	D+	par diferencial de sinalização de dados +
4	GND	Terra

## 4.4.2 Interface Serial

O conector RS232 da impressora é fêmea no lado de impressão, DB-9.



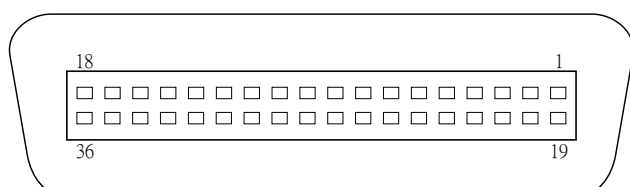
Pino	Direção	Definição
1		Ligado ao Pino 6
2	Ent	RxDados
3	Saída	TxDados
4		N.C.
5		Terra
6		Ligado ao Pino 1
7	Saída	RTS
8	Ent	CTS
9	Saída	+5V



**Note** *Os Pinos 9 são reservados para unidade de dispositivo de teclado (KDU), portanto não conecte esses pinos se estiver usando um hospedeiro geral como um PC.*

### 4.4.3 Interface Paralela (Centronics)

A porta paralela é Centronics de 36 pinos padrão, em conformidade com o padrão IEEE 1284 (modo compatibilidade). A designação dos pinos é a seguinte:



Pino	Direção	Definição	Pino	Direção	Definição
<b>1</b>	Ent	n/STROBE	<b>11</b>	Saída	OCUPADO
<b>2</b>	Ent	Dados 1	<b>12</b>	Saída	PE
<b>3</b>	Ent	Dados 2	<b>13</b>	Saída	+5V
<b>4</b>	Ent	Dados 3	<b>14-15</b>	-	NC
<b>5</b>	Ent	Dados 4	<b>16-17</b>	Terra	Terra
<b>6</b>	Ent	Dados 5	<b>18</b>	-	NC
<b>7</b>	Ent	Dados 6	<b>19-30</b>	Terra	Terra
<b>8</b>	Ent	Dados 7	<b>31</b>	-	NC
<b>9</b>	Ent	Dados 8	<b>32</b>	Saída	nFALHA
<b>10</b>	Saída	nCONF	<b>33-36</b>	-	NC