

TM-T20

Manual do utilizador

Todos os direitos reservados. Esta publicação não pode ser integral ou parcialmente reproduzida, arquivada nem transmitida por meio de fotocópias, gravação ou qualquer outro sistema mecânico ou electrónico, sem a prévia autorização por escrito da Seiko Epson Corporation. Não é assumida qualquer responsabilidade de patentes a respeito da utilização das informações contidas neste manual. Apesar de terem sido tomadas todas as precauções na preparação deste manual, a Seiko Epson Corporation não assume qualquer responsabilidade por erros ou omissões. Nem é assumida também qualquer responsabilidade de danos resultantes da utilização das informações contidas neste manual.

Nem a Seiko Epson Corporation ou as suas filiais deverão assumir qualquer responsabilidade pelo comprador ou terceiros deste produto por danos, perdas, custos, ou despesas incorridos pelo comprador ou terceiros resultantes de: acidente, má utilização, ou utilização abusiva deste produto ou modificações não autorizadas, reparações, ou alterações deste produto, ou (excluindo os Estados Unidos) falha de não cumprir estritamente com as instruções de funcionamento e manutenção da Seiko Epson Corporation.

A Seiko Epson Corporation não se responsabiliza por quaisquer avarias ou problemas provocados pela utilização de opções ou produtos não reconhecidos como sendo produtos genuínos Epson ou produtos aprovados pela Seiko Epson Corporation.

EPSON é marca registada da Seiko Epson Corporation no Japão e noutros países/regiões.

AVISO: O conteúdo deste manual está sujeito a alterações sem aviso prévio.

Copyright © 2010, pela Seiko Epson Corporation, Nagano, Japão.

Normas e Aprovações

As normas seguintes aplicam-se apenas a impressoras que possuem uma etiqueta com as respectivas indicações (a compatibilidade electromagnética [EMC] é testada utilizando as fontes de energia Epson).

Europa: Certificação CE
América do Norte: FCC/ICES-003 Classe A
Oceânia: AS/NZS CISPR22 Classe A

IMPORTANTE

Este é um produto de Classe A. Num ambiente doméstico, este produto poderá causar interferência de rádio. Nesse caso, o utilizador poderá ter de tomar medidas adequadas.

A ligação da impressora através de um cabo de interface não blindado invalida as normas EMC deste dispositivo. Quaisquer alterações não aprovadas expressamente pela Seiko Epson Corporation podem anular a autorização concedida para utilizar o equipamento.

Certificação CE

A impressora está em conformidade com as seguintes directivas e normas:

Directiva 2004/108/EC

EN 55022 Classe A
IEC61000-3-2
IEC61000-3-3

EN 55024

IEC 61000-4-2	IEC 61000-4-5
IEC 61000-4-3	IEC 61000-4-6
IEC 61000-4-4	IEC 61000-4-11

Directiva 2006/95/EC

Norma de segurança EN 60950-1

Informações de Segurança Importantes

Esta secção apresenta informações importantes cuja finalidade é garantir uma utilização segura e eficaz deste produto. Leia esta secção com atenção e guarde-a num local de fácil acesso.

Significado dos Símbolos

Os símbolos que aparecem neste manual são identificados pelo seu grau de importância, como se explica abaixo. Leia esta secção com atenção antes de manusear o produto.

 **ATENÇÃO:**

Cuidados que deve ter para evitar lesões físicas graves.

 **IMPORTANTE:**

Cuidados que deve ter para evitar lesões físicas secundárias, danos ao equipamento ou perda de dados.

 **Nota:**

As notas contêm informações importantes e indicações úteis sobre o funcionamento do seu equipamento.

Precauções de Segurança

 **ATENÇÃO:**

Se o equipamento emitir fumo, um odor estranho ou um ruído invulgar, desligue-o imediatamente. A utilização contínua pode causar incêndio ou choque. Desligue imediatamente o equipamento da tomada e contacte o seu vendedor ou o Serviço de Assistência a Clientes Seiko Epson.

Nunca tente reparar este produto por si próprio. O trabalho de reparação inadequado pode ser perigoso.

Nunca desmonte ou modifique este produto. A sua alteração pode causar ferimentos, incêndio ou choque.

Certifique-se de que utiliza a fonte de alimentação indicada. A ligação a uma fonte de alimentação inadequada pode causar incêndio.

Nunca desmonte ou modifique este produto; caso contrário pode ferir-se, provocar um incêndio ou um choque eléctrico.

Não sobrecarregue a tomada de corrente. Uma sobrecarga eléctrica da tomada poderá provocar um incêndio.

Certifique-se de que durante o uso, o produto não esteja coberto por qualquer tecido, como cobertor ou toalha de mesa. Isto pode causar superaquecimento interno, o que pode resultar em incêndio. Caso contrário, poderão ocorrer choques eléctricos.

Manuseie os cabos com cuidado para evitar o risco de incêndio ou choque eléctrico.

Não utilize os cabos se estes estiverem danificados.

Não tente modificar ou reparar os cabos.

Não coloque objectos em cima dos cabos.

Evite dobrar, torcer e puxar excessivamente os cabos.

Não coloque os cabos junto de aquecedores.

Certifique-se de que a ficha está limpa antes de a inserir na tomada.

Certifique-se de que a tomada está limpa antes de introduzir o conector de energia na mesma.

Certifique-se de pressionar as pontas e o conector de energia totalmente para dentro.

Use apenas o cabo de alimentação fornecido. Não use o cabo de alimentação fornecido, com outros dispositivos que o especificado. Fazer isto pode provocar incêndio ou choque elétrico.

Nunca cole na tomada o cabo de alimentação.

Retire regularmente o plugue da tomada e limpe a base das pontas e entre as pontas. Se deixar o plugue conectado à tomada por muito tempo, poderá haver acúmulo de pó nas pontas, que pode causar curto-circuito e incêndio.

Confirme regularmente se a ficha e a tomada AC não estão molhadas com líquidos como a água.

Não deixe cair objectos estranhos dentro do equipamento. A queda de objectos estranhos pode provocar um incêndio.

Se derramar água ou outro líquido no equipamento, desligue o cabo de corrente imediatamente e contacte o Serviço de Assistência a Clientes Seiko Epson. Se continuar a utilizar o equipamento poderá provocar um incêndio.

Não utilize aspersores aerossóis que contenham gás inflamável no interior ou em torno deste produto. Pois isto pode causar incêndio.

Não ligue uma linha telefónica ao conector de abertura da gaveta; caso contrário, poderá danificar a impressora e a linha telefónica.

IMPORTANTE:

Não ligue os cabos segundo outras instruções a não ser as mencionadas neste manual. Diferentes ligações podem danificar ou queimar o equipamento.

Certifique-se de que coloca este equipamento sobre uma superfície firme, estável e plana. O produto pode partir ou causar danos se cair.

Evite locais sujeitos a níveis de humidade elevados e com demasiado pó. Humidade e pó em excesso podem danificar o equipamento e provocar um incêndio.

Não coloque objectos pesados em cima deste produto. Não se sente nem se apoie em cima do produto. O equipamento pode cair ou ceder e partir ou provocar ferimentos.

Tome cuidado em não ferir os seus dedos no cortador manual

- *quando remover papel impresso*
- *Quando executar outras actividades como carga / substituição de papel em rolo*

Para maior segurança, desligue este produto se não o for utilizar durante um longo período.

Etiquetas de Aviso

As etiquetas de aviso no produto indicam as seguintes precauções.

IMPORTANTE:

Não toque na cabeça térmica pois pode estar muito quente após a impressão.

Restrições Quanto à Utilização

Quando este produto for utilizado em aplicações que requeiram alta fiabilidade/segurança, como por exemplo dispositivos de transporte relacionados com aviação, carris, por via marítima, terrestre, etc.; dispositivos para a prevenção de desastres; vários dispositivos de segurança, etc.; ou dispositivos funcionais/de precisão, etc., deve-se utilizá-lo apenas após considerar-se adequadamente a inclusão de protecção contra falhas e de redundâncias na sua construção de forma a serem mantidas a segurança e a total fiabilidade do sistema. Como este produto não se destina à utilização em aplicações que requeiram fiabilidade/segurança extremamente altas, como equipamentos aeroespaciais, equipamentos de base para comunicações, equipamentos para o controlo de energia nuclear, ou equipamentos médicos relacionados com cuidados médicos directos, etc., tome a sua própria decisão sobre a adequação deste produto após uma avaliação completa.

Download de Controladores, Utilitários e Manuais

O download das últimas versões de controladores, utilitários e manuais pode ser feito a partir de um dos seguintes URLs.

Para clientes na América do Norte, visitar o seguinte sítio Web:
<http://www.epsonexpert.com/> e seguir as instruções no écran.

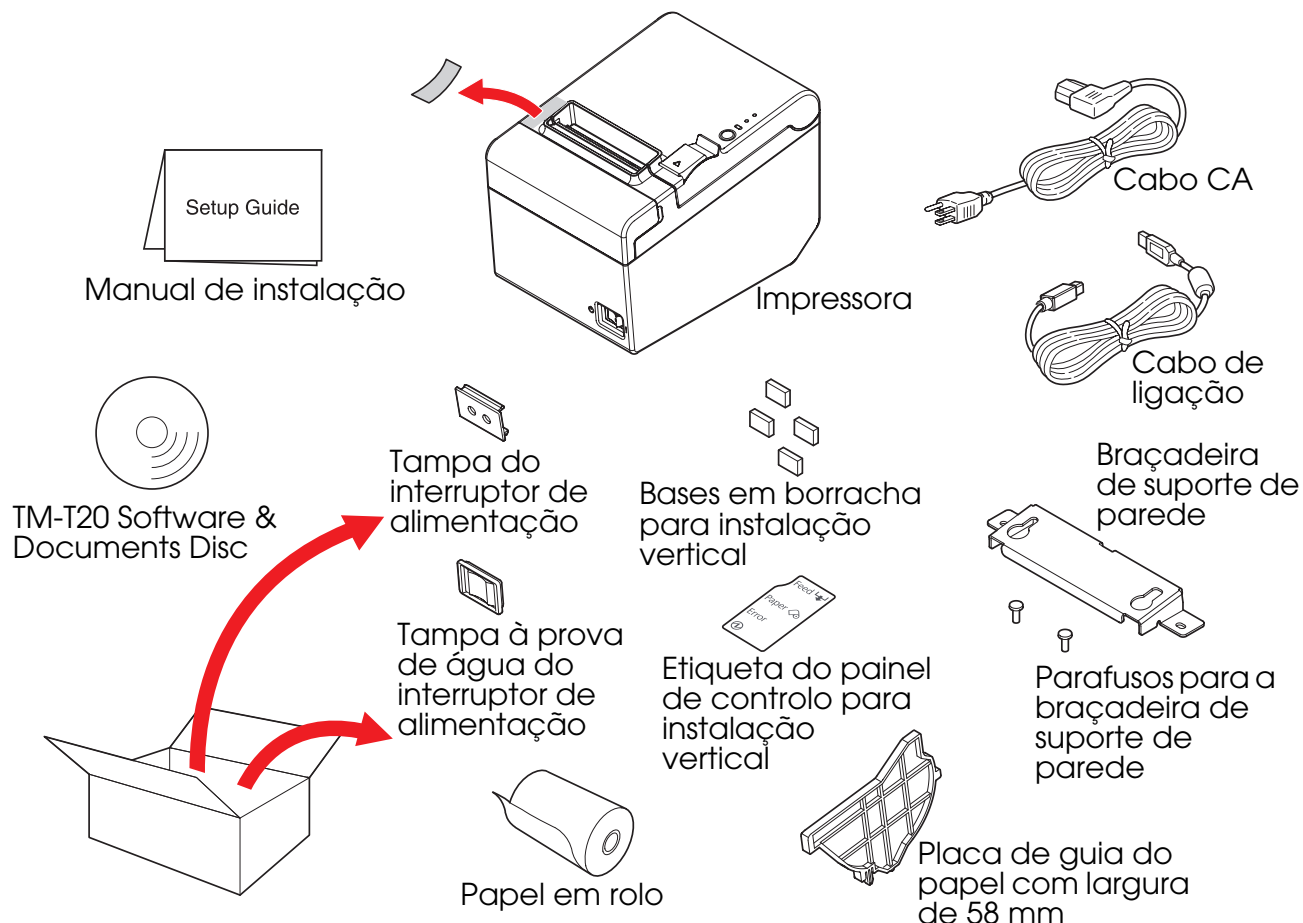
Para clientes noutros países, visitar o seguinte sítio Web:
<http://www.epson-pos.com/>

Desembalagem

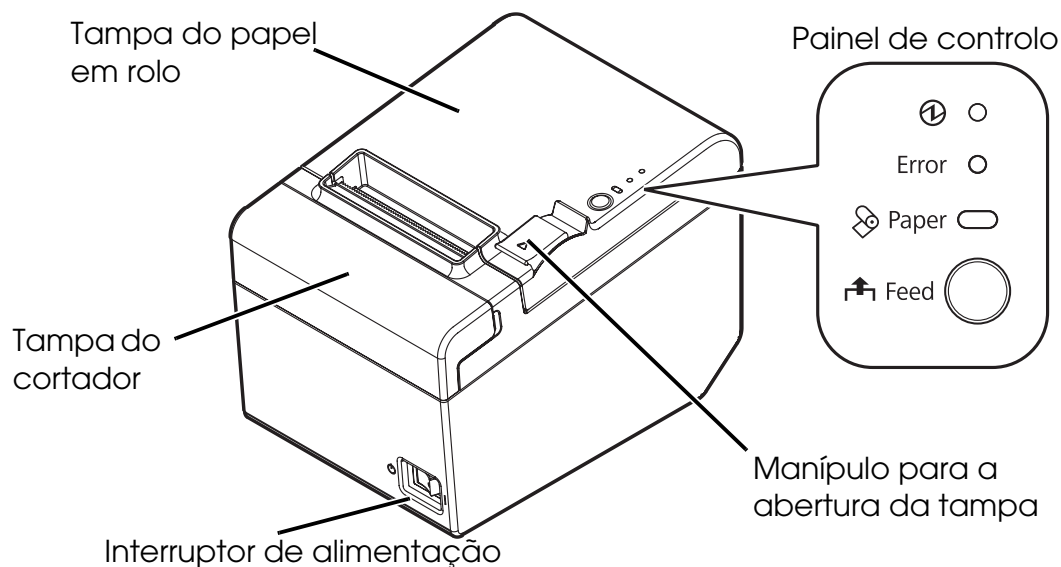
Os itens abaixo estão incluídos com a impressora de especificação standard. Caso algum item esteja danificado, contacte o seu revendedor.

 **Nota:**

A forma dos acessórios varia conforme os modelos e as áreas.



Nomes das Peças



Painel de Controlo

⌚ Indicador luminoso de ligação

Este indicador acende quando a impressora está ligada.

Indicador luminoso de erro (Error)

Este indicador assinala um erro.

Indicador luminoso do papel (Paper)

Quando aceso, indica falta de papel. Quando pisca, indica modo de espera.

Tecla de alimentação (Feed)

Esta tecla alimenta o papel.

Ligação dos Cabos

⚠ IMPORTANTE:

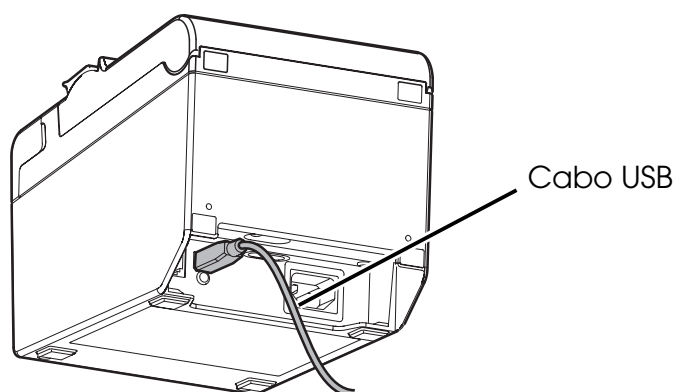
Para um cabo de ligação USB, não ligue a impressora antes de instalar o controlador da impressora.

Ligue sempre o produto directamente a uma tomada eléctrica.

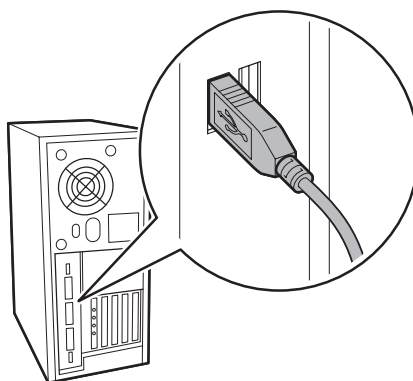
Não utilize tomadas eléctricas perto de dispositivos que geram flutuações de voltagem ou ruído eléctrico, nomeadamente dispositivos que utilizam motores eléctricos grandes.

Nunca tente esticar os cabos para fazer uma ligação. O cabo de alimentação deve ter sempre alguma folga durante a utilização do equipamento.

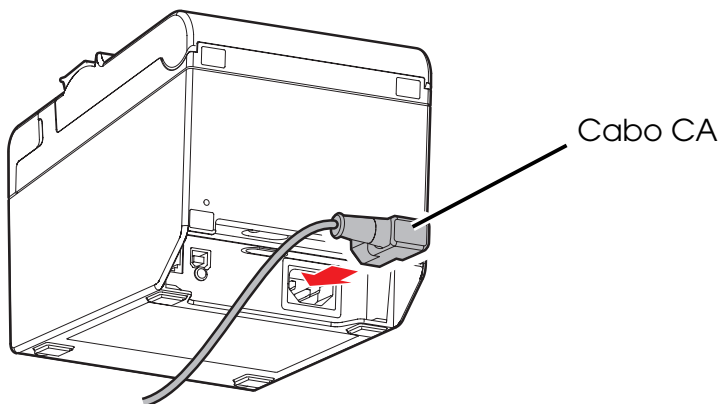
1. Certifique-se de que a impressora está desligada.
2. Ligue o cabo USB à impressora.



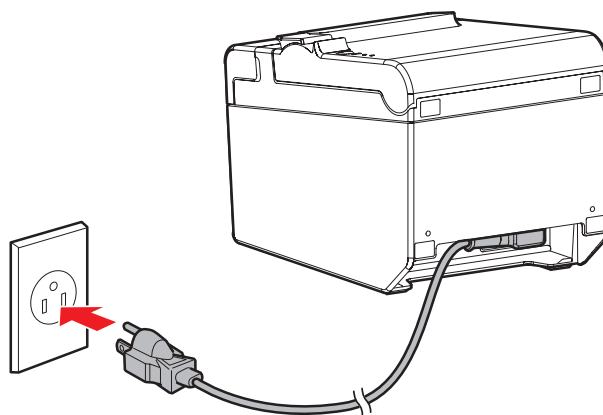
3. Ligue a outra ponta do cabo USB ao computador.



4. Ligue o cabo CA à impressora.



5. Insira a ficha do cabo CA numa tomada.



Instalar a Impressora

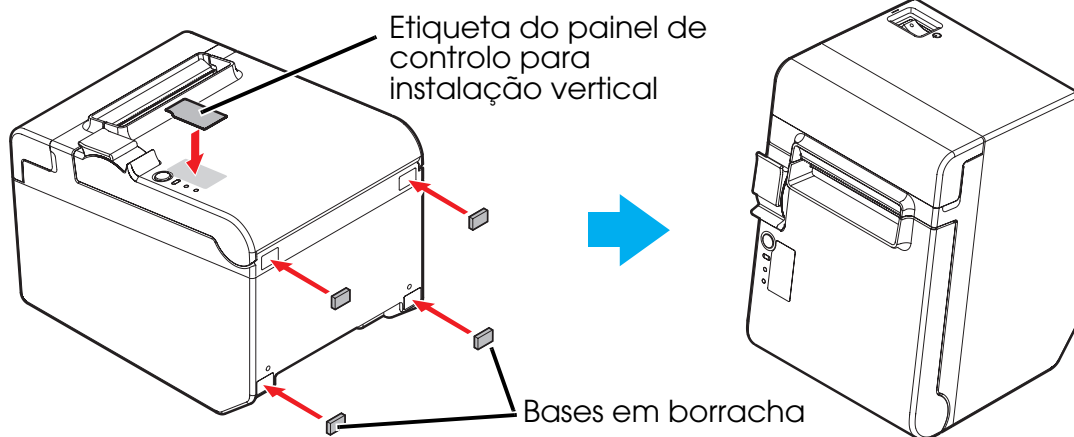
A impressora pode ser instalada horizontalmente sobre uma superfície plana (com a saída de papel na parte de cima) ou verticalmente (com a saída de papel na parte frontal). Também a pode fixar a uma parede, utilizando os acessórios incluídos.

IMPORTANTE:

Tome medidas para evitar que a impressora se desloque por vibrações durante o corte do papel e quando utilizar uma gaveta. A fita de fixação é disponibilizada opcionalmente.

Instalar a Impressora Verticalmente

Quando instalar a impressora verticalmente, certifique-se de que fixa a etiqueta do painel de controlo incluída para a instalação vertical na tampa do papel em rolo, e que fixa as 4 bases em borracha nos entalhes rectangulares na estrutura da impressora, como mostrado na figura abaixo.

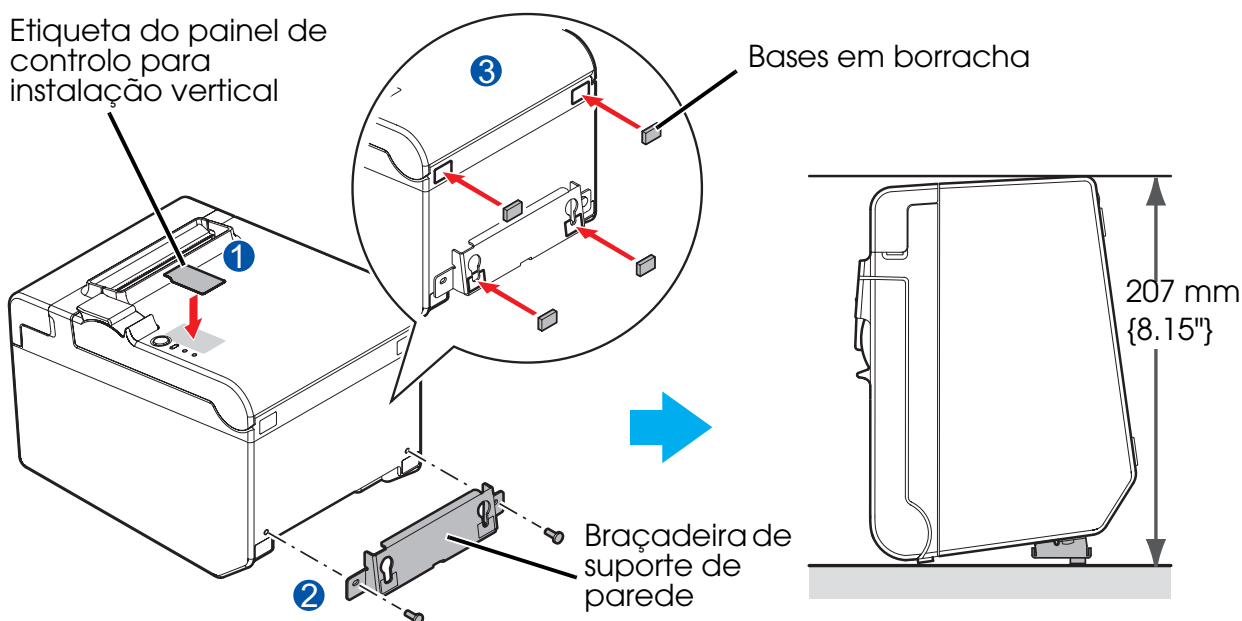


Nota:

Pode instalar a impressora para que a tampa do papel em rolo fique na vertical em relação à superfície de montagem, utilizando a braçadeira de suporte de parede.

1. Fixe a etiqueta do painel de controlo para instalação vertical à tampa do papel em rolo.
2. Instale a braçadeira de suporte de parede na impressora, e fixe-a utilizando os 2 parafusos incluídos.
3. Fixe as duas bases em borracha nos entalhes rectangulares na estrutura da impressora, e fixe as duas bases em borracha dentro da linha gravada sobre a braçadeira de suporte.

4. Coloque a impressora com a braçadeira de suporte de parede virada para baixo.



Fixar a Impressora a Uma Parede

De forma a fixar a impressora à parede, siga os passos abaixo:

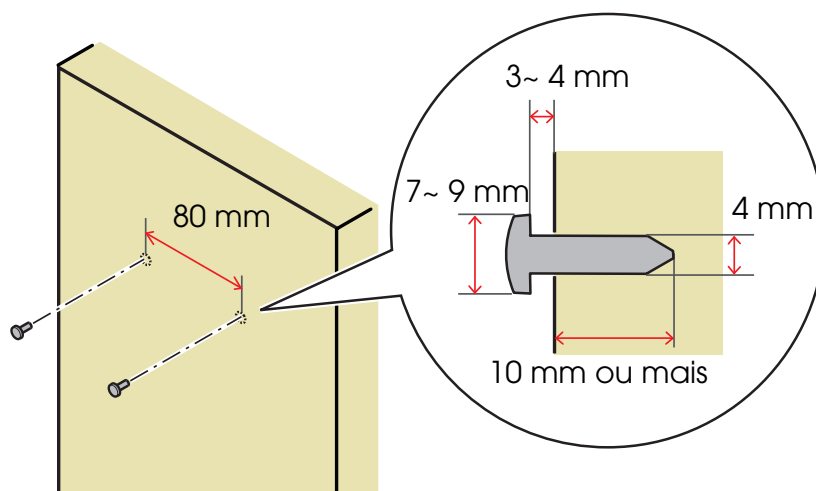
⚠ **IMPORTANTE:**

Para fixar a impressora firmemente, instale a braçadeira de suporte de parede numa parede feita de madeira, cimento, ou metal. A espessura da parede deverá ser de 10 mm {0.4"} ou mais.

Certifique-se de que utiliza parafusos metálicos.

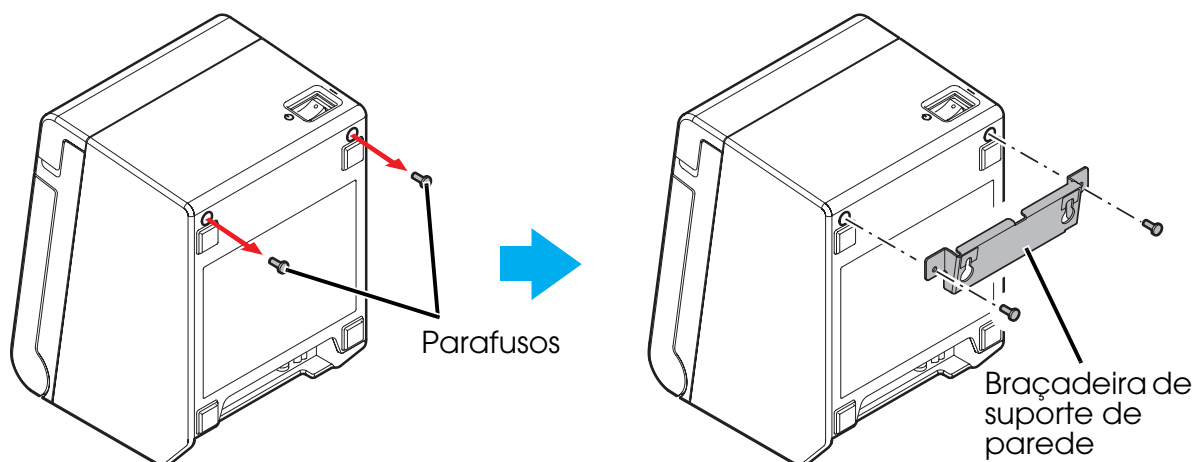
Os parafusos do lado da parede devem ter uma força de desaperto de 150 N (15.3 kgf) ou mais.

1. Instale 2 parafusos (diâmetro dos parafusos: 4 mm {0.16"}; diâmetro das cabeças: de 7 a 9 mm {0.28 a 0.35"}) na parede a uma distância de 80 mm {3.15"}. Certifique-se de que o comprimento do corpo dos parafusos na parede é de 10 mm {0.39"} ou mais, e que o comprimento exterior à parede é de 3 a 4 mm {0.12 a 0.16"}.

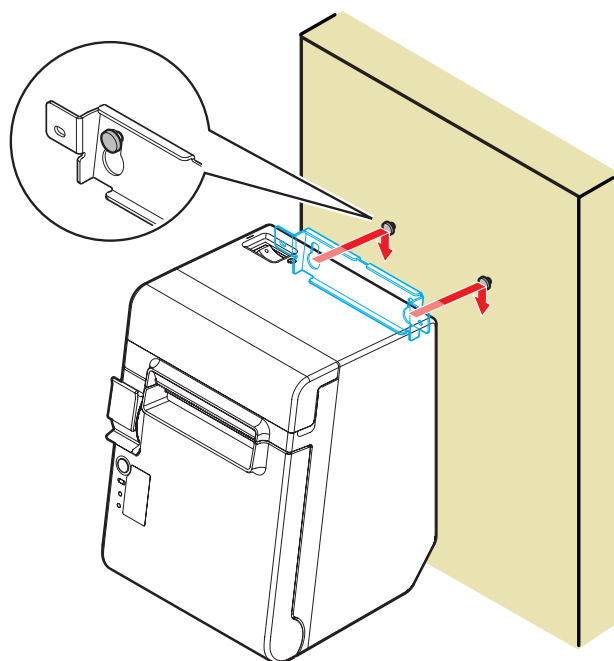


2. Remova os 2 parafusos instalados da impressora, como mostrado na figura abaixo.

3. Instale a braçadeira de suporte de parede na impressora, e fixe-a utilizando os parafusos removidos no Passo 2.



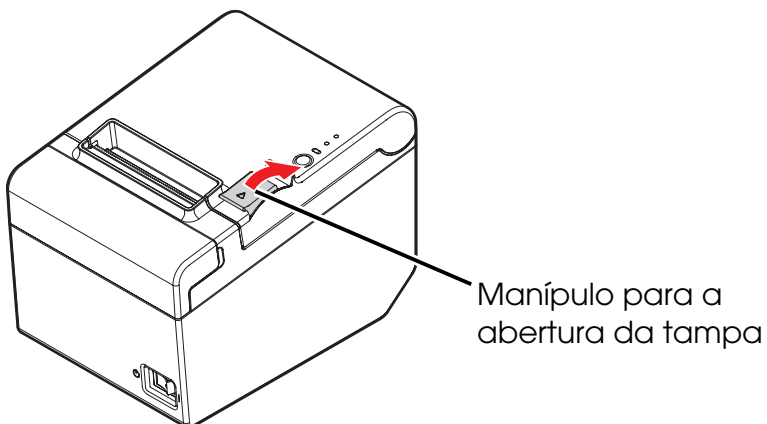
4. Alinhe os orifícios na braçadeira de suporte de parede com os parafusos na parede, e aperte-os firmemente.



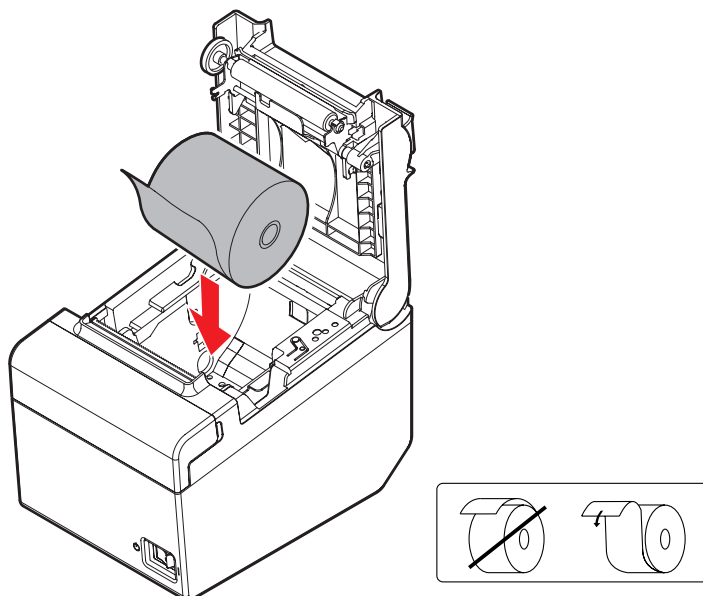
Instalação do Papel em Rolo

Siga os passos abaixo para instalar o papel em rolo.

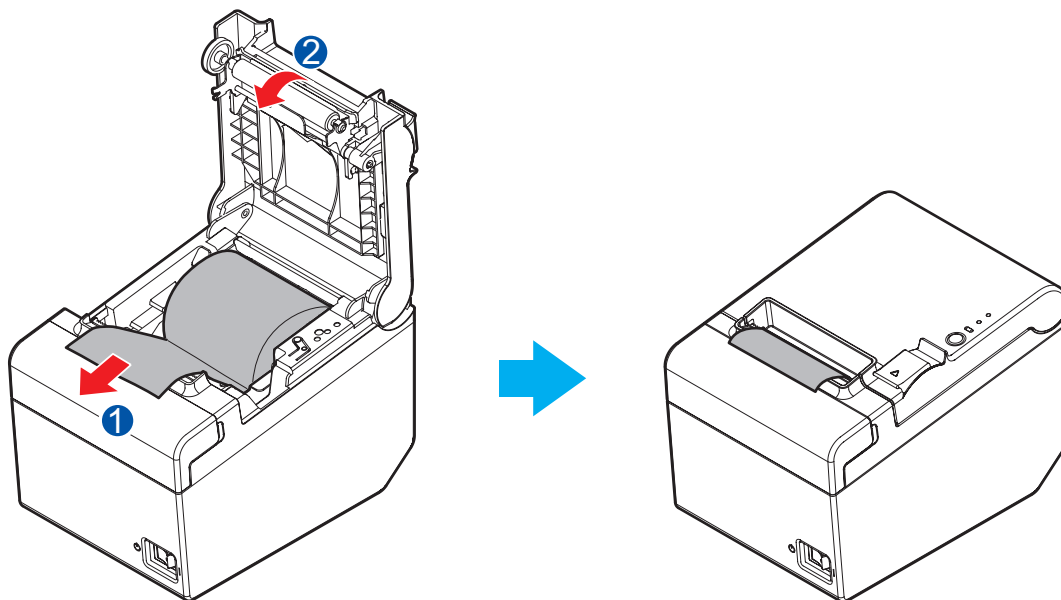
1. Utilize o manípulo de abertura da tampa para abrir a tampa do papel em rolo.



2. Remova o núcleo do papel em rolo usado, se for o caso, e insira o papel em rolo. A direcção correcta do papel é mostrada na figura abaixo.



3. Puxe um pouco de papel, e feche a tampa do papel em rolo.
Quando a impressora for ligada, o papel em rolo é automaticamente cortado.



Alteração da Largura do Papel

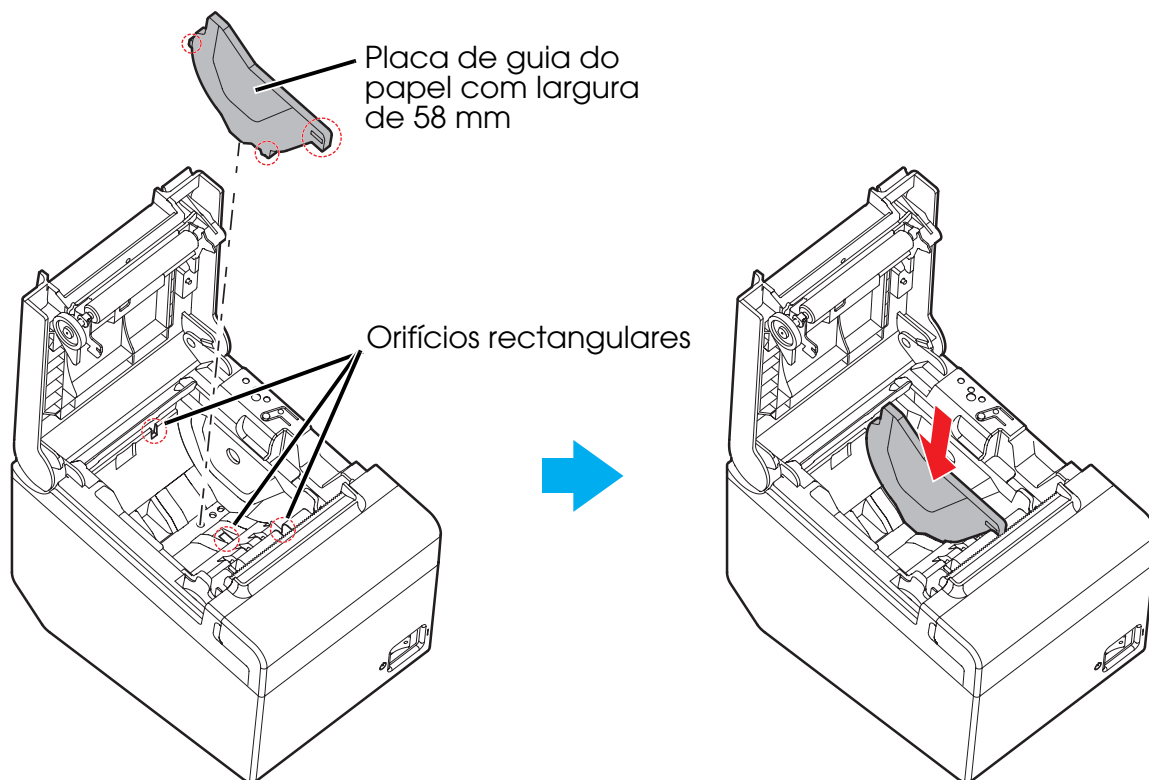
Pode alterar a largura do papel de 80 para 58 mm instalando a placa de guia do papel incluída com largura de 58 mm. Siga os passos abaixo para alterar a largura do papel.

⚠ IMPORTANTE:

Assim que alterar a largura do papel de 80 mm para 58 mm, não poderá voltar a alterá-la para 80 mm.

Ao alterar a largura do papel certifique-se de fazer a configuração para a largura do papel com o programa de utilitários para a TM-T20.

1. Abra a tampa do papel em rolo.
2. Alinhe as 3 projecções na placa de guia do papel com largura de 58 mm com os orifícios rectangulares na impressora, e pressione-as para baixo.



3. Instale o papel em rolo.
4. Feche a tampa do papel em rolo.

Anexar a Tampa do Interruptor de Alimentação

A tampa protegida do interruptor de alimentação assegura que tal interruptor não será premido acidentalmente.

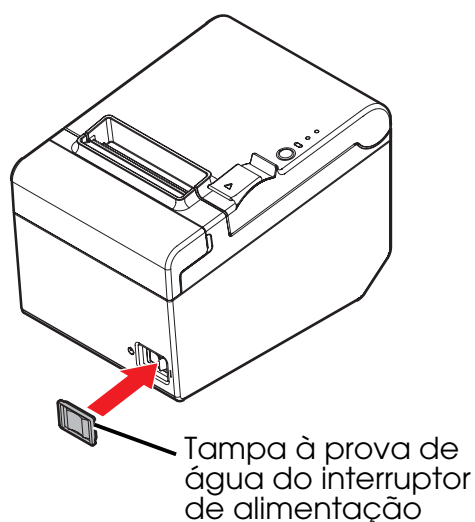
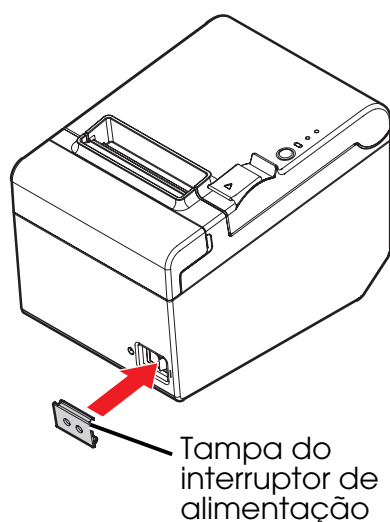
Pode ligar ou desligar o interruptor de alimentação inserindo um objecto de ponta afiada nos orifícios da tampa do interruptor de alimentação. Para desmontar a tampa, utilize também um objecto de ponta afiada.

Também está incluída uma tampa à prova de água para o interruptor de alimentação.

Para usar esta tampa, instale-a conforme mostra a figura abaixo.

⚠ ATENÇÃO:

Se ocorrer um acidente quando a tampa do interruptor de ligação estiver instalada, desligue imediatamente o cabo de alimentação. Se não o fizer, poderá provocar um incêndio ou um choque eléctrico.



Resolução de Problemas

Os indicadores luminosos não acendem no painel de controlo

Verifique se o cabo de alimentação está correctamente ligado à impressora e à tomada.

Indicador luminoso de erro ligado sem impressão

- ❑ Verifique se a tampa do papel em rolo está fechada. Se estiver aberta, feche-a.
- ❑ Se o indicador luminoso do papel estiver **aceso**, verifique se o papel em rolo está correctamente instalado e se existe algum papel em rolo restante.

Indicador luminoso de erro a piscar sem impressão

- ❑ Verifique se ocorreu alguma obstrução do papel. Se o papel estiver obstruído, remova o papel obstruído consultando a descrição abaixo e instale o papel em rolo correctamente.
- ❑ A impressão pára se a cabeça sobreaquecer e prossegue automaticamente quando arrefecer.
- ❑ Para outras situações, desligue a impressora e, após 10 segundos, volte a ligá-la.

Quando ocorrer uma obstrução de papel

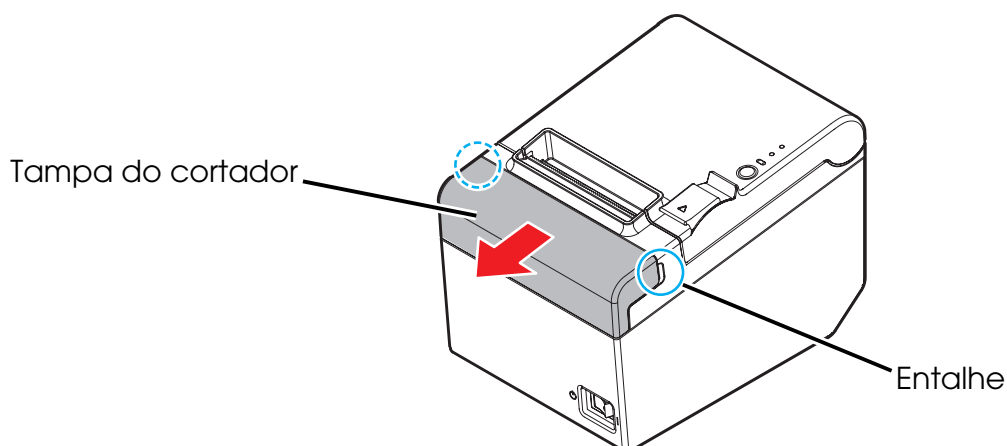
Se ocorrer uma obstrução de papel, nunca puxe o papel à força para fora. Abra a tampa do papel em rolo e retire o papel encravado.

  **IMPORTANTE:**

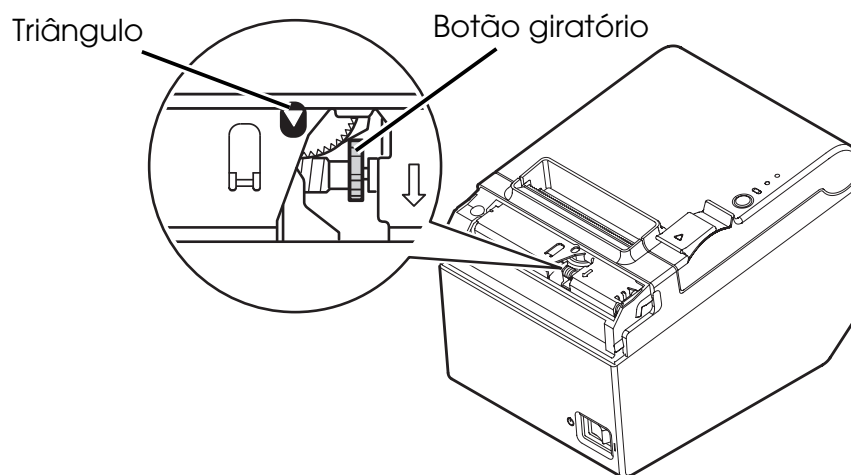
Não toque na cabeça térmica pois pode estar muito quente após a impressão.

Se a tampa do papel em rolo não se abrir, siga os passos abaixo:

1. Desligue a impressora.
2. Coloque os dedos nos entalhes de ambos os lados da tampa do cortador, e deslize-os no sentido da seta como mostra a figura abaixo para a remover.



3. Mova o botão giratório até ver um triângulo na abertura. Isso fará com que a lâmina do cortador volte à posição normal. Veja as instruções de funcionamento na parte de trás da tampa do cortador.



4. Instale a tampa do cortador.
5. Abra a tampa do papel em rolo e retire o papel encravado.

Limpeza

Limpar a Estrutura da Impressora

Certifique-se de que desliga a impressora, e que limpa o pó da estrutura da impressora com um pano seco ou húmido.

⚠ IMPORTANTE:

Nunca limpe o produto com álcool, benzina, diluente, ou outros solventes semelhantes. Ao fazer isso, pode danificar ou partir as peças feitas em plástico e borracha.

Limpeza da Cabeça Térmica

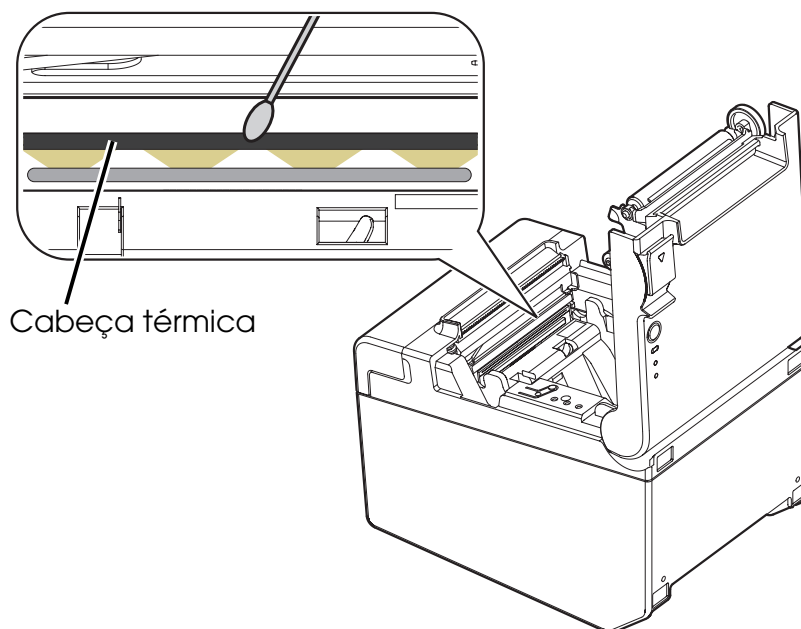
⚠ ⚠ IMPORTANTE:

Após a impressão, a cabeça térmica pode ficar muito quente. Tenha o cuidado de não lhe tocar e de a deixar arrefecer antes da limpeza.

Não danifique a cabeça térmica tocando-lhe com os dedos ou com um objecto duro.

Desligue a impressora, abra a tampa do papel em rolo e limpe os elementos térmicos da cabeça térmica com um cotonete humedecido com um solvente à base de álcool (etanol ou IPA).

Para manter a boa qualidade da impressão, a Epson aconselha a limpar periodicamente a cabeça térmica (de três em três meses).



Especificações

		Largura do papel de 80 mm	Largura do papel de 58 mm ^{*1}
Método de impressão		Impressão térmica de linhas	
Densidade de pontos		203 dpi x 203 dpi (pontos por 25,4 mm {1"})	
Direcção de impressão		Unidireccional com alimentação de fricção	
Largura de impressão	Por defeito	72,1 mm {2.84"}, 576 posições de pontos	52,6 mm {2.07"}, 420 posições de pontos
	Modo coluna 42^{*2}	68,3 mm {2.69"}, 546 posições de pontos	47,3 mm {1.86"}, 378 posições de pontos
Caracteres por linha	Por defeito	Fonte A: 48; Fonte B: 64	Fonte A: 35; Fonte B: 46
	Modo coluna 42^{*2}	Fonte A: 42; Fonte B: 60	Fonte A: 42; Fonte B: 31
Espaçamento entre caracteres	Por defeito	Fonte A, Fonte B: 0,25 mm {.01"} (2 pontos)	
	Modo coluna 42^{*2}	Fonte A: 0,38 mm {.01"} (3 pontos) Fonte B: 0,25 mm {.01"} (2 pontos)	Fonte A, Fonte B: 0,25 mm {.01"} (2 pontos)
Tamanho dos caracteres Normal/ Altura dupla/ Largura dupla/ Largura dupla/ Altura dupla	Por defeito	Fonte A: 1.25 x 3.00/1.25 x 6.00/2.50 x 3.00/2.50 x 6.00 mm Fonte B: 0.88 x 2.13/0.88 x 4.26/1.76 x 2.13/1.76 x 4.26 mm	
	Modo coluna 42^{*2}	Fonte A: 1.25 x 3.00/1.25 x 6.00/2.50 x 3.00/ 2.50 x 6.00 mm Fonte B: 0.88 x 2.13/0.88 x 4.26/1.76 x 2.13/ 1.76 x 4.26 mm	Fonte A: 0.88 x 2.13/0.88 x 4.26/1.76 x 2.13/ 1.76 x 4.26 mm Fonte B: 1.25 x 3.00/1.25 x 6.00/2.50 x 3.00/ 2.50 x 6.00 mm
Estrutura dos caracteres	Por defeito	Fonte A: 12 x 24 (incluindo espaçamento horizontal de 2 pontos) Fonte B: 9 x 17 (incluindo espaçamento horizontal de 2 pontos)	
	Modo coluna 42^{*2}	Fonte A: 13 x 24 (incluindo espaçamento horizontal de 3 pontos) Fonte B: 9 x 17 (incluindo espaçamento horizontal de 2 pontos)	Fonte A: 9 x 17 (incluindo espaçamento horizontal de 2 pontos) Fonte B: 12 x 24 (incluindo espaçamento horizontal de 2 pontos)
Número dos caracteres		Caracteres alfanuméricos: 95; Definições dos caracteres internacionais: 18 definições Extensão dos gráficos: 128 x 43 páginas (incluindo a página definida pelo utilizador)	
Velocidade de impressão		150 mm/s {5.91"/s} máx.; 40 lps (3,75 mm {0.15"} alimentação) Código de barras tipo escada e símbolo 2D: 100 mm/s {2,4"/s}	
		Os valores de velocidade indicados acima são aproximados. Os valores aplicam-se quando a impressora imprime com densidade "Normal" a 25°C {77°F}. A velocidade é ajustada automaticamente em função da voltagem aplicada e da temperatura da cabeça.	
Velocidade da alimentação do papel		Cerca de 150 mm/s {cerca de 5.91"/s} (alimentação contínua do papel com o Tecla de alimentação (Feed))	
Espaçamento entre linhas (por defeito)		3,75 mm {0.15"}	

		Largura do papel de 80 mm	Largura do papel de 58 mm ^{*1}
Papel em rolo (medida de espessura única)	Largura	79,5 mm ± 0,5 mm {3,13" ± 0,02"}	57,5 mm ± 0,5 mm {2,26" ± 0,02"}
	Diâmetro	Diâmetro exterior máximo: 83 mm {3,27"}	
	Bobina	Diâmetro da bobina: Interior: 12 mm {0,47"}; Exterior: 18 mm {0,71"}	
Tipo de papel térmico		NTP080-80	NTP058-80
Interface		USB (Conformidade: USB 2.0, Velocidade de comunicação: Velocidade total (12 Mbps))	
Receber memória intermediária		4KB/45 bytes	
Função de caixa registadora		2 unidades	
Fonte de alimentação		Voltagem de consumo: AC100-240V 50/60Hz, Corrente nominal: 1.0 A	
Temperatura		Funcionamento: de 5 a 45°C {de 41 a 113°F} Armazenamento: de -10 a 50°C {de 14 a 122°F}, excepto para papel	
Humidade		Funcionamento: de 10 a 90% Humidade Relativa Armazenamento: de 10 a 90% Humidade Relativa, excepto para papel	
Dimensões totais		146 x 140 x 199 mm {5.75 x 5.51 x 7.83"} (A x L x C)	
Peso (massa)		Cerca de 1,7 kg {3.74 lb}	

lps: linhas por segundo dpi: pontos por 25,4 mm (pontos por polegada)

*1: Os valores existem quando a largura do papel é alterada para 58 mm ao instalar a guia do papel em rolo de 58 mm e que definem a largura do papel através do programa de utilitários para a TM-T20.

Para saber como instalar a placa de guia do papel incluída com largura de 58 mm, veja "Alteração da Largura do Papel" na página 15.

*2: o modo coluna 42 pode ser definido utilizando o programa de utilitários para a TM-T20.