

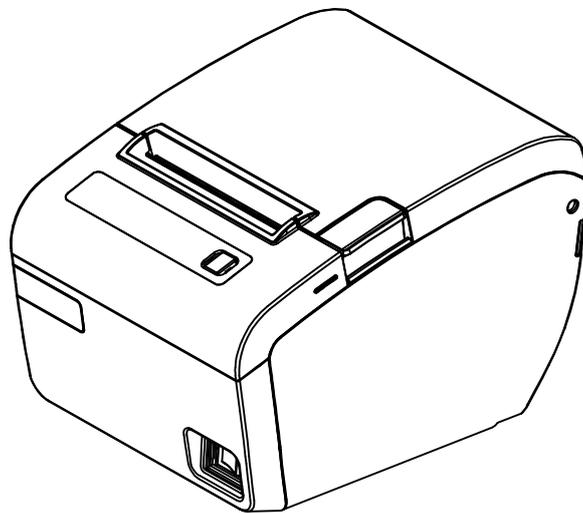


[www.sweda.com.br](http://www.sweda.com.br)

---

Impressora Térmica Sweda SI-300

# Manual de Usuário



**Todas as especificações estão sujeitas a alterações sem aviso prévio**



**INFORMAÇÕES DE CONFORMIDADE ANATEL (SI-300W)**

Este equipamento opera em caráter secundário, isto é, não tem direito a proteção contra interferência prejudicial, mesmo de estações do mesmo tipo, e não pode causar interferência a sistemas operando em caráter primário.

Este equipamento contém a placa JK92-10004A.



2218-14-6069



(01)07896118100021

## AVISO

Este equipamento foi testado e projetado em conformidade com os limites para um dispositivo digital Classe A conforme a Parte 15 das Regras da FCC. Estes limites são projetados para fornecer proteção razoável contra interferência prejudicial quando o equipamento é operado em um ambiente comercial. Este equipamento gera, usa e pode irradiar energia de radiofrequência e, se não for instalado e utilizado de acordo com o manual de instruções, pode causar interferência prejudicial às comunicações de rádio. No caso, a operação deste equipamento em uma área residencial pode causar interferência prejudicial às comunicações de rádio. O usuário será obrigado a corrigir a interferência às suas próprias custas.

Este é um produto de Classe A. Em um ambiente doméstico, este produto pode causar interferência de rádio, caso em que o usuário pode ser obrigado a tomar medidas adequadas.

## INFORMAÇÕES DE CONFORMIDADE FCC

### Para WLAN

Este dispositivo está em conformidade com a parte 15 das Normas FCC. A operação está sujeita às duas seguintes condições: (1) Este dispositivo não pode causar interferência prejudicial, e (2) Este dispositivo deve aceitar qualquer interferência recebida, incluindo interferências que possam causar operação indesejada.

### Informações para o usuário

[NOTA] Este equipamento foi testado e está em conformidade com os limites para um dispositivo digital Classe B, conforme a parte 15 das regras da FCC. Estes limites são projetados para fornecer proteção razoável contra interferência prejudicial em uma instalação residencial.

**Este equipamento gera, usa e pode irradiar energia de frequência de rádio e, se não for instalado e utilizado de acordo com as instruções, pode causar interferência prejudicial às comunicações de rádio. No entanto, não há garantia de que a interferência não ocorrerá em uma instalação particular. Se este equipamento causar interferência prejudicial à recepção de rádio ou televisão, o usuário deve ser determinado a ligar e desligar o equipamento, o usuário é encorajado a tentar corrigir a interferência através de uma ou mais das seguintes medidas:**

- Reorientar ou reposicionar a antena de recepção.
- Aumente a distância entre o equipamento e o receptor.
- Ligue o equipamento a uma tomada em um circuito diferente daquele ao qual o receptor está conectado.
- Consulte o revendedor ou um técnico de rádio/TV experiente para obter ajuda.

### [IMPORTANTE]

Exposição a Radiação FCC RF:

Este equipamento está em conformidade com FCC RF limites de exposição à radiação definidos para um ambiente não controlado. Este equipamento deve ser instalado e operado com uma distância mínima de 20 centímetros entre o radiador e o seu corpo. Este transmissor não deve ser co-localizado ou operado em conjunto com qualquer outra antena ou transmissor.

## ATENÇÃO

Alguns dispositivos semicondutores são facilmente danificados pela eletricidade estática. Você deve desligar a impressora antes de ligar ou desligar os cabos na parte traseira, a fim de proteger a impressora contra a eletricidade estática. Se a impressora estiver danificada pela eletricidade estática, você deve desligar a impressora e entrar em contato com o seu revendedor para obter assistência técnica apropriada.

## INTRODUÇÃO

As impressoras SI-300, SI-300L e SI-300W foram projetadas para uso com equipamentos eletrônicos, tais como o sistema PDV, POS, Micro Terminais, Equipamentos Bancários, Periféricos, etc

As principais características das impressoras são as seguintes:

1. Impressão em alta velocidade: 260 até 300 mm/s (SI-300) e 270 até 300 mm/s (SI-300W/L)
2. Impressão térmica e super silenciosa.
3. Suporta as seguintes interfaces:  
SI-300: USB + RS-232C (Serial)  
SI-300L: USB + Ethernet  
SI-300W: USB + WiFi
4. Sistema "sem Atolamentos" (Implementação de retorno automático de atolamento)
5. Caracteres podem ser aumentados até 64 vezes em relação ao seu tamanho original.
6. O buffer de dados permite que a unidade receba dados de impressão, mesmo durante a impressão.
7. Impressão de código de barras é possível usando um comando de código de barras.
8. Diferentes densidades de impressão podem ser selecionadas pelo DIP.
9. Circuito de unidades periféricas permite o controle de dispositivos externos, tais como gaveta de dinheiro.
10. Código de barras 2D (QR Code, PDF-417).

Por favor, certifique-se de ler as instruções contidas neste manual antes de usar a sua impressora SI-300.

### **NOTA:**

A tomada elétrica deve estar próxima ao equipamento e deve estar facilmente acessível.

## LEGISLAÇÃO E SÍMBOLO WEEE

**Diretiva 2002/96/CE de Resíduos Equipamentos Elétricos e Eletrônicos no tratamento, coleta, reciclagem e eliminação de equipamentos elétricos e eletrônicos e seus componentes.**



O símbolo do contêiner riscado no dispositivo acima significa que ele não deve ser descartado junto com outros lixos domésticos ao final da sua vida útil. Em vez disso, o dispositivo deve ser levado para centros de recolhimento de resíduos para a realização do procedimento de tratamento, coleta, reciclagem e descarte.

Para evitar possíveis danos ao meio ambiente ou à saúde humana causados pela eliminação incontrolada de resíduos, deve-se separar este equipamento de outros tipos de resíduos e reciclá-lo de forma responsável, para promover uma reutilização sustentável dos recursos materiais.

Os coletores profissionais deverão contactar o seu fornecedor e consultar os termos e condições do contrato de compra.

Este produto não deve ser misturado com outros resíduos comerciais para eliminação.



[www.sweda.com.br](http://www.sweda.com.br)

**MEMO**

## Índice Geral

<b>CAPÍTULO 1. CONFIGURANDO A IMPRESSORA .....</b>	<b>8</b>
1.1. DESEMBALAGEM .....	8
1.2. CONECTANDO OS CABOS .....	8
1.3. CONECTANDO AO COMPUTADOR .....	9
1.4. CONECTANDO A GAVETA .....	9
1.5. CONECTANDO A FONTE DE ALIMENTAÇÃO .....	10
1.6. INSTALANDO OU SUBSTITUINDO A BOBINA DE PAPEL .....	11
1.6.1. Instalação da Bobina de Papel .....	12
1.7. AJUSTES E CONFIGURAÇÃO .....	13
1.7.1. Configuração de DIP Switch .....	14
1.8. USANDO A IMPRESSORA .....	15
1.8.1. Painel de Controle (LED) .....	15
1.8.2. Botão de Avanço de Papel .....	15
1.8.3. Luzes do Painel: LED (Cor) .....	15
<b>CAPÍTULO 2. APÊNDICE .....</b>	<b>16</b>
2.1. AJUSTANDO O SENSOR DE POUCO PAPEL .....	16
2.2. LIMPEZA DA CABEÇA IMPRESSORA .....	17
2.3. STATUS DE ERRO E SOLUÇÃO DO ERRO .....	18
2.4. ESPECIFICAÇÃO .....	20
2.4.1. Especificação Geral da Impressora .....	20
2.4.2. Especificação da Bobina de Papel .....	20
2.4.3. Especificação da Interface Wi-Fi (SI-300W) .....	21
2.4.4. Especificação da Interface Ethernet (SI-300L) .....	21
2.5. SUPORTE TÉCNICO .....	21
2.6. TERMO DE GARANTIA LIMITADA .....	22



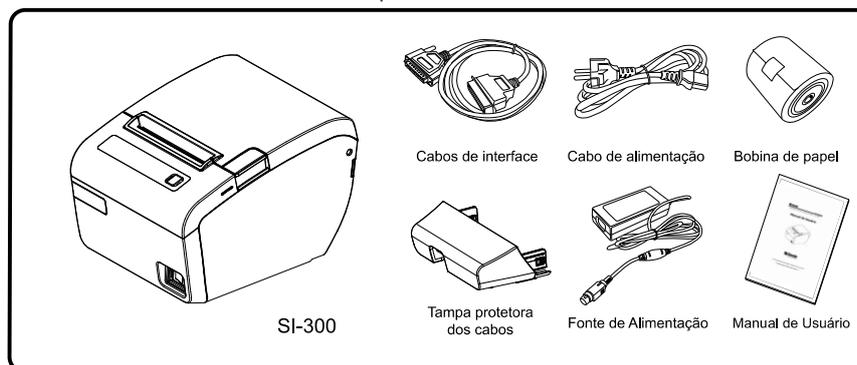
[www.sweda.com.br](http://www.sweda.com.br)

MEMO

## Capítulo 1. Configurando a Impressora

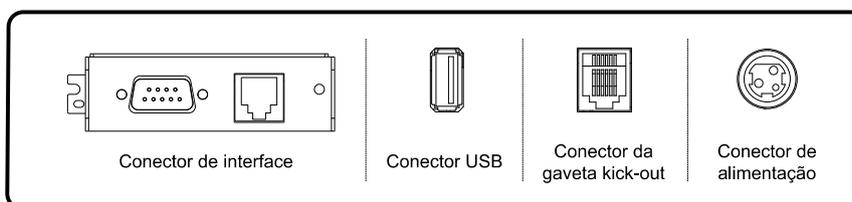
### 1.1. Desembalagem

A caixa da impressora deve incluir os itens abaixo. Se algum item estiver faltando ou danificado, entre em contato com seu revendedor para obter assistência.



### 1.2. Conectando os cabos

Você pode conectar até três cabos à impressora. Eles estão todos ligados ao painel do conector na parte de trás da impressora, o qual é mostrado como exemplo abaixo:



**NOTA:**

Antes de conectar qualquer cabo certifique-se que a impressora e os outros equipamentos estejam desligados

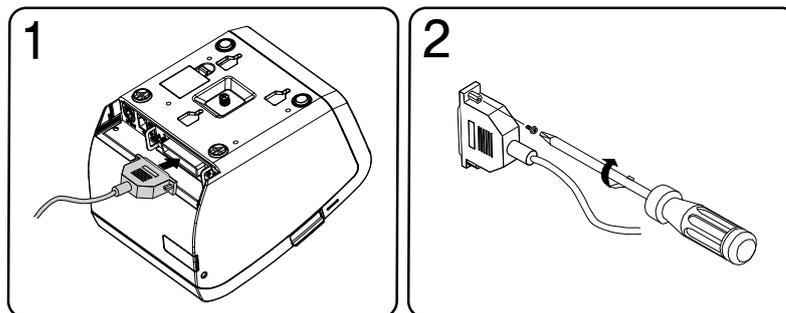
**OBSERVAÇÃO:**

No modelo SI-300 (interface RS232C/USB) existem duas opções de conectores para você poder conectar o seu cabo de interface serial RS232C. Ou em DB9 ou em RJ45. Certifique-se antes que tipo de conector possui seu cabo de interface serial. O modelo SI-300L não acompanha o cabo de interface Ethernet.

### 1.3. Conectando ao computador

Você precisa do cabo de interface adequado.

1. Ligue o cabo firmemente no conector de interface da impressora.
2. Aperte os parafusos em ambos os lados do conector do cabo.
3. Coloque a outra extremidade do cabo para o computador.



### 1.4. Conectando a Gaveta

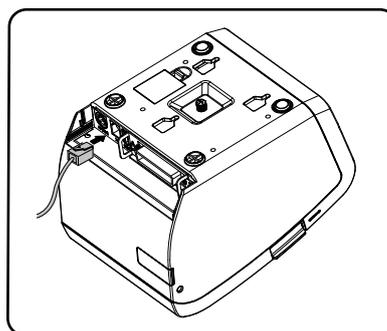
**ATENÇÃO:**

Use somente as gavetas que atendem as especificações da impressora. Utilizando uma gaveta inapropriada pode danificar a gaveta assim como a impressora.

**CUIDADO:**

Não conectar o cabo da linha telefônica ao conector da gaveta; caso contrário a impressora e a linha telefônica podem se danificar. Conecte o cabo da gaveta no conector apropriado na parte traseira da impressora, próximo ao conector da fonte de alimentação.

**Para usar a gaveta, você deve conectar o cabo no conector apropriado.**



## 1.5. Conectando a Fonte de Alimentação

Use a fonte de alimentação para alimentar sua impressora.

**ATENÇÃO:**

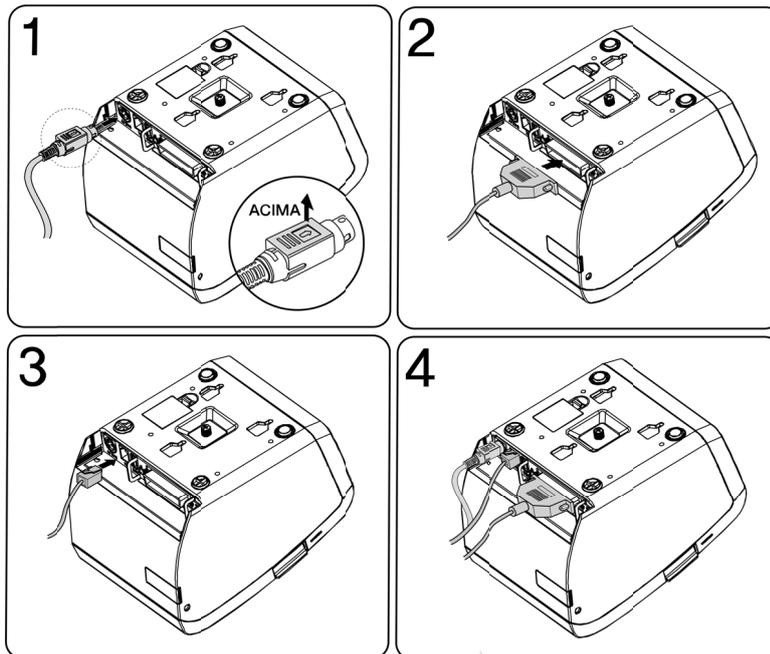
Certifique-se de que você esteja utilizando a fonte de alimentação apropriada. A utilização de uma fonte de alimentação inadequada pode causar chamas ou choques elétricos.

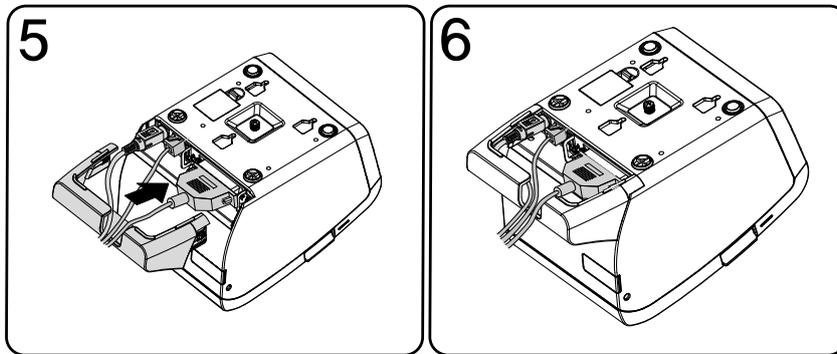
**CUIDADO:**

Quando conectar ou desconectar a fonte de alimentação da impressora, certifique-se que a fonte não esteja plugada na tomada elétrica. Caso contrário você pode danificar a fonte de alimentação e a impressora.

Se a tensão nominal de entrada da fonte de alimentação e a tensão de sua tomada não coincidirem, contate o seu revendedor para obter assistência. Não conecte o cabo de alimentação. Caso contrário, você pode danificar a fonte de alimentação ou a impressora.

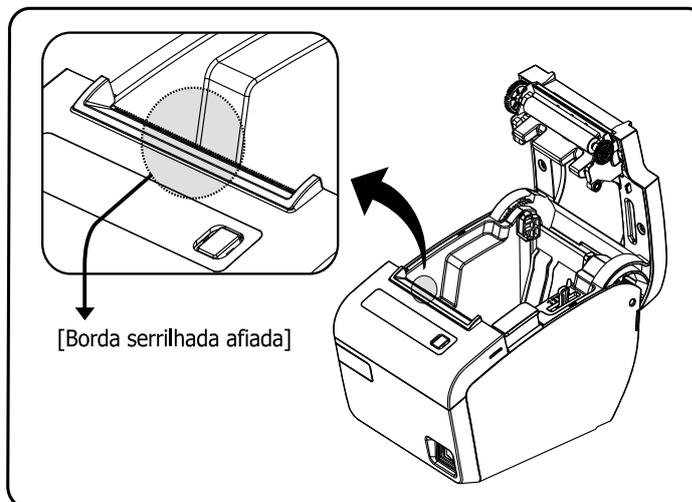
1. Certifique-se de que a impressora está desligada.
2. Ligue o cabo de interface a impressora.
3. Ligue o conector do cabo DC no conector de alimentação da impressora.
4. Caso seja necessário ligar a gaveta, ligue o conector da gaveta na portagaveta da impressora.



**NOTA:**

Para remover o cabo de alimentação da impressora, certifique-se que o cabo de alimentação da fonte não está conectado na tomada elétrica e então pegue o conector pela seta e puxe para fora.

## 1.6. Instalando ou Substituindo a Bobina de Papel



A impressora utiliza o sistema "EasyLoad", bastando abrir a tampa e inserir a bobina conforme ilustração localizada no interior da tampa.

**CUIDADO:**

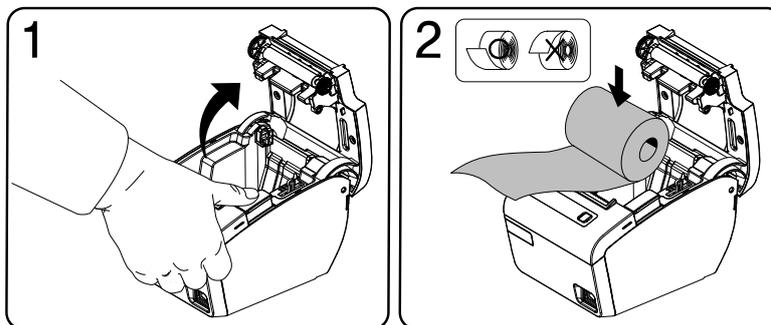
Quando a tampa da impressora estiver levantada, a serrilha do cortador de papel fica exposta. Cuidados nessa área devem ser tomados para evitar qualquer lesão.

### 1.6.1. Instalação da Bobina de Papel

**NOTA:**

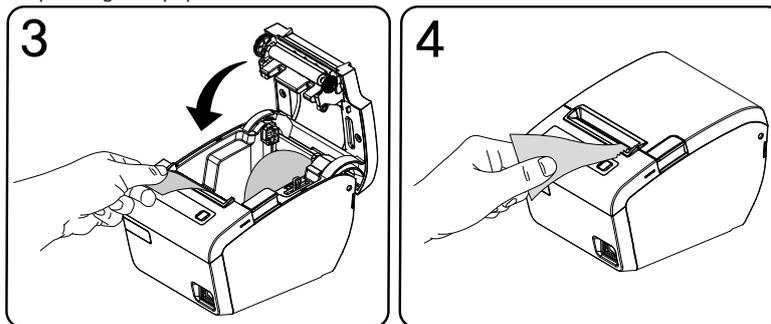
Certifique-se de usar bobina de papel que atenda as especificações. Não utilize bobinas de papel que usam cola para prender a ponta final da bobina junto ao tubete.

1. Abra a tampa do rolo de papel, pressionando o botão de abertura da tampa.

**NOTA:**

A fim de evitar danos a sua impressora, não abra a tampa enquanto a impressora estiver imprimindo.

2. Retire o tubete da bobina de papel usado se houver.
3. Insira a nova bobina de papel como mostrado.
4. Retire uma pequena quantidade de papel, como mostrado. Em seguida, feche a tampa. Rasgue o papel como mostrado.



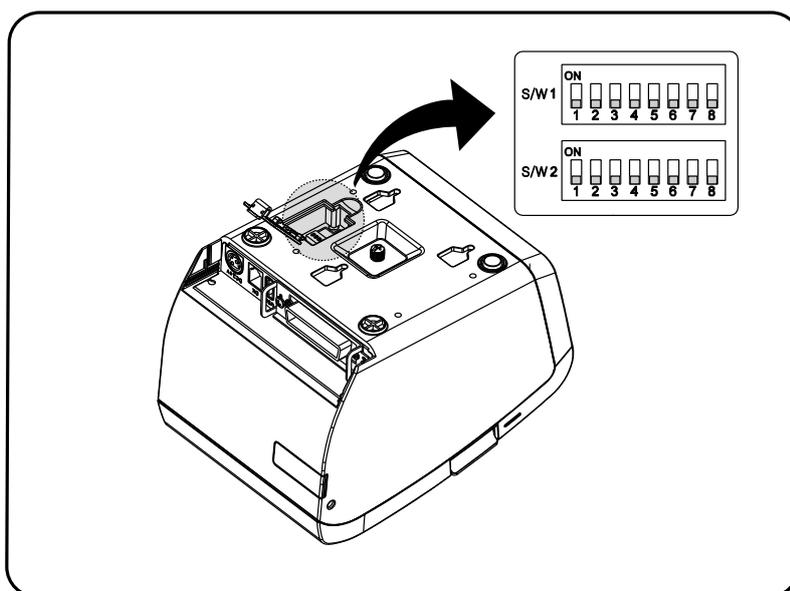
## 1.7. Ajustes e Configuração

A impressora é configurada na fábrica para ser adequada para a maioria dos usuários. Ela, no entanto, oferece algumas configurações opcionais para usuários com necessidades especiais.

A impressora SI-300 possui dois conjuntos de DIP switches que permitem que você altere as configurações de comunicação, tais como o handshaking e verificação de paridade, bem como a densidade de impressão.

As impressoras SI-300 possuem um sensor de proximidade do fim do papel. Isto pode lhe dar um aviso quando o papel está quase acabando. Se você achar que não há papel suficiente no rolo quando o detector de fim de papel é acionado, faça o procedimento de troca. Para ajustes do sensor, vide item 2.1, página 17

Veja na próxima página se você necessita fazer alguma alteração.

**NOTA:**

Sempre altere a configuração dos dips switches somente quando a impressora estiver desligada. Alterações feitas com a impressora ligada não terão efeitos até que a mesma seja desligada e ligada novamente.

### 1.7.1. Configuração de DIP Switch

#### Função do DIP Switch 1

Switch	Função	ON	OFF	Default
1	Protocolo de comunicação	XON/XOFF	DTR/DSR	OFF
2	Comprimento	7 bits	8 bits	OFF
3	Verificação de paridade	Sim	Não	OFF
4	Seleção de paridade	Par	Ímpar	OFF
5	Seleção da velocidade de transmissão	Consulte a tabela a seguir		OFF
6				
7				
8	Modo USB	VCOM	USB	OFF

#### Seleção da velocidade de transmissão

Velocidade de transmissão	SW-5	SW-6	SW-7
2400 bps	ON	ON	ON
4800 bps	ON	ON	OFF
9600 bps	ON	OFF	ON
14400 bps	ON	OFF	OFF
19200 bps	OFF	ON	ON
38400 bps	OFF	ON	OFF
57600 bps	OFF	OFF	ON
115200 bps	OFF	OFF	OFF

#### Função do Dip Switch 2

Switch	Função	ON	OFF	Default
1	Seleção de modo	STAR	ESC/POS	OFF
2	-	-	-	OFF
3	Cortador automático	Desabilitado	Habilitado	OFF
4	Autoteste	Hex dump	Modo autoteste	OFF
5	Densidade de impressão	Consulte a tabela a seguir		OFF
6				OFF
7	Modo download	Cartão de memória	Interface	OFF
8	-	-	-	OFF

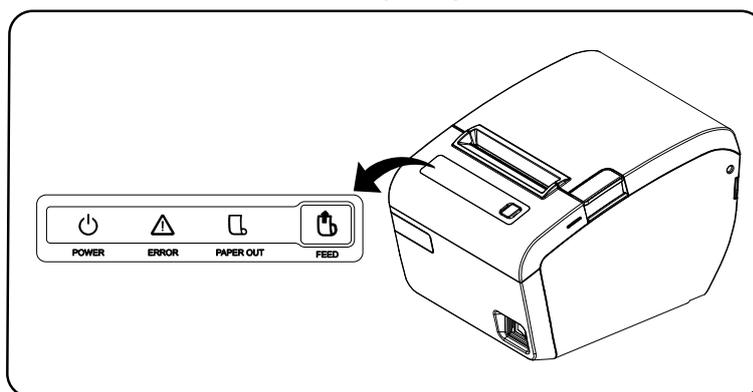
#### Seleção da densidade de impressão

Densidade de impressão	SW-5	SW-6	Observação
1 (Claro)	ON	ON	
2	OFF	OFF	Default
3	ON	OFF	
4 (Escuro)	OFF	ON	

## 1.8. Usando a Impressora

Você pode controlar as operações básicas de alimentação de papel da impressora como botão no painel de controle. As luzes indicadoras poderão também ajudá-lo a monitorar o status da impressora.

### 1.8.1. Painel de Controle (LED)



### 1.8.2. Botão de Avanço de Papel

Pressione o botão de avanço de papel uma vez para avançar o papel uma linha. Você também pode manter pressionado o botão de alimentação para avançar o papel de forma contínua.

### 1.8.3. Luzes do Painel: LED (Cor)

#### ■ ALIMENTAÇÃO (AZUL)

A luz está acesa quando a impressora estiver ligada.

#### ■ ERRO (VERMELHA)

Isso indica um erro. Veja em **2-3 Status de Erro e Solução dos Erros** <Página 20> para informações de o que fazer quando essa luz acende.

#### ■ SEM PAPEL (VERMELHA)

Essa luz indica fim de papel da bobina de papel. Instale uma nova bobina de papel e a impressora continuará a imprimir.

Quando a luz pisca, indica que o status de auto-teste de impressão em espera ou macroexecução em estado de espera quando o comando de execução da macro é usado.

#### ■ MODO SLEEP

Quando o estado de espera é mantido por um período de tempo, a impressora muda automaticamente para o modo "dormir", e o LED de alimentação é desligado. No entanto, a impressora acorda do modo "sleep", e o LED de energia acende, se você pressionar o botão de alimentação de papel ou se a impressora receber os dados de impressão. (Por favor, consulte o manual "Set de Comandos Sweda Série SI-300" para a definição "modo de espera").

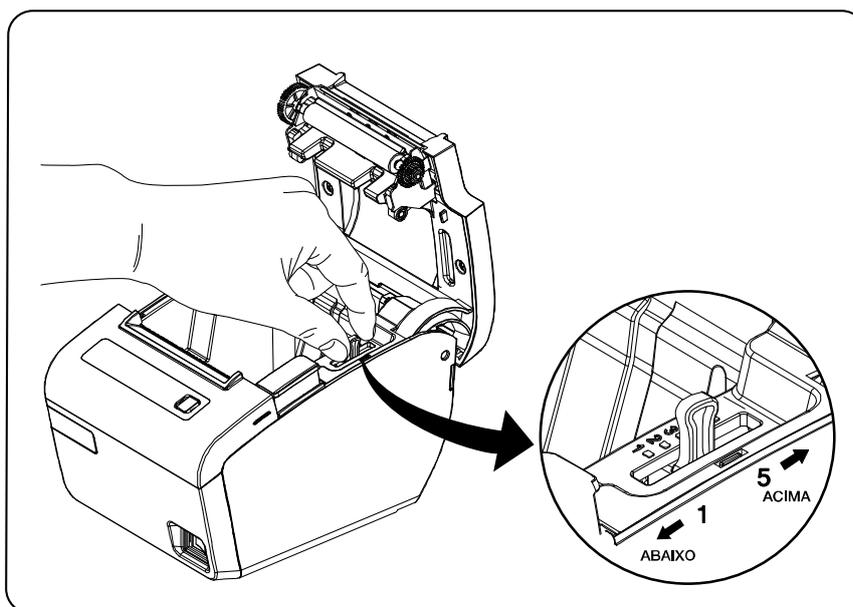
## Capítulo 2. APÊNDICE

### 2.1. Ajustando o Sensor de Pouco Papel

O sensor de pouco papel, disponível em ambos modelos, possui cinco configurações de sensibilidade. A configuração padrão de fábrica é a posição #3.

1. Pressione o botão do gabinete para abrir a tampa da impressora.
2. Se você achar que há muito papel restante quando o sensor é acionado, coloque o sensor de mais próximo para a posição #4 ou #5.
3. Diminua a configuração se o papel acabar antes que o sensor seja acionado.

A precisão do sensor de Pouco Papel depende da configuração de escala e ajuste do diâmetro do núcleo de enrolamento do rolo de papel. O sensor de Pouco Papel é ajustado em posição # 3. Esta é a escala adequada para a espessura do papel recomendado.

**NOTA:**

O diâmetro do tubo pode variar de acordo com o fabricante da bobina de papel.

## 2.2. Limpeza da Cabeça Impressora

Pó de papel sobre os elementos de aquecimento pode diminuir a qualidade de impressão. Neste caso, limpe a cabeça de impressão, como se segue:

- 1) Desligue a impressora.
- 2) Abra a tampa da impressora.
- 3) Limpe os elementos térmicos da cabeça de impressão utilizando um cotonete embebido em álcool (etanol, metanol, IPA)

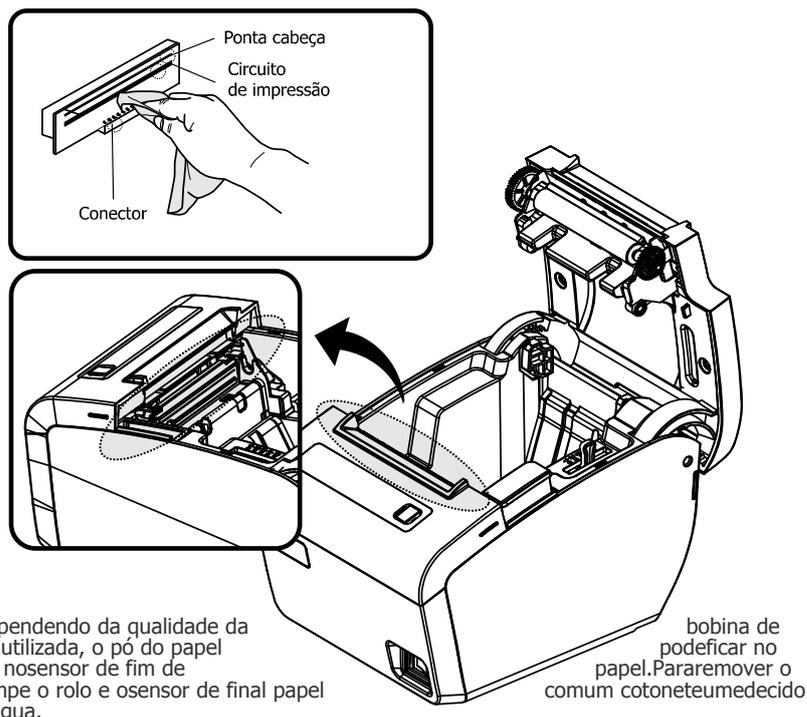
**NOTA:**

Não toque nos elementos da cabeça impressora.  
Não arranhe a cabeça impressora.

- 4) Insira a bobina de papel e feche a tampa da impressora.

**NOTA:**

A cabeça impressora fica muito quente depois de impressões. Desligue a impressora e aguarde a impressora esfriar antes de limpar.



## 2.3. Status de Erro e Solução do Erro

O Buzzer (a campainha) da impressora soa momentaneamente ou de forma contínua e o led de erro pisca quando a impressora indica um status de erro.

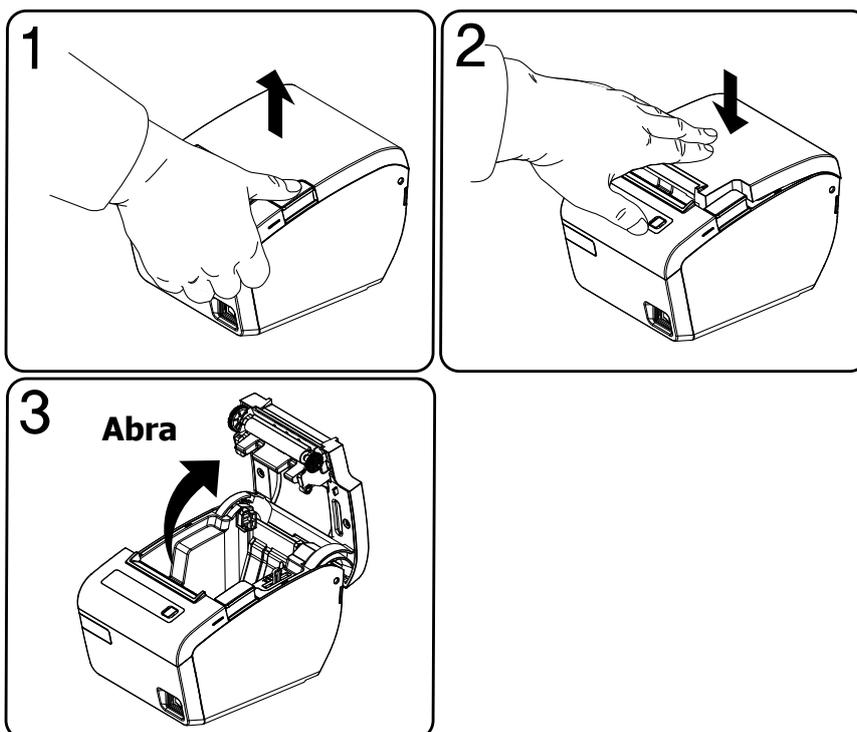
Indicadores de Status de erro incluem:

■ **Atolamento de Papel na Navalha** (Status de Buzzer e Led de Erro) 

Se o buzzer e o led de Erro soam ou piscam como [Bip Bip ---, Bip Bip--- ...], a impressora está em status de erro de atolamento de papel.

### ↳ Atolamento de Papel na Navalha

1. Abra e feche a tampa por 2 a 3 vezes.
2. Abra a tampa da impressora, remova o rolo de papel atolado e instale uma nova bobina de papel.
3. Desligue e ligue a impressora, ou envie o comando DLEENQ n para reiniciar a impressora.



■ **Navalha não Posicionada** (Status de Buzzer e Led de Erro) 

Se a lâmina não está na posição inicial quando a impressora estiver em modo de espera normal, a impressora entra em erro de Cortador não posicionado. A campainha e o led de erro emitem um sinal sonoro e piscam como: [Bipbipbip----, ----Bipbipbip, bipbipbip...]

↳ **Navalha não Posicionada**

Se você necessitar limpar o status de erro acima, abra e feche a impressora por 2 a 3 vezes.

■ **Sem Papel** (Status de Buzzer e Led Sem Papel) 

SI-300 e SI-300L/W soam o buzzer como [Bip---, Bip---, ...] e sinalizam o led de Sem Papel ao detectar o fim de papel. Mude a bobina de papel na impressora e desmarque o estado de erro depois de algumas alimentações de avanço de papel.

■ **Placa de Interface não está conectada** 

(Status de Buzzer, Led de Erro e Led Sem Papel)

Se o Led de Erro e o Led de Sem Papel piscarem como no padrão abaixo, sem led de energia, a impressora está no estado de erro de nenhuma interface. Se você não tem a placa de interface, você deve contactar sua revenda.

O LED de erro pisca e o buzzer soa como [Bip bipbipbip ----]

## 2.4. Especificação

### 2.4.1. Especificação Geral da Impressora

<b>Método de impressão</b>	Impressão de linha térmica	
<b>Densidade de pontos</b>	180 pontos por polegada	
<b>Largura de impressão</b>	72mm	
<b>Largura de papel</b>	80mm	
<b>Caracteres por linha (default)</b>	Fonte A: 42/21 Fonte B: 56/28	
<b>Velocidade de impressão</b>	260 até 300mm/s (SI-300) e 270 até 300mm/s (SI-300W/L)	
<b>Tamanho do buffer de recepção</b>	Máximo de 64kbytes	
<b>NOTA:</b> A velocidade de impressão pode ser mais lenta, dependendo da velocidade de transmissão de dados e da combinação de comandos de controle.		
<b>Fonte de alimentação</b>	<b>Tensão de entrada</b>	100Vca a 240Vca
	<b>Frequência</b>	50Hz a 60Hz
	<b>Tensão de saída</b>	24Vcc
<b>Condições ambientais</b>	<b>Temperatura</b>	5°C a 45°C (Operação) -10°C a 50°C (Armazenamento)
	<b>Umidade</b>	10% a 90% (Exceto o rolo de papel)
<b>Vida útil</b>	<b>Mecanismo de impressão (MCBF)</b>	70 milhões de linhas
	<b>Cabeça de impressão</b>	1x10 <sup>8</sup> pulsos (Cerca de 150km)
	<b>Cortador</b>	1,5 milhão de cortes

### 2.4.2. Especificação da Bobina de Papel

Item	Descrição
<b>Tipo de papel</b>	Termoscript KPH-856AM
<b>Largura do papel</b>	80mm (+0mm/-1mm) 3,14" (+0"/-0,039")
<b>Diâmetro</b>	Máximo 83mm
<b>Diâmetro interno do tubete</b>	12mm (0,47")
<b>Diâmetro externo do tubete</b>	18mm (0,71")

\*

### 2.4.3. Especificação da Interface Wi-Fi (SI-300W)

Item	Descrição
<b>Protocolo de Rádio</b>	IEEE 802.11b (compatível com redes IEEE802.11b/g/n)
<b>Faixa de Frequências</b>	2,4 a 2,4835 GHz
<b>Potência de transmissão</b>	17dBm 1,5dB
<b>Taxas de dados suportadas</b>	1, 2, 5,5 e 11 Mbps
<b>Modulação</b>	DSSS e CCK
<b>Protocolos de Segurança</b>	WEP, WPA/WPA2-PSK, WPA Enterprise
<b>Protocolos de Rede</b>	TCP/IP (IPv4), DHCP, Cliente HTTP/HTTPS e servidor

### 2.4.4. Especificação da Interface Ethernet (SI-300L)

Item	Descrição
<b>Interface de Rede</b>	Endereço IP Estático e Dinâmico
<b>Velocidade:</b>	10/100 Mbps

## 2.5. Suporte Técnico

Antes de contatar o Suporte técnico tenha em mãos a descrição de modelo e número de série presentes na etiqueta de matrícula (amarela) fixada na base inferior da impressora SI-300.

## 2.6. Termo de Garantia Limitada

A **Sweda Informática Ltda.** garante este produto contra defeitos de fabricação constatados pela Sweda, ou por técnicos credenciados por esta, desde que comercializado dentro do território brasileiro pela Sweda ou por um representante comercial autorizado.

Esta garantia limitada é válida por **12 (doze) meses** a partir da data de emissão da nota fiscal de venda ao cliente, englobando os 90 (noventa) dias de garantia legal, na modalidade balcão efetuada através da rede credenciada.

As partes e peças substituídas passam a ser propriedade da Sweda.

O usuário/proprietário do produto é o único responsável pelos resultados obtidos com a utilização deste equipamento.

A Sweda reserva-se o direito de cancelar esta garantia nas hipóteses descritas neste documento.

### EXCLUSÕES

Não abrange itens de consumo ou de desgaste com o uso regular do produto, tais como cartuchos de fita, bobinas de papel, cabeças de impressão e outros.

Não inclui acessórios e opcionais, serviços de parametrização, configuração, instalação ou reinstalação de software, remoção de vírus e treinamento.

Não cobre perdas, danos, lucros cessantes ou qualquer outro dano, direto ou indireto, resultante do uso ou incapacidade do produto, sendo a responsabilidade civil máxima da Sweda limitada ao valor unitário de compra do produto, apresentado na nota fiscal de venda ao cliente.

Os casos não cobertos por esta garantia poderão, se possível, ser reparados mediante aprovação prévia de orçamento da mão de obra e das partes e peças utilizadas.

### ESTA GARANTIA PERDERÁ SUAVALIDADE NAS SEGUINTESS CONDIÇÕES:

- Não apresentação da nota fiscal de venda do produto ao cliente.
- Alteração ou violação das características originais do produto, incluindo fontes e cabos de comunicação.
- Reparo por pessoal não autorizado pela Sweda.
- Remoção, adulteração ou rasura das etiquetas dos números de série ou lacres do produto ou dos seus módulos internos.
- Uso ou armazenamento inadequado, incluindo quanto às condições estabelecidas no Manual do Usuário.
- Uso de consumíveis ou acessórios não especificados para o produto.
- Ligação do produto em fonte de energia de características diferentes das recomendadas para o equipamento.
- Danos causados por desastres naturais, quedas, derramamento de líquidos

### DÚVIDAS E INFORMAÇÕES ADICIONAIS

Para mais informações sobre a Sweda, nossos produtos e Suporte Técnico, acesse [www.sweda.com.br](http://www.sweda.com.br).

**Sweda Informática Ltda.**  
Rua Dona Brígida, 713 – Vila Mariana  
04111-081 – São Paulo – SP  
[www.sweda.com.br](http://www.sweda.com.br)

**MEMO**

MEMO

MEMO

P/N 113114