



Zebra[®] GC420t[™]
Impressora térmica de mesa

Guia do usuário



©2012 ZIH Corp. GC420, GC420t, ZBI, ZBI 2.0, ZBI-Developer, Uni-Ribbon, ZebraDesigner, ZebraNet, EPL, EPL2, ZPL, ZPL II e todos os nomes e números de produtos são marcas comerciais da Zebra. Zebra, o logotipo da Zebra, ZPL, ZPL II, Element Energy Equalizer Circuit, E3 Circuit e ZebraNet são marcas registradas da ZIH Corp. Todos os direitos reservados. Todas as demais marcas comerciais são propriedade de seus respectivos detentores.

Este produto pode conter os programas ZPL®, ZPL II® e ZebraLink™; Element Energy Equalizer™ Circuit; E³®; e fontes Monotype Imaging. Software © ZIH Corp. Todos os direitos reservados em todo o mundo.

Todos os direitos reservados em todo o mundo. Monotype®, Intellifont® e UFST® são marcas comerciais da Monotype Imaging, Inc. registradas no Escritório de marcas comerciais e patentes dos Estados Unidos e podem ser registradas em determinadas jurisdições.

CG Triumvirate é uma marca registrada da Monotype Imaging, Inc. e pode ser registrada em algumas jurisdições.

TrueType® é uma marca comercial da Apple Computer, Inc. registrada no Escritório de marcas comerciais e patentes dos Estados Unidos e pode ser registrada em determinadas jurisdições.

Declaração de propriedade

Este manual contém informações de propriedade da Zebra Technologies Corporation e de suas subsidiárias ("Zebra Technologies"). Está limitado às informações e ao uso das partes que operam e mantêm o equipamento aqui descrito. Essas informações de sua propriedade não podem ser utilizadas, reproduzidas ou divulgadas a terceiros para qualquer outro propósito sem a permissão expressa por escrito da Zebra Technologies.

Melhorias no produto

A contínua melhoria dos produtos é uma política da Zebra Technologies. Todos os designs e especificações estão sujeitos a alterações sem aviso.

Isenção de responsabilidade

A Zebra Technologies toma providências para garantir que as especificações e os manuais de engenharia publicados estejam corretos. No entanto, podem ocorrer erros. A Zebra Technologies se reserva o direito de corrigir quaisquer erros desse gênero e se isenta da responsabilidade resultante.

Limitação da responsabilidade

Em hipótese alguma, a Zebra Technologies ou qualquer pessoa envolvida no desenvolvimento, produção ou entrega do produto que acompanha esta documentação (incluindo hardware e software) deve ser responsabilizada por quaisquer danos (incluindo, sem limitação, danos indiretos que incluem lucros cessantes, interrupção dos negócios ou perda de informações comerciais) provenientes do uso desse produto, mesmo se a Zebra Technologies tiver sido informada da possibilidade de tais danos. Algumas jurisdições não permitem a exclusão ou a limitação de danos incidentais ou resultantes; portanto, a limitação ou exclusão acima pode não se aplicar a você.

Declaração de conformidade canadense DOC

This Class B digital apparatus complies with Canadian ICES-003 (Este dispositivo digital Classe B está em conformidade com o ICES-003 canadense).
Cet appareil numérique de la classe B est conforme à la norme NMB-003 du Canada.

Declaração de conformidade da FCC

Este dispositivo está em conformidade com as regras da Parte 15. O funcionamento está sujeito a duas condições:

1. Este dispositivo não pode provocar interferência prejudicial e
2. Este dispositivo deve aceitar toda a interferência recebida, incluindo aquela que pode provocar funcionamento indesejado.

Esse equipamento foi testado e considerado em conformidade com os limites para dispositivos digitais da Classe B, de acordo com a Parte 15 das Regras da FCC. Esses limites foram estabelecidos para fornecer proteção razoável contra interferência prejudicial quando o equipamento for operado em um ambiente residencial. Esse equipamento gera, utiliza e pode irradiar energia de frequência de rádio e, se não for instalado e utilizado de acordo com os manuais do produto, pode causar interferência prejudicial nas comunicações por rádio. No entanto, não há garantias de que essa interferência não ocorrerá em uma determinada instalação. Se esse equipamento provocar interferência prejudicial na recepção por rádio ou televisão, recomenda-se que o usuário tome uma ou mais das seguintes medidas:

- Reoriente ou reposicione a antena receptora.
- Aumente a distância entre o equipamento e o receptor.
- Conecte o equipamento a uma tomada com circuito diferente daquele ao qual o receptor está conectado.
- Consulte o distribuidor ou um técnico experiente de RF para obter ajuda.

O usuário está avisado de que quaisquer alterações ou modificações não aprovadas expressamente pela Zebra Technologies podem anular a autoridade do usuário para operar o equipamento. Para assegurar a conformidade, esta impressora deve ser utilizada com cabos de comunicação totalmente blindados.



B급 기기

이 기기는 가정용(B급) 전자파적합기기로서 주로 가정에서 사용하는 것을 목적으로 하며, 모든 지역에서 사용할 수 있습니다.

Gestão ambiental



Não descarte este produto em lixo comum. Este produto é reciclável e deve ser descartado de acordo com as regulamentações locais.

Para obter mais informações, visite o nosso site na Web:

Endereço na Web: www.zebra.com/environment



Sobre este documento

Esta seção fornece informações de contato, estrutura e organização do documento, além de documentos adicionais para referência.

Sumário

A quem se destina este documento	vi
Como este documento está organizado	vi
Contatos	vii
Convenções do documento	viii

A quem se destina este documento

Este Guia do usuário destina-se a qualquer pessoa que precise operar ou solucionar problemas da impressora.

Como este documento está organizado

O Guia do usuário está organizado da seguinte maneira:

Seção	Descrição
Introdução na página 1	Esta seção descreve o conteúdo de sua caixa de remessa e fornece uma visão geral dos recursos da impressora. Esta seção também apresenta procedimentos que descrevem como abrir e fechar a impressora e como notificar problemas.
Primeiros passos na página 9	Esta seção descreve como configurar sua impressora pela primeira vez e usar os procedimentos operacionais mais comuns para carregar mídia.
Operações de impressão na página 29	Esta seção fornece informações sobre como lidar com mídia e impressão, suporte para fonte e idioma e a definição de configurações menos comuns da impressora.
Opções da impressora na página 45	Esta seção cobre as opções e acessórios comuns da impressora com breves descrições e mostra como começar a usar ou configurar sua opção ou acessório da impressora.
Manutenção na página 53	Esta seção descreve os procedimentos de manutenção e limpeza de rotina.
Solução de problemas na página 65	Esta seção fornece informações sobre relatórios de erro da impressora que você pode precisar para solução de problemas da impressora. Estão incluídos testes de diagnóstico variados.
Apêndice: Conexão da interface na página 79	Esta seção fornece informações adicionais sobre interface e diagramas de fiação para ajudá-lo com a integração entre a impressora e o sistema do host (normalmente um PC).
Apêndice: Dimensões na página 83	Esta seção fornece as dimensões externas da impressora para a impressora padrão e impressora com opções.
Apêndice: Configuração de ZPL na página 87	Esta seção abrange de maneira resumida a configuração da impressora e inclui uma referência cruzada para os comandos ZPL de configuração da impressora.

Contatos

O Suporte técnico via Internet está disponível 24 horas por dia, 365 dias por ano.

Site: www.zebra.com

Solicitação de documentos da Biblioteca técnica por e-mail:

- Endereço de e-mail: emb@zebra.com
- Assunto: Emailist

Base de conhecimentos de autoatendimento: www.zebra.com/knowledgebase

Registro on-line de casos: www.zebra.com/techrequest

De qual departamento você precisa?	Américas	Europa, África, Oriente Médio, Índia	Ásia/Pacífico
Sede regional	Zebra Technologies International, LLC 333 Corporate Woods Parkway Vernon Hills, IL 60061-3109 EUA T: +1 847 793 2600 Ligação gratuita (EUA) +1 800 423 0422 F: +1 847 913 8766	Zebra Technologies Europe Limited Dukes Meadow Millboard Road Bourne End Buckinghamshire, SL8 5XF Reino Unido T: +44 (0) 1628 556000 F: +44 (0) 1628 556001	Zebra Technologies Asia Pacific Pte. Ltd. 120 Robinson Road #06-01 Parakou Building Cingapura 068913 T: + 65 6858 0722 F: +65 6885 0838
Suporte técnico Para dúvidas sobre a operação de equipamentos e software Zebra, entre em contato com o distribuidor. Para obter assistência adicional, entre em contato conosco. <i>Tenha à mão os números do modelo e de série do produto.</i>	T: +1 877 ASK ZEBRA (275 9327) F: +1 847 913 2578 Hardware: ts1@zebra.com Software: ts3@zebra.com	T: +44 (0) 1628 556039 F: +44 (0) 1628 556003 E: Tseurope@zebra.com	T: +65 6858 0722 F: +65 6885 0838 E: China: tschina@zebra.com Todas as outras áreas: tsasiapacific@zebra.com
Departamento de serviços de reparo Para envio do produto à assistência técnica para serviços e reparos.	T: +1 877 ASK ZEBRA (275 9327) F: +1 847 821 1797 E: repair@zebra.com Para solicitar um reparo nos EUA, vá para www.zebra.com/repair .	T: +44 (0) 1772 693069 F: +44 (0) 1772 693046 Novas solicitações: ukrma@zebra.com Atualizações de status: repairupdate@zebra.com	T: +65 6858 0722 F: +65 6885 0838 E: China: tschina@zebra.com Todas as outras áreas: tsasiapacific@zebra.com
Departamento de treinamento técnico Para cursos de treinamento sobre produtos Zebra.	T: +1 847 793 6868 T: +1 847 793 6864 F: +1 847 913 2578 E: ttamerica@zebra.com	T: +44 (0) 1628 556000 F: +44 (0) 1628 556001 E: Eurtraining@zebra.com	T: + 65 6858 0722 F: +65 6885 0838 E: China: tschina@zebra.com Todas as outras áreas: tsasiapacific@zebra.com
Departamento de consultas Para obter informações sobre literatura de produtos ou distribuidores e revendedores.	T: +1 877 ASK ZEBRA (275 9327) E: inquiry4@zebra.com	T: +44 (0) 1628 556037 F: +44 (0) 1628 556005 E: mseurope@zebra.com	E: China: GCmarketing@zebra.com Todas as outras áreas: APACChannelmarketing@zebra.com
Departamento de atendimento ao cliente (EUA) Departamento de vendas internas (Reino Unido) Para impressoras, peças, mídia e fitas, entre em contato com o distribuidor ou conosco.	T: +1 877 ASK ZEBRA (275 9327) E: clientcare@zebra.com	T: +44 (0) 1628 556032 F: +44 (0) 1628 556001 E: cseurope@zebra.com	T: +65 6858 0722 F: +65 6885 0836 E: China: order-csr@zebra.com Todas as outras áreas: csasiapacific@zebra.com

Legendas: T: Telefone
F: Fax
E: E-mail

Convenções do documento

Foram utilizadas as seguintes convenções neste documento para transmitir determinadas informações.

Cor alternada(apenas on-line) As referências cruzadas contêm hot links para outras seções deste guia. Se você estiver exibindo este guia on-line em formato **.pdf**, clique na referência cruzada (**texto azul**) para ir diretamente ao local.

Exemplos da linha de comandosOs exemplos da linha de comandos aparecem na fonte Courier New. Por exemplo, para que os scripts pós-instalação sejam levados ao diretório bin, digite ZTools.

Arquivos e diretóriosOs nomes de arquivos e os diretórios são exibidos na fonte Courier New. Por exemplo, o arquivo Zebra<número da versão>.tar e o diretório /root.

Ícones utilizados



Atenção • Adverte sobre a possibilidade de uma descarga eletrostática.



Atenção • Adverte sobre uma situação de choque elétrico em potencial.



Atenção • Adverte sobre uma situação na qual o aquecimento em excesso pode provocar queimaduras.



Atenção • Avisa que a falha ao adotar ou evitar determinada ação pode resultar em danos físicos a você.

Atenção • (Sem ícone) Avisa que uma falha ao tomar ou evitar determinada ação pode resultar em danos físicos ao hardware.



Importante • Chama a atenção para informações que são essenciais para se concluir uma tarefa.



Nota • Indica informações neutras ou positivas que enfatizam ou complementam importantes pontos do texto principal.



Exemplo • Fornece um exemplo, geralmente um cenário, para esclarecer melhor uma seção do texto.

Sumário



Sobre este documento	V
A quem se destina este documento	vi
Como este documento está organizado	vi
Contatos	vii
Convenções do documento	viii
1 • Introdução	1
Impressoras térmicas GC420t™	2
O que há na caixa?	3
Desembalar e inspecionar a impressora	3
Sua impressora	4
Recursos da impressora	5
Controles do operador	6
2 • Primeiros passos	9
Conexão da alimentação	10
Carregamento da mídia em rolo	11
Preparação da mídia	11
Colocação do rolo no compartimento da mídia	12
Carregamento da fita de transferência	15
Impressão de uma etiqueta de teste (Configuração da impressora)	19
Pré-instalação de drivers de impressora do Windows®	20
Conexão da impressora a um computador	22
Requisitos do cabo da interface	22
Depois que a sua impressora estiver conectada	27
3 • Operações de impressão	29
Como determinar a configuração da impressora	30

Inatividade ou armazenamento prolongado da impressora	30
Impressão térmica	30
Modos de impressão	31
Tipos de mídia de impressão	31
Como determinar os tipos de mídia térmica	33
Substituição de suprimentos	33
Adição de uma nova fita de transferência	34
Substituição de uma fita de transferência parcialmente utilizada	34
Ajuste da largura de impressão	34
Ajuste da qualidade da impressão	35
O sensor de mídia	35
Visão geral da fita	37
Quando usar fita	37
Lado revestido da fita	37
Impressão em mídia sanfonada	39
Impressão com a mídia em rolo montada externamente	41
Fontes e sua impressora	41
Como localizar a impressora com páginas de código	42
Como identificar fontes na sua impressora	42
Impressão autônoma	43
Envio de arquivos para a impressora	44
Medidor de impressão	44
4 • Opções da impressora	45
Opção de distribuidor de etiqueta	46
Zebra® KDU – Acessório da impressora	49
KDU Plus™ — Acessório da impressora	50
ZBI 2.0™ — Zebra Basic Interpreter	51
5 • Manutenção	53
Limpeza	54
Limpeza do cabeçote de impressão	55
Considerações sobre o caminho da mídia	56
Limpeza e substituição do rolo de impressão	58
Outras manutenções da impressora	60
Substituição do cabeçote de impressão	61
6 • Solução de problemas	65
Descrições da luz de status	66
Resoluções de erro da luz de status	67
Problemas na qualidade da impressão	69
Calibragem manual	72

Testes de solução de problemas	73
Impressão de uma etiqueta de configuração	73
Nova calibragem.....	73
Redefinição dos valores padrão de fábrica.....	74
Diagnósticos de comunicações	74
Modos do botão Feed.....	76
A • Apêndice: Conexão da interface	79
Interface USB (Barramento serial universal)	80
Interface paralela	81
Interface de porta serial	82
B • Apêndice: Dimensões	83
Dimensões externas da impressora GC420t™	84
C • Apêndice: Configuração de ZPL	87
Gerenciamento das configurações da impressora ZPL	88
Status de configuração ZPL para referência cruzada de comandos	89
Gerenciamento da memória da impressora e relatórios de status relacionados	92
Programação ZPL para gerenciamento da memória	92



Notas • _____



Introdução

Esta seção descreve o conteúdo de sua caixa de transporte e fornece uma visão geral dos recursos da impressora. Esta seção também inclui procedimentos que descrevem como abrir e fechar a impressora e como notificar problemas.

Sumário

Impressoras térmicas GC420t™	2
O que há na caixa?	3
Desembalar e inspecionar a impressora	3
Sua impressora	4
Recursos da impressora	5
Controles do operador	6

Impressoras térmicas GC420t™

O modelo GC420t™ da Zebra® é a melhor combinação de qualidade e preço em impressoras térmicas de mesa. A impressora GC420t™ fornece impressão por transferência térmica e térmica direta em velocidade de até 4 ips (polegadas por segundo) a uma densidade de impressão de 203 dpi (pontos por polegada). A GC420t™ suporta as linguagens de programação de impressora Zebra ZPL™ e EPL™, além de uma ampla variedade de opções de interface e recursos.

A impressora GC420 apresenta:

- Detecção automática de linguagem da impressora e troca entre programação ZPL e EPL e formatos de etiqueta.
- Controles do operador e guias de mídia codificados com cores.
- Global Printing Solution da Zebra™ – suporta a codificação de teclado do Microsoft Windows (e ANSI), Unicode UTF-8 e UTF 16 (formatos de transformação Unicode), XML, ASCII (7 e 8 bits, usado por programas e sistemas de legado), codificação básica de fonte de byte único e byte duplo, codificação hexadecimal e mapeamento personalizado de caracteres (criação de tabela DAT, vinculação de fontes e remapeamento de caracteres).
- Melhor desempenho da impressora: velocidades de impressão maiores e um processador de 32 bits.
- Uma suíte completa de softwares aplicativos e drivers gratuitos para definir as configurações da impressora, criar e imprimir recibos e etiquetas, obter o status da impressora, importar gráficos e fontes, enviar comandos de programação, atualizar o firmware e fazer o download de arquivos. Clone as configurações da impressora e envie gráficos, arquivos, fontes e firmware (atualizações) para uma ou mais impressoras Zebra® conectadas à Ethernet e localmente com o ZebraNet™ Bridge.
- Relatório de manutenção ativado e personalizado pelo usuário.

As impressoras GC420 oferecem estas opções básicas de impressora:

- Distribuidor de etiqueta (remoção de revestimento).
- Linguagem de programação ZBI 2.0™ (Zebra BASIC Interpreter) da Zebra®. A linguagem ZBI™ permite criar operações personalizadas da impressora que podem automatizar processos e usar periféricos (isto é, scanners, balanças, teclados, Zebra® KDU ou KDU Plus™ etc.) - tudo isso sem precisar estar conectado a um computador ou a uma rede.

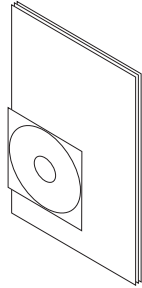
Este guia do usuário fornece todas as informações necessárias para operar a impressora diariamente. Para criar formatos de etiqueta, consulte os guias de programação ou aplicativos de design de etiquetas, como o Zebra Designer.

A impressora, quando conectada a um computador host, funciona como um sistema completo para impressão de rótulos e etiquetas.

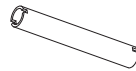
Nota • Várias configurações da impressora também podem ser controladas pelo driver da impressora ou pelo software de design de etiquetas. Consulte a documentação do driver ou do software para obter mais informações.

O que há na caixa?

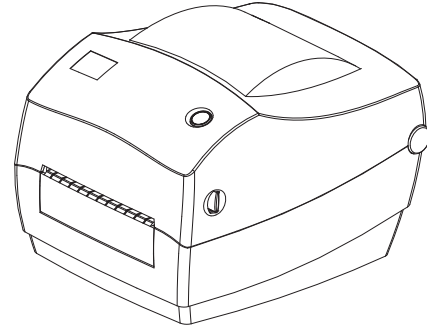
Guarde a caixa de papelão e todos os materiais de embalagem caso seja necessário transportar ou armazenar a impressora posteriormente. Depois de desembalar, verifique se você possui todas as peças. Siga os procedimentos para verificar a impressora e se familiarizar com as peças, de modo que não tenha dificuldades para acompanhar as instruções deste manual.



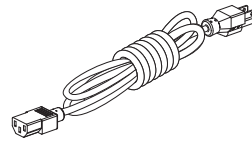
Documentação e software



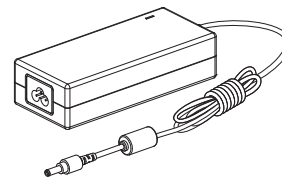
Rolo de fita



Impressora



Cabo de alimentação varia de acordo com o local ou região



Fonte de alimentação

Desembalar e inspecionar a impressora

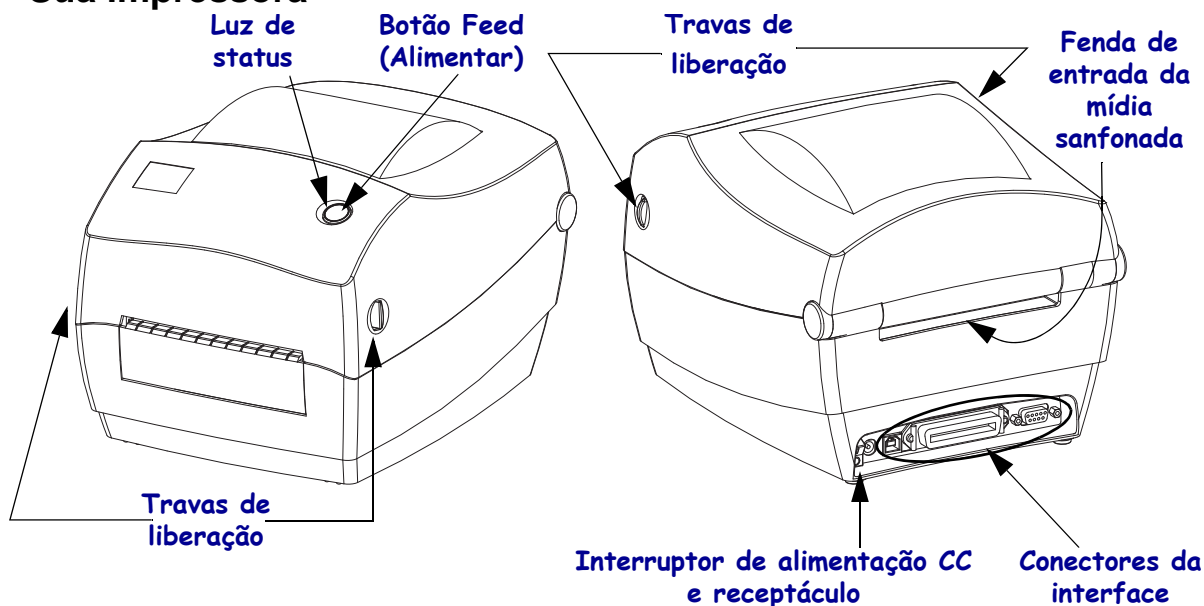
Quando receber a impressora, desembale-a imediatamente e inspecione se houve danos durante o transporte.

- Guarde todos os materiais de embalagem.
- Verifique que não haja danos em nenhuma superfície externa.
- Abra a impressora e verifique o compartimento de mídia para verificar se existem danos nos componentes.

Caso descubra danos ocorridos durante o transporte após a inspeção:

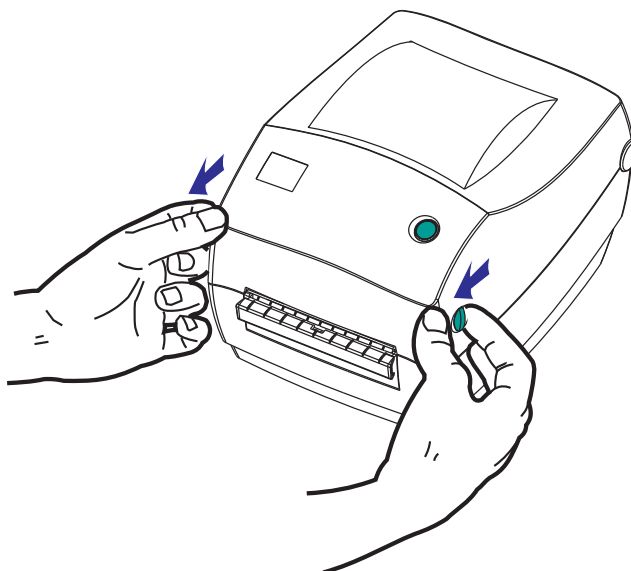
- Notifique imediatamente a empresa transportadora e envie um relatório dos danos. A Zebra Technologies Corporation não se responsabiliza por nenhum dano à impressora ocorrido durante o transporte e não arcará com o reparo de tais danos, de acordo com sua política de garantia.
- Guarde todo o material de embalagem para a inspeção da empresa transportadora.
- Notifique o revendedor Zebra® autorizado.

Sua impressora



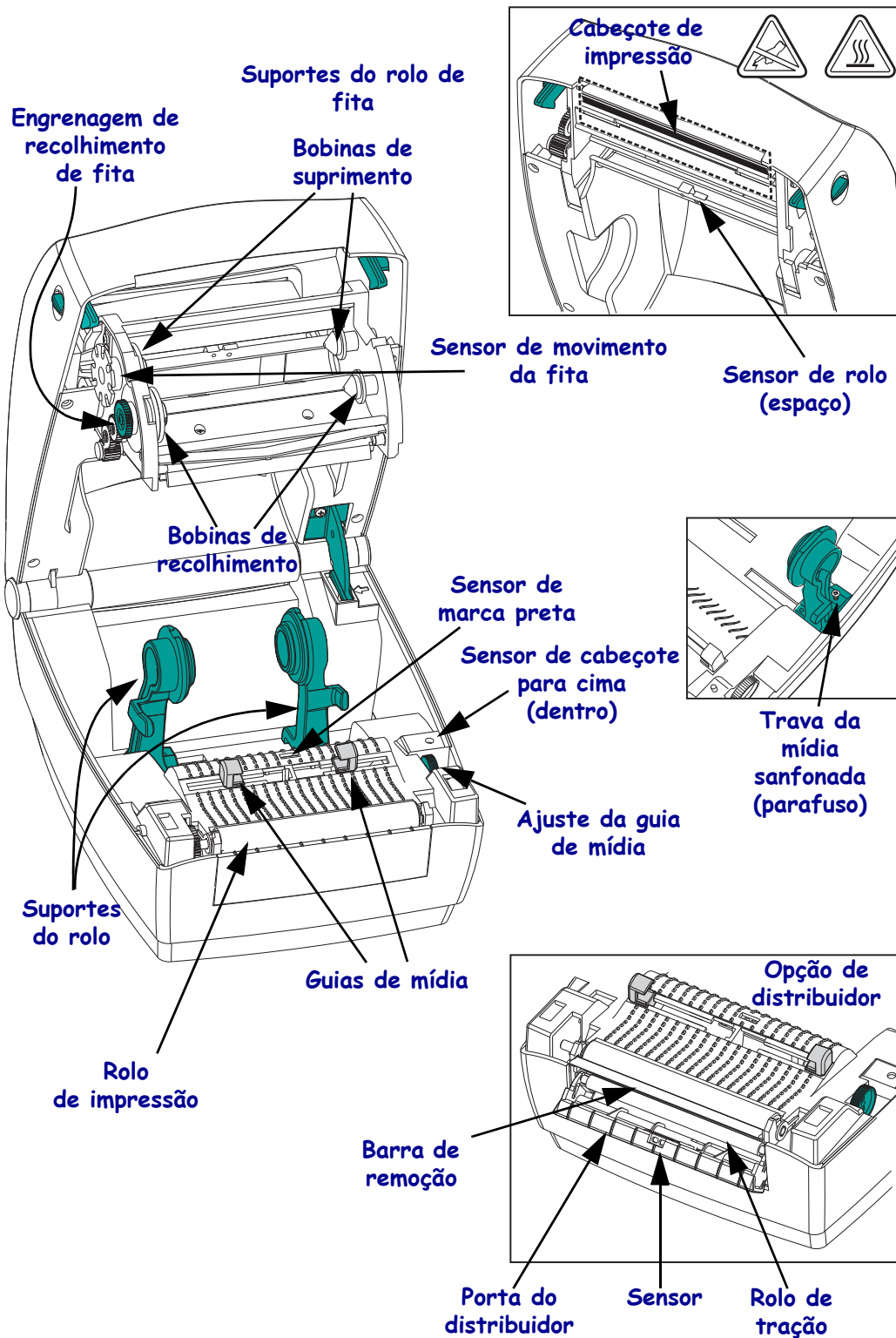
Abertura da impressora

Para acessar o compartimento de mídia, é necessário abrir a impressora. Puxe as travas de liberação em direção a você e erga a tampa. Verifique se há componentes danificados ou soltos no compartimento de mídia.



Atenção • A descarga da energia eletrostática que se acumula na superfície do corpo humano ou em outras superfícies pode danificar ou destruir o cabeçote de impressão ou componentes eletrônicos utilizados neste dispositivo. Você deve observar os procedimentos de segurança estática ao trabalhar com o cabeçote de impressão ou com componentes eletrônicos sob a tampa superior.

Recursos da impressora



Controles do operador

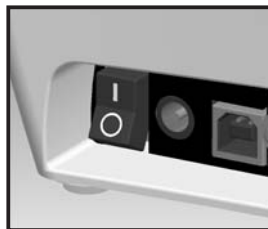
Botão liga/desliga

Pressione *para cima* para **ligar** ou *para baixo* para **desligar** a impressora.

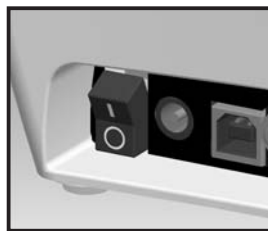


Atenção • A impressora deve ser desligada antes de conectar ou desconectar as comunicações e os cabos de alimentação.

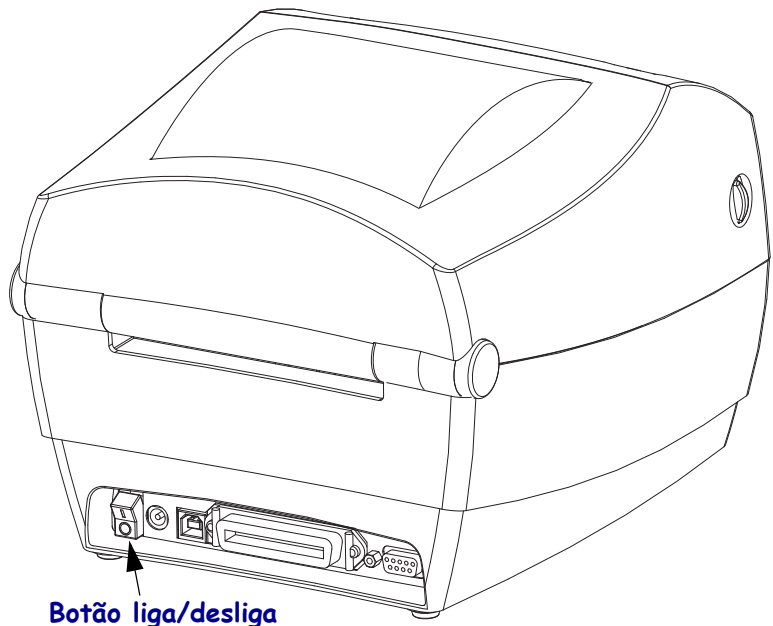
Botão liga/desliga



Ligada



Desligada

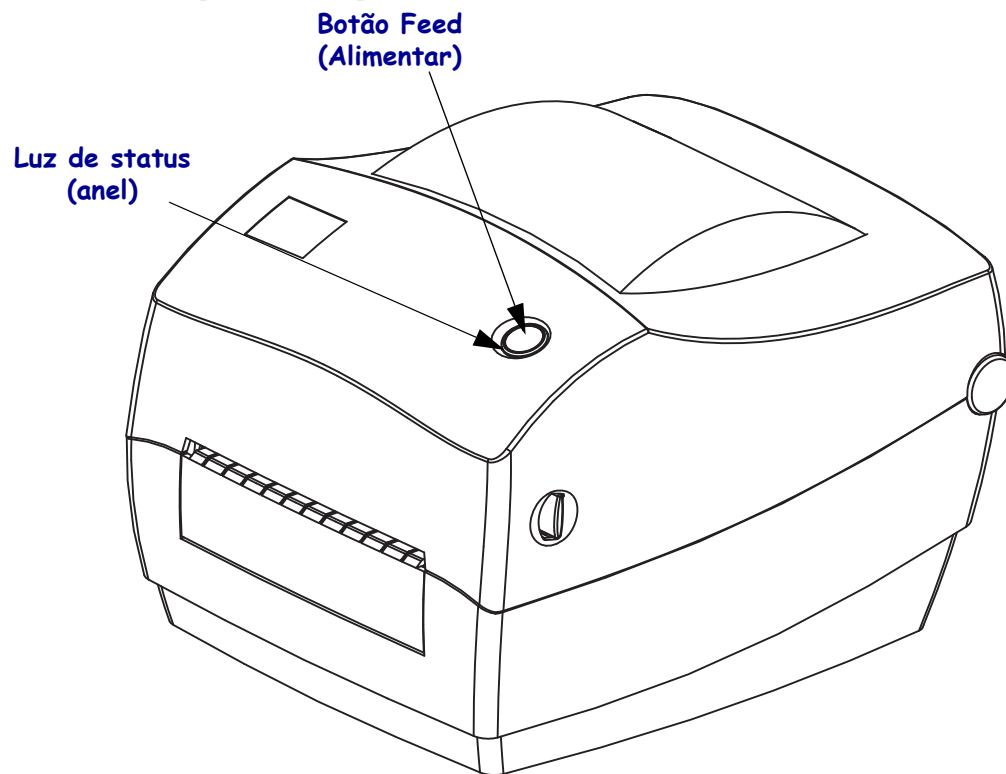


Botão Feed (Alimentar)

- Aperte o botão de alimentação uma vez para forçar a impressora a avançar uma etiqueta em branco.
- Pressione o botão de alimentação para tirar a impressora da condição de "pausa". A impressora é colocada em "pausa" por um comando de programação ou uma condição de erro. Consulte *O que a luz de status está lhe informando* na página 66 no capítulo Solução de problemas.
- Utilize o botão Feed (Alimentar) para a configuração e o status da impressora (consulte *Modos do botão Feed* na página 76 no capítulo Solução de problemas).

Luz de status

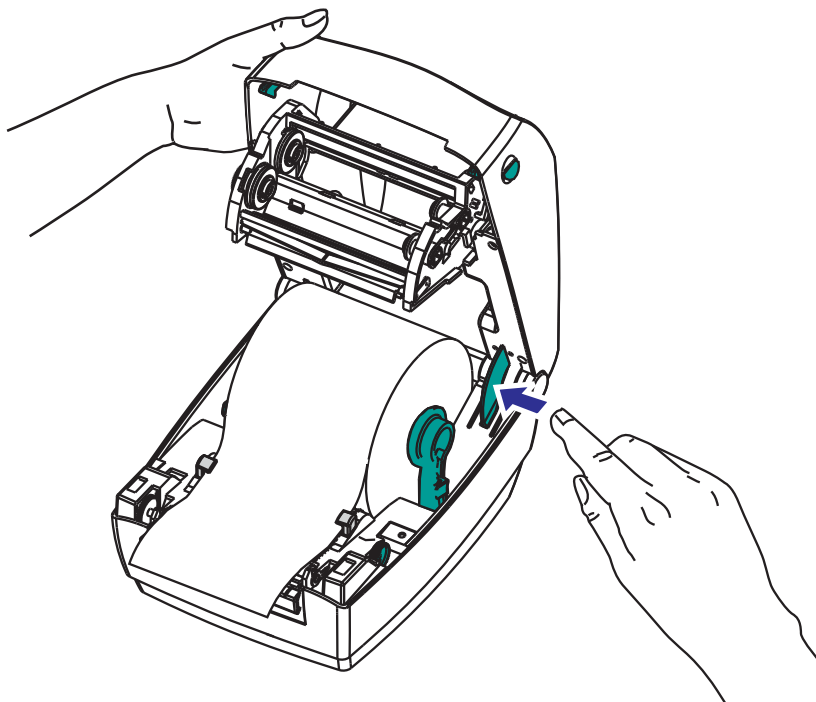
Localizada na parte superior ao lado do botão Feed (Alimentar), a luz de status funciona como um indicador de operação da impressora (consulte *Descrições da luz de status* na página 66).



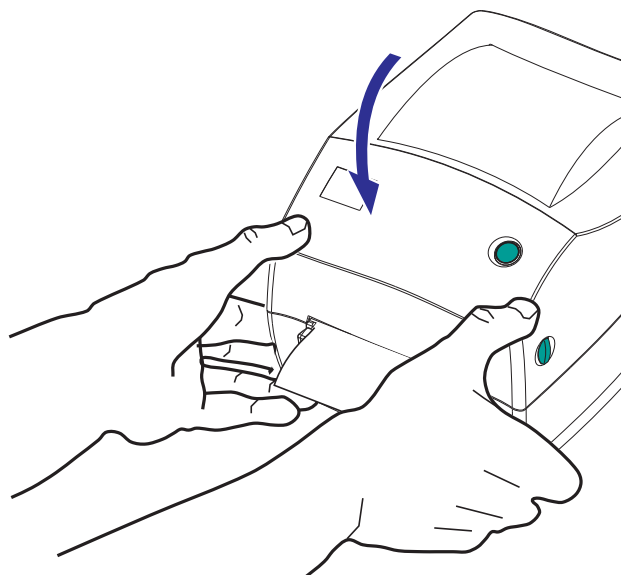
Fechamento da impressora

1. Segure a tampa superior e pressione a trava de descanso da tampa na posição recuada para liberar.

Abaixe a tampa superior. O carro da fita dobrará para cima e se posicionará automaticamente.



2. Pressione até que a tampa se encaixe e feche.





Primeiros passos

Esta seção descreve como configurar sua impressora pela primeira vez e usar os procedimentos operacionais mais comuns para carregar mídia.

Sumário

Conexão da alimentação	10
Carregamento da mídia em rolo	11
Carregamento da fita de transferência.	15
Impressão de uma etiqueta de teste (Configuração da impressora)	19
Pré-instalação de drivers de impressora do Windows®	20
Conexão da impressora a um computador	22
Depois que a sua impressora estiver conectada	27

Conexão da alimentação

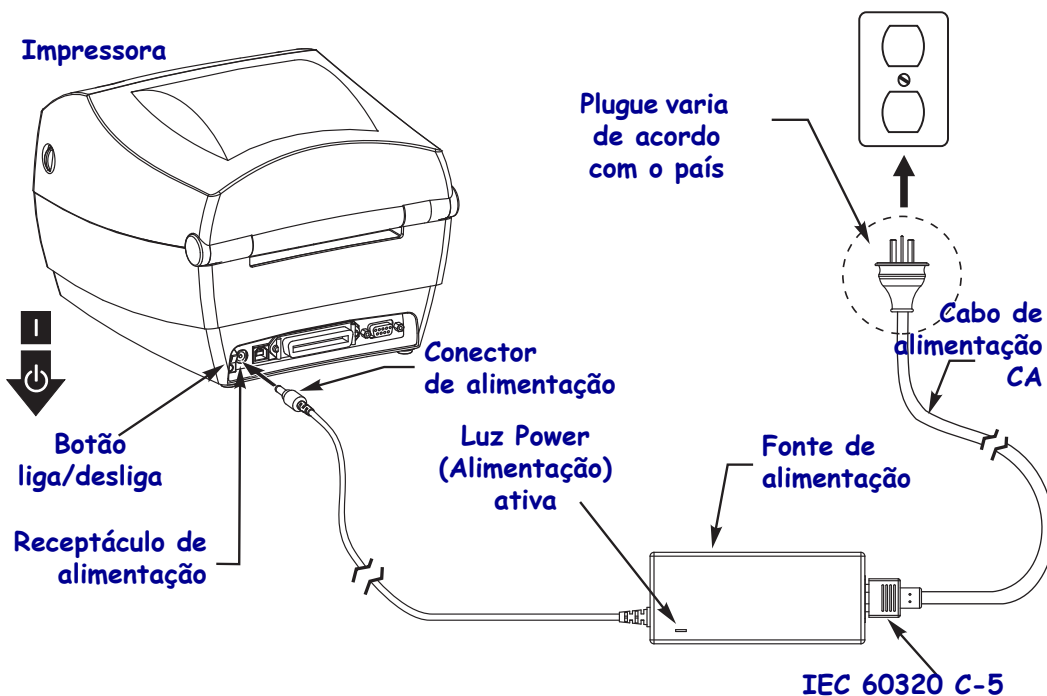


Importante • Instale sua impressora de modo que possa mexer facilmente no cabo de alimentação se precisar. Para certificar-se de que a impressora não pode transmitir corrente elétrica, é necessário separar o cabo de alimentação do receptáculo da fonte de alimentação ou da tomada CA.



Atenção • Nunca opere a impressora e a fonte de alimentação em uma área onde possa entrar em contato com água. Isso pode resultar em acidentes pessoais graves.

1. Certifique-se de que o botão liga/desliga da impressora esteja na posição de desligado (para baixo).
2. Insira o cabo de alimentação CA na fonte de alimentação.
3. Conecte a outra extremidade a uma tomada elétrica CA apropriada. Nota: A luz de alimentação ativa acenderá se a energia estiver ligada na tomada CA.
4. Insira o conector de alimentação da fonte de alimentação na entrada de alimentação da impressora.



Nota • Verifique se o cabo de alimentação apropriado com um plugue de três (3) pinos e um conector IEC 60320-C5 está sendo usado todo o tempo. Esses cabos de alimentação devem ter a marca de certificação correspondente ao país em que o produto está sendo usado.

Carregamento da mídia em rolo

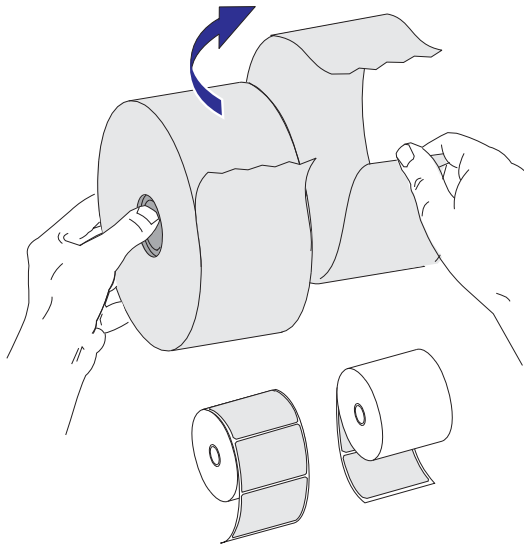
Ao carregar a mídia, é necessário colocar o rolo nos suportes de mídia.

Você deve utilizar a mídia correta para o tipo de impressão exigido.

Preparação da mídia

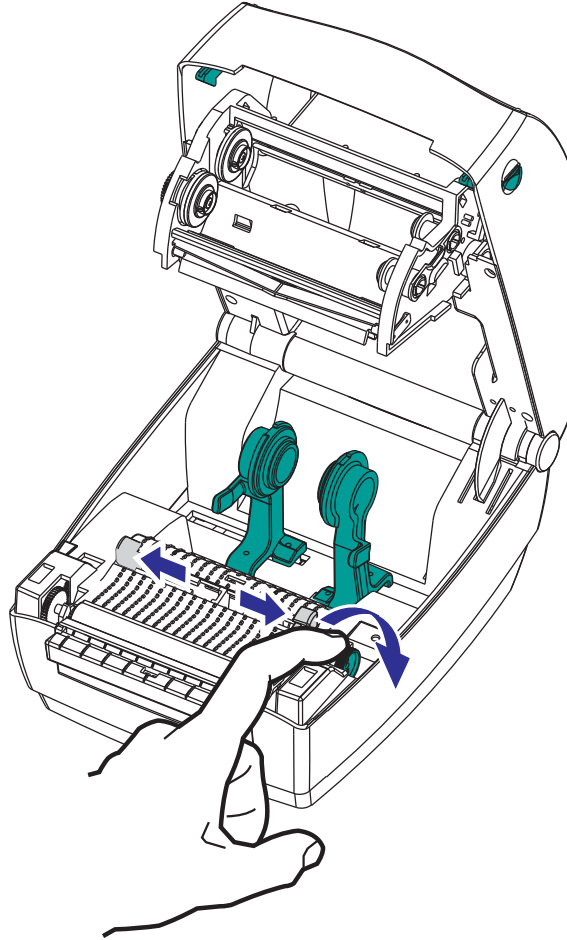
Independentemente de sua mídia em rolo estar envolta interna ou externamente, carregue-a na impressora da mesma maneira.

- Remova o pedaço externo da mídia. Durante o transporte, manuseio ou armazenamento, o rolo pode ficar sujo ou empoeirado. A remoção do pedaço externo da mídia evita que o adesivo ou a mídia suja fiquem presos entre o cabeçote e o rolo de impressão.

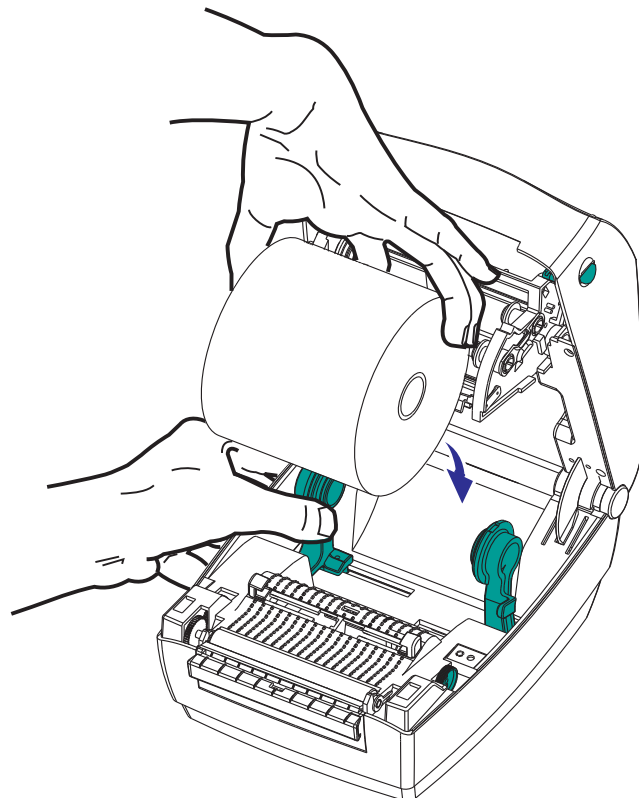
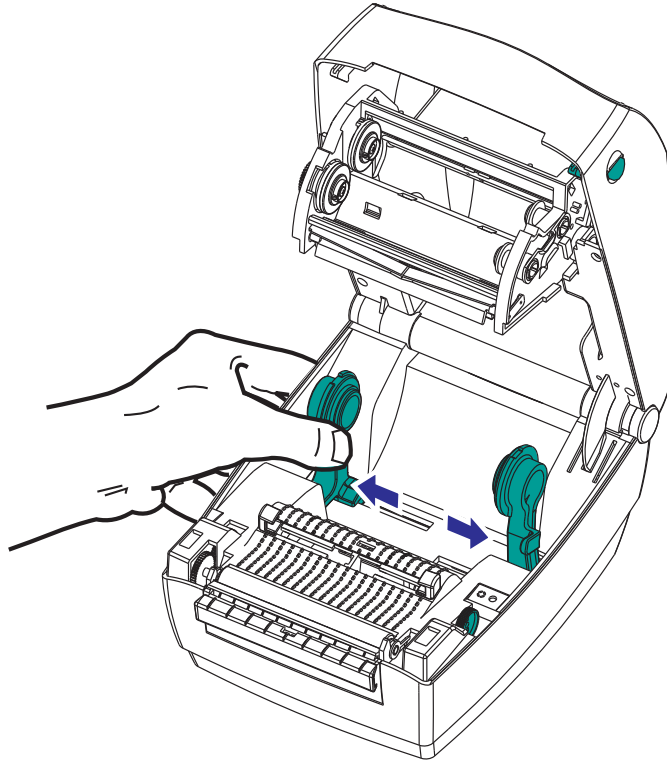


Colocação do rolo no compartimento da mídia

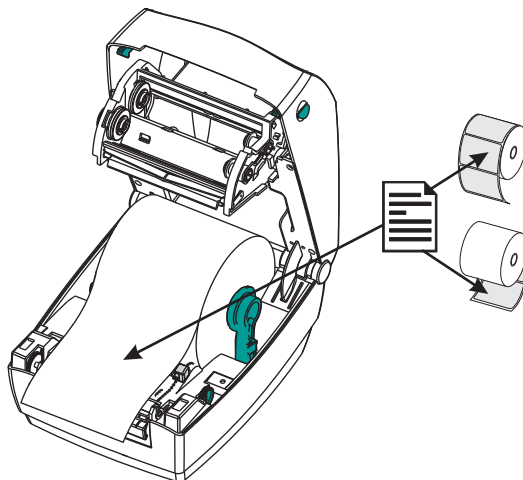
1. Abra a impressora. Lembre-se de que você precisa puxar as alavancas de liberação em direção à parte frontal da impressora.
2. Abra as guias de mídia girando o botão de ajuste da guia de mídia para a parte posterior da impressora.



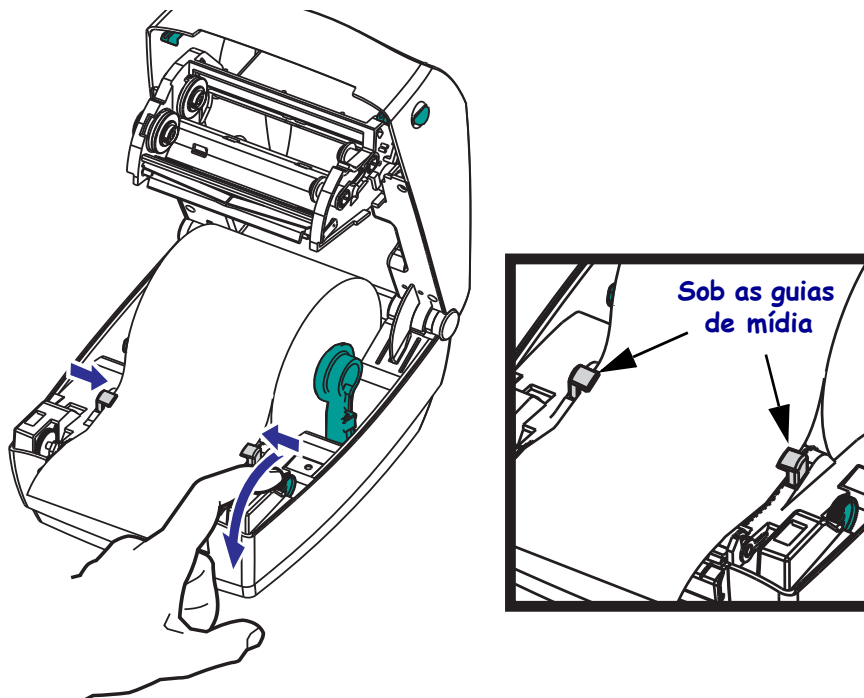
3. Abra os suportes do rolo de mídia. Puxe e abra as guias de mídia com suas mãos e coloque o rolo de mídia nos suportes de rolo e solte as guias. Oriente o rolo de mídia de modo que a superfície de impressão fique voltada para cima ao percorrer o rolo de impressão (unidade).



4. Puxe a mídia para que ela fique na frente da impressora. Verifique se o rolo gira livremente. O rolo não deve se apoiar na base do compartimento de mídia. Verifique se a superfície de impressão da mídia está voltada para cima.



5. Empurre a mídia sob ambas as guias de mídia. Feche as guias de mídia, girando o botão de ajuste da guia de mídia para a parte frontal. As guias devem apenas tocar, mas não comprimir, as bordas da mídia.



6. A menos que seja necessário carregar a fita de transferência, feche a tampa superior. Lembre-se de que você precisa liberar a trava da tampa, abaixar a tampa superior e pressionar para baixo até que as travas se encaixem.
7. Se a impressora estiver ligada, pressione o botão Feed (Alimentar) para inserir a mídia. Caso contrário, aguarde para ligar a impressora e siga as instruções de "Primeiros passos" da impressora neste capítulo.

Carregamento da fita de transferência

As fitas de transferência vêm em diversos tipos e, em alguns casos, em cores que correspondem às suas necessidades de aplicação. As fitas de transferência Zebra® genuínas são desenvolvidas especificamente para sua impressora e mídia da marca Zebra. O uso de mídia ou fitas que não sejam da Zebra, não aprovadas para uso na sua impressora Zebra®, pode danificar sua impressora e o cabeçote de impressão.

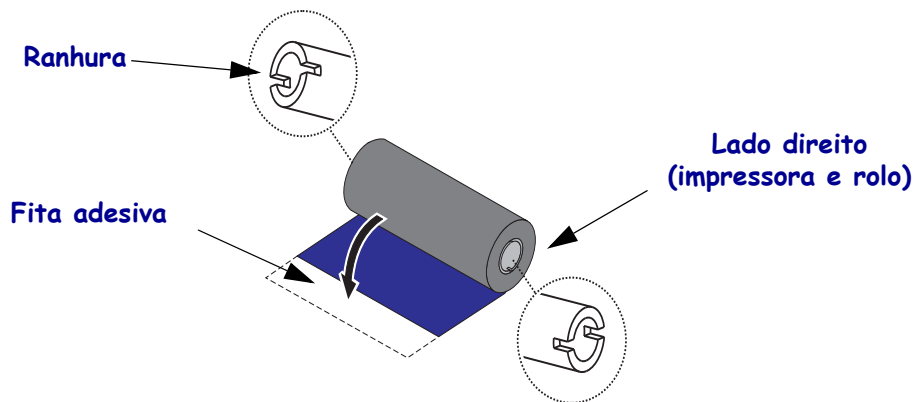
- Os tipos de mídia e de fita devem corresponder para fornecer os resultados ideais de impressão.
- Para proteger o cabeçote de impressão, sempre use fitas que sejam mais largas do que a mídia.
- Para impressão térmica direta, não carregue fita na impressora.

A impressora precisa usar Zebra® Uni-Ribbon™ (fita universal). Uni-Ribbons possuem um marcador de ausência de fita (refletor) para parar a impressão quando estiver vazio. As fitas Zebra® Uni-Ribbon™ também funcionam em modelos mais antigos de impressoras de mesa Zebra®.

Uni-Ribbons são identificados com uma guia codificada com cores.

- **Azul** - Performance Wax (5319)
- **Prata** - Premium Wax/Resin (3200)
- **Dourado** - Performance Resin (5095) para sintéticos (velocidade máxima de 6 ips) e papel revestido (velocidade máxima de 4 ips)
- **Vermelho** - Premium Resin (5100) para sintéticos (velocidade máxima de 4 ips)

Antes de executar as etapas a seguir, prepare a fita, removendo sua embalagem e puxando sua faixa adesiva para que fique livre.



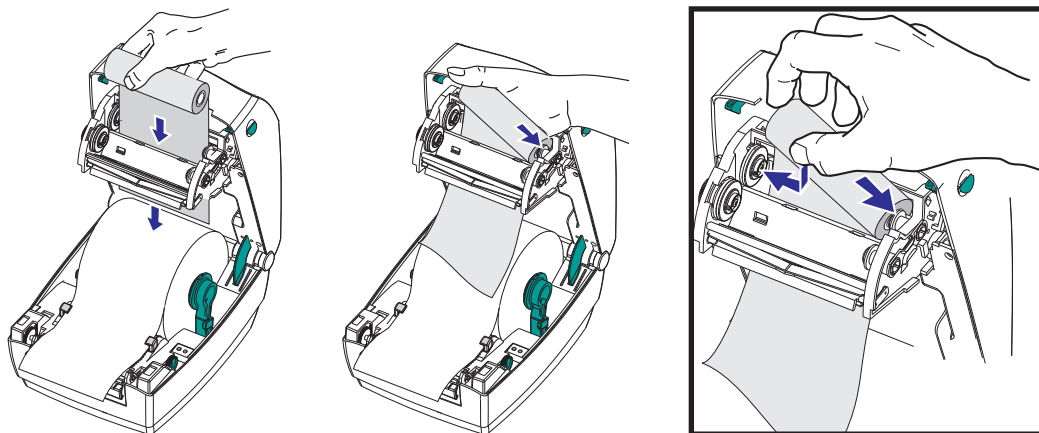
Consulte *Visão geral da fita* na [página 37](#) para obter mais informações sobre o uso de fita.



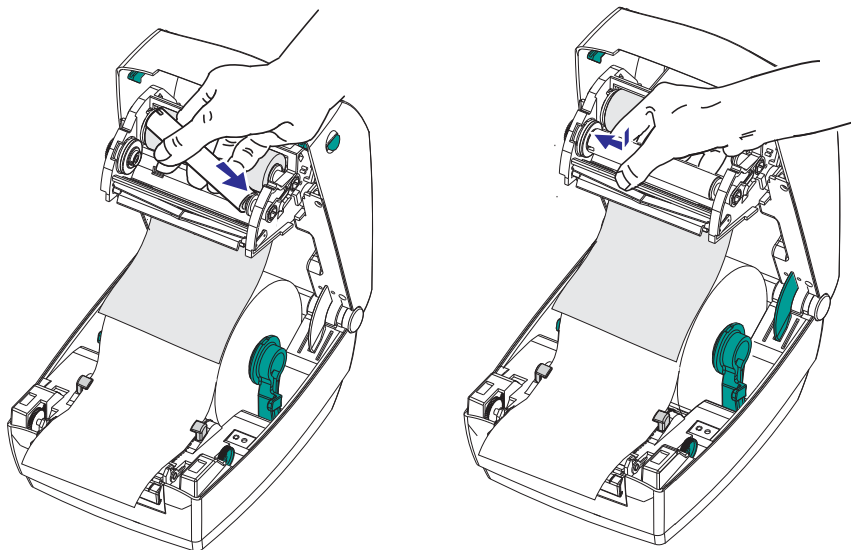
Importante • NÃO UTILIZE rolos de fita de modelo antigos de impressora de mesa! Os rolos de fita antigos podem ser identificados pelas ranhuras em apenas um lado do rolo. Esses rolos antigos são muito grandes e farão com que o rolo de recolhimento emperre.

Nota • NÃO UTILIZE rolos de fita com ranhuras danificadas - arredondadas, desgastadas, amassadas etc. As ranhuras do rolo devem ser quadrangulares para travar o rolo na bobina. Caso contrário, o rolo pode escorregar causando ondulação da fita, detecção incorreta da fita ou outras falhas intermitentes.

1. Com a impressora aberta, passe a fita pelo carro da fita. Pressione o lado direito no eixo de suprimento acionado por mola. Alinhe o lado esquerdo das ranhuras do rolo de fita aos raios do eixo esquerdo do suprimento (bobina). Gire o rolo até que as ranhuras fiquem alinhadas e presas no lado esquerdo do eixo de suprimento.

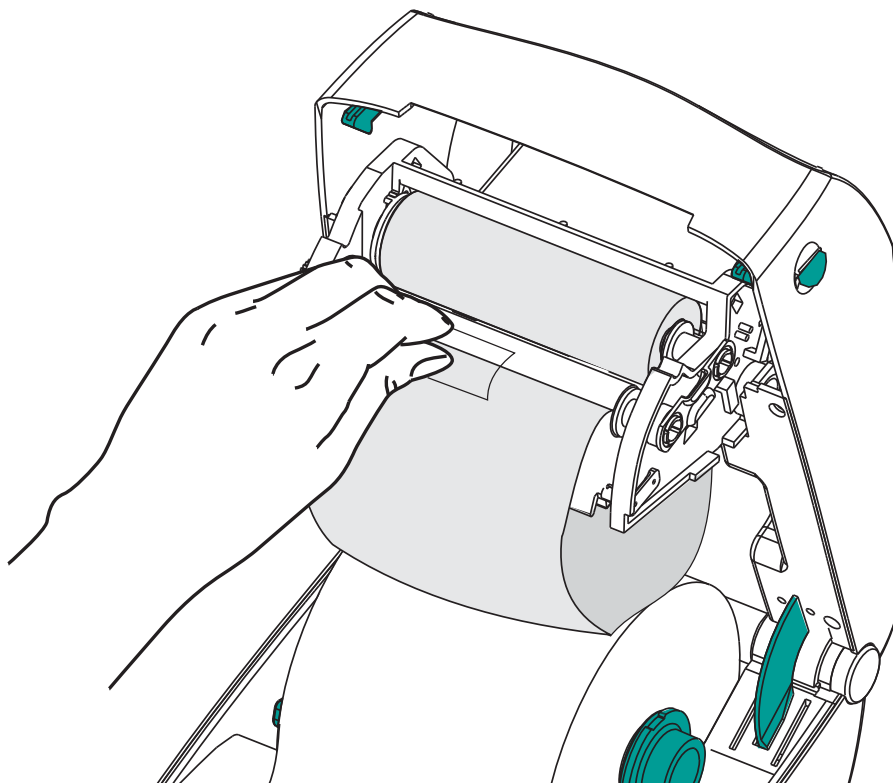


2. Coloque um rolo de fita vazio nas bobinas de recolhimento da impressora. Gire o rolo de fita até que as ranhuras fiquem alinhadas e presas no lado esquerdo do eixo de recolhimento.

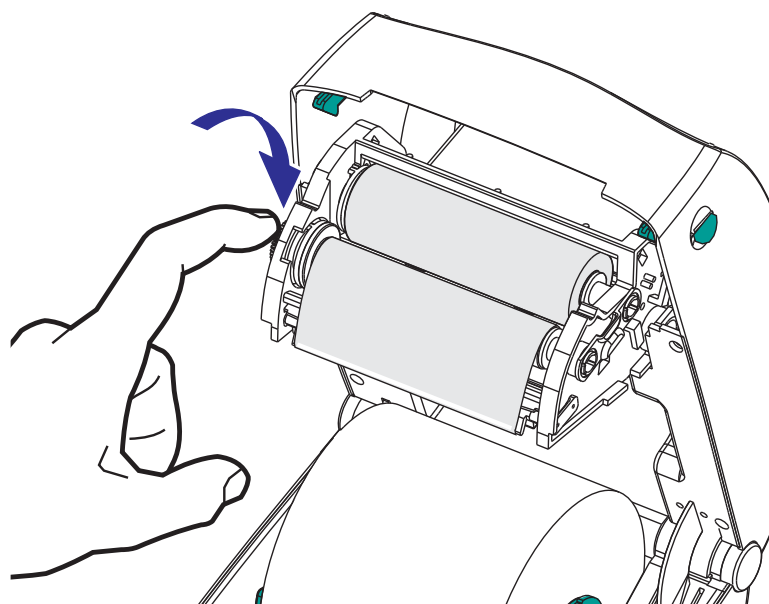


O primeiro rolo de recolhimento de fita pode ser encontrado na caixa da embalagem. Posteriormente, utilize o rolo de suprimento vazio para avançar o próximo rolo de fita.

3. Conecte a fita no rolo de recolhimento. Use a faixa adesiva nos novos rolos; caso contrário, utilize fita. É necessário alinhar a fita ao prendê-la no rolo, para que ela seja levada diretamente ao rolo e alinhe-se ao suprimento.



4. Gire a engrenagem de recolhimento de fita em sentido anti-horário (a parte superior se move na direção traseira) para remover a folga da fita.



5. Verifique se a mídia está carregada e pronta para impressão e feche a tampa da impressora. Lembre-se de que você precisa liberar a trava da tampa, abaixar a tampa superior e pressionar para baixo até que as travas se encaixem.

6. Se a impressora estiver ligada, pressione o botão Feed (Alimentar) para que a impressora avance no mínimo 10 cm (4 polegadas) de mídia para remover a folga e a ondulação da fita, além de alinhar a fita nas bobinas. Caso contrário, ligue a impressora e siga as instruções dos "Primeiros passos" da impressora neste capítulo.
7. Altere a configuração do modo de impressão de impressão térmica direta para transferência térmica, de modo a definir os perfis de temperatura da impressora para mídia de transferência térmica. Isso pode ser feito com um driver de impressora, software aplicativo ou comandos de programação da impressora.
 - Ao controlar as operações da impressora com programação ZPL, consulte o comando ZPL II Media Type (^MT - Tipo de mídia) (siga as instruções no ZPL Programming Guide - Guia de programação ZPL).
 - Ao controlar as operações da impressora com o Modo de página EPL, consulte o comando EPL Options (O) (siga as instruções no *Guia do programador do Modo de página EPL*).
8. Para confirmar a alteração do modo de impressão térmica direta para impressão de transferência térmica, use *Impressão de uma etiqueta de teste (Configuração da impressora) na página 19* para imprimir uma etiqueta de configuração. O "METODO IMPRESSAO" deve estar configurado como "TRANSF. TERMICA" na etiqueta de status de configuração da impressora.

A impressora está pronta para imprimir.

Impressão de uma etiqueta de teste (Configuração da impressora)

Antes de conectar a impressora ao computador, certifique-se de que a impressora está funcionando adequadamente.

Isso pode ser feito imprimindo-se uma etiqueta de status de configuração.

1. Verifique se a mídia está carregada corretamente e se a tampa superior da impressora está fechada. Em seguida, ligue a impressora, se ela ainda não estiver ligada. Se a impressora inicializar com a luz de status piscando em verde (modo de pausa), pressione o botão de alimentação uma vez para definir a impressora no modo Ready (pronta para imprimir). Consulte *Solução de problemas na página 65* se a luz de status da impressora não ficar acesa em verde (Pronta).
2. Pressione o botão de alimentação de duas a três vezes para permitir que a impressora calibre a impressora para a mídia instalada. A impressora pode colocar diversas etiquetas durante esse processo.
3. Quando a luz de status estiver na cor verde constante, mantenha pressionado o botão de alimentação até que a luz de status pisque uma vez.
4. Solte o botão de alimentação. Uma etiqueta de configuração será impressa.

Se não for possível imprimir essa etiqueta, consulte *Primeiros passos na página 9*.

```

PRINTER CONFIGURATION
Zebra Technologies
ZTC GC420t

10.0..... DARKNESS
4 IPS..... PRINT SPEED
+000..... TEAR OFF
TEAR OFF..... PRINT MODE
GAP/NOTCH..... MEDIA TYPE
WEB..... SENSOR TYPE
AUTO..... SENSOR SELECT
DIRECT-THERMAL..... PRINT METHOD
832..... PRINT WIDTH
1248..... LABEL LENGTH
39.0IN 999MM..... MAXIMUM LENGTH
CONNECTED..... USB COMM.
BIDIRECTIONAL..... PARALLEL COMM.
9600..... BAUD
8 BITS..... DATA BITS
NONE..... PARITY
DTR & XON/XOFF..... HOST HANDSHAKE
NONE..... PROTOCOL
<~> 7EH..... CONTROL CHAR
<^> 5EH..... COMMAND CHAR
<.> CH..... DELIM. CHAR
ZPL II..... ZPL MODE
NO MOTION..... MEDIA POWER UP
FEED..... HEAD CLOSE
DEFAULT..... BACKFEED
+000..... LABEL TOP
+0000..... LEFT POSITION
NO..... HEXDUMP
046..... WEB S.
096..... MEDIA S.
032..... WEB GAIN
050..... MARK S.
000..... MARK GAIN
095..... MARK MED S.
000..... MARK MEDIA GAIN
095..... CONT MEDIA S.
007..... CONT MEDIA GAIN
075..... RIBBON OUT
040..... RIBBON GAIN
066..... TAKE LABEL
CWF..... MODES ENABLED
..... MODES DISABLED
832 8/MM FULL..... RESOLUTION
V71.17.11ZP12A <-..... FIRMWARE
1.3..... XML SCHEMA
V27.00.01..... HARDWARE ID
CUSTOMIZED..... CONFIGURATION
2104k.....R: RAM
5632k.....E: ONBOARD FLASH
NONE..... FORMAT CONVERT
DISABLED..... ZBI
2.1..... ZBI VERSION
10,665 IN..... LAST CLEANED
10,665 IN..... HEAD USAGE
10,665 IN..... TOTAL USAGE
10,665 IN..... RESET CNTR1
10,665 IN..... RESET CNTR2
..... SERIAL NUMBER
MAINT. OFF..... EARLY WARNING
2010-09-22 08:24:57..... TIME STAMP
FIRMWARE IN THIS PRINTER IS COPYRIGHTED

```

Pré-instalação de drivers de impressora do Windows®

A Zebra está mudando a forma como você instala e usa a sua impressora com o seu sistema de PC com Windows. Recomendamos que, no mínimo, o driver ZebraDesigner™ para Windows® seja pré-instalado para aproveitar os avanços na facilidade de uso e simplicidade dos sistemas operacionais Windows desde o lançamento do Windows XP® SP2.

A Zebra fornece o ZSU (Zebra Setup Utilities), um conjunto de drivers de impressora, utilitários e ferramentas de comunicação e instalação da Zebra® para ser usado com a maioria dos sistemas operacionais Windows. As versões mais recentes do Zebra Setup Utilities e dos drivers de impressora da Zebra para Windows estão disponíveis no CD do usuário e no site da Zebra (www.zebra.com).

ZebraDesigner™ Driver e Zebra Setup Utilities (inclui o driver): suporta os sistemas operacionais Windows 7®, Windows Vista®, Windows XP®, Windows® 2000®, Windows Server® 2008 e Windows Server® 2003. O driver suporta os sistemas operacionais Windows de 32 e 64 bits e é certificado pela Microsoft. O Zebra Setup Utilities e o driver do ZebraDesigner suportam as seguintes interfaces de comunicação da impressora: USB, paralela, serial, Ethernet com e sem fio e Bluetooth (com uma porta de impressora virtual Bluetooth).

Instale o Zebra Setup Utilities antes de ligar a impressora conectada ao computador (executando um sistema operacional Windows compatível com o driver da Zebra). O Zebra Setup Utility solicitará que você ligue a impressora. Continue seguindo as instruções para concluir a instalação da impressora.

Detecção de impressora Plug'N'Play (PnP) e sistemas operacionais Windows®

Os sistemas operacionais Windows mais recentes detectam automaticamente a impressora quando ela é conectada por meio da interface USB. Dependendo da configuração de hardware e da versão do Windows, sua impressora pode ser detectada por PnP (Plug-and-Play) ao estabelecer conexão com as interfaces de porta USB, paralela ou serial. Os drivers da impressora não suportam instalação PnP de porta serial no momento. A configuração de interface com o PC da impressora para a porta paralela deve suportar e possuir comunicações bidirecionais para operações PnP.

O sistema operacional inicia automaticamente o assistente "Add new hardware" (Adicionar novo hardware) quando a impressora é conectada pela primeira vez ao PC. Se você pré-carregou a suíte de drivers com o Zebra Setup Utility, o driver da impressora será instalado automaticamente. Vá para o seu diretório de impressoras do Windows, clique com o botão direito e selecione "Properties" (Propriedades). Clique no botão 'Imprimir página de teste' para verificar se a instalação foi bem-sucedida.

O sistema operacional do Windows detectará e conectará novamente uma impressora instalada anteriormente se ela for reconectada à interface USB ou se a alimentação da impressora for ligada após o PC concluir a reinicialização do sistema operacional. Ignore os avisos de novo dispositivo detectado e feche as solicitações da Barra de tarefas. Espere alguns segundos para que o sistema operacional compare a impressora ao software do driver. Os avisos serão fechados e a impressora estará pronta para começar a impressão.

Comunicações de dispositivos USB (Universal Serial Bus)

A impressora torna-se um dispositivo terminal (não um host ou hub) ao utilizar uma interface USB. Você pode consultar a especificação USB para obter detalhes a respeito dessa interface.

Nota • Os scanners, balanças ou outros dispositivos de entrada de dados (terminais) devem usar a porta serial (não a porta USB) para enviar dados à impressora.

Porta serial e sistemas operacionais do Windows®

As configurações padrão do sistema operacional Windows para a comunicação da porta serial correspondem às configurações padrão da impressora com uma exceção: as configurações de *Flow Control* (Controle de fluxo) de dados. A configuração de *Flow Control* de dados padrão do Windows é **NONE** (NENHUM). A impressora GC420 requer o *Flow Control* de dados definido como **Hardware**.



Nota • No momento, a impressora GC420 não suporta detecção de dispositivos PnP (Plug-and-Play) na porta serial do Windows®.

Conexão da impressora a um computador

As impressoras Zebra® GC420 suportam diversas opções de interface e configurações. Entre elas estão: Interface USB (Universal Serial Bus), RS232 Serial, e Paralela (IEEE 1284.4).

- USB, Serial e Paralela

O Zebra Setup Utility foi desenvolvido para auxiliar na instalação dessas interfaces. O cabeamento e os parâmetros exclusivos para cada interface física de comunicação da impressora serão discutidos nas próximas páginas para auxiliar a escolher opções de configuração antes e logo depois de ligar a impressora. Os assistentes para configuração do Zebra Setup Utilities fornecerão instruções para ligar a impressora no momento apropriado para concluir a instalação da sua impressora.



Atenção • Mantenha o interruptor de energia na posição OFF (desligada) ao conectar o cabo da interface. O cabo de alimentação deve ser inserido na fonte de alimentação e na respectiva entrada na parte de trás da impressora, antes de conectar ou desconectar os cabos de comunicações.

Requisitos do cabo da interface

Os cabos de dados devem ser totalmente blindados e ligados a conectores de metal ou metalizados. Os cabos e conectores blindados são necessários para evitar a radiação e recepção de ruídos elétricos.

Para minimizar a recepção de ruído elétrico no cabo:

- Mantenha os cabos de dados o mais curtos possível (recomenda-se 1,83 m [6 pés]).
- Não aperte demais os cabos de dados e os cabos de alimentação.
- Não amarre os cabos de dados nos condutores dos fios elétricos.

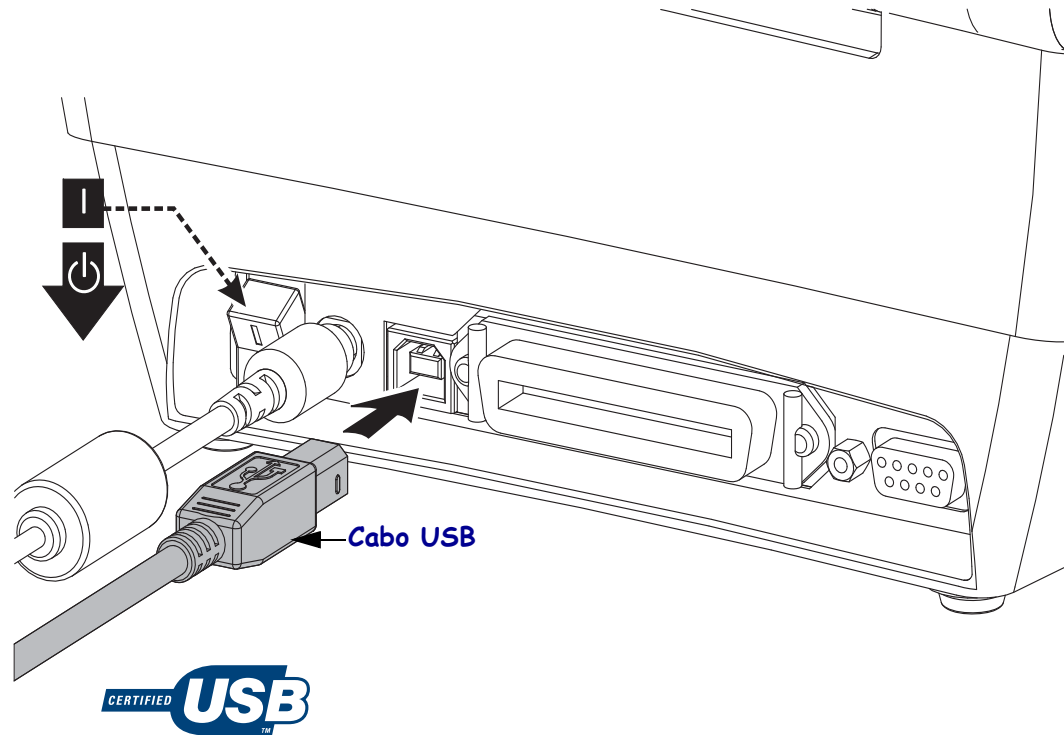


Importante • Essa impressora está em conformidade com a parte 15 das "Regras e regulamentações" da FCC para equipamentos da Classe B que utilizam cabos de dados totalmente blindados. A utilização de cabos não blindados pode elevar as emissões de radiação para acima dos limites permitidos para a Classe B.

Requisitos de interface USB

USB (versão compatível com 2.0) fornece uma interface rápida compatível com o hardware existente no PC. O modelo "plug-and-play" de USB facilita a instalação. Várias impressoras podem compartilhar uma única porta/barramento USB.

Ao usar um cabo USB (não fornecido com a impressora), verifique se o cabo ou o pacote de cabos tem a marca "Certified USB™" (USB Certificado) (veja abaixo) para garantir a compatibilidade com USB 2.0.



Comunicações seriais

A GC420t possui uma porta de comunicação serial DCE para compatibilidade de hardware com impressoras de legado. O cabo necessário deve ter um conector macho tipo "D" de nove pinos (DB-9P) em uma extremidade, que é conectada à porta serial correspondente (DB-9S), localizada na parte posterior da impressora. A outra extremidade do cabo da interface de sinal se conecta a uma porta serial no computador host. O cabo é um cabo de modem nulo (conexões de sinal cruzado). Para obter informações sobre o sistema de pinos, consulte o Apêndice A.

As configurações de comunicação da porta serial entre a impressora e o host (normalmente um PC) devem corresponder para proporcionar uma comunicação confiável. Os Bits por segundo (ou taxa de Baud) e o controle de fluxo são as configurações mais comuns alteradas. O host (normalmente um PC com Windows) precisa ter o controle de Fluxo de dados alterado para corresponder ao método de comunicação padrão da impressora: Hardware e é identificado pela configuração de handshake do host **DTR/Xon/Xoff**. Esse modo combinado de hardware (DTR) e software (Xon/Xoff) pode precisar de uma alteração dependendo do software aplicativo não Zebra ou da variação de cabo serial em uso.

Comunicações seriais entre a impressora e o computador host podem ser definidas por:

- Sincronização de transmissão automática
- Comando **^SC** de programação ZPL
- Comando de programação EPL **Y**
- Restauração da configuração padrão de fábrica da impressora.

Transmissão automática

A sincronização de transmissão automática permite que a impressora combine automaticamente os parâmetros de comunicação do computador host. Para transmissão automática:

1. Mantenha pressionado o botão de alimentação até que o LED de status verde pisque uma, duas e, em seguida, três vezes.
2. Enquanto o LED de status pisca, envie a sequência de comandos **^XA^XZ** para a impressora.
3. Quando a impressora e o host são sincronizados, o LED muda para a cor verde constante. (Nenhuma etiqueta será impressa durante a sincronização de transmissão automática.)

Comando ZPL **^SC**

Utilize o comando Set Communications (Configurar comunicações) (**^SC**) para alterar as configurações de comunicações na impressora.

1. Com o computador host definido com as mesmas configurações de comunicações da impressora, envie o comando **^SC** para que a impressora passe a ter as configurações desejadas.
2. Altere as configurações do computador host para que correspondam às novas configurações da impressora.

Consulte o *Guia de programação ZPL* para obter mais informações sobre esse comando.

Comando EPL Y

Utilize o comando de configuração de porta serial (**Y**) para alterar as configurações de comunicações na impressora.

1. Com o computador host definido com as mesmas configurações de comunicações da impressora, envie o comando **Y** para que a impressora passe a ter as configurações desejadas. Nota: O comando **Y** não suporta a configuração do controle de fluxo de dados; use a configuração **Xon/Xoff**.
2. Altere as configurações do computador host para que correspondam às novas configurações da impressora.

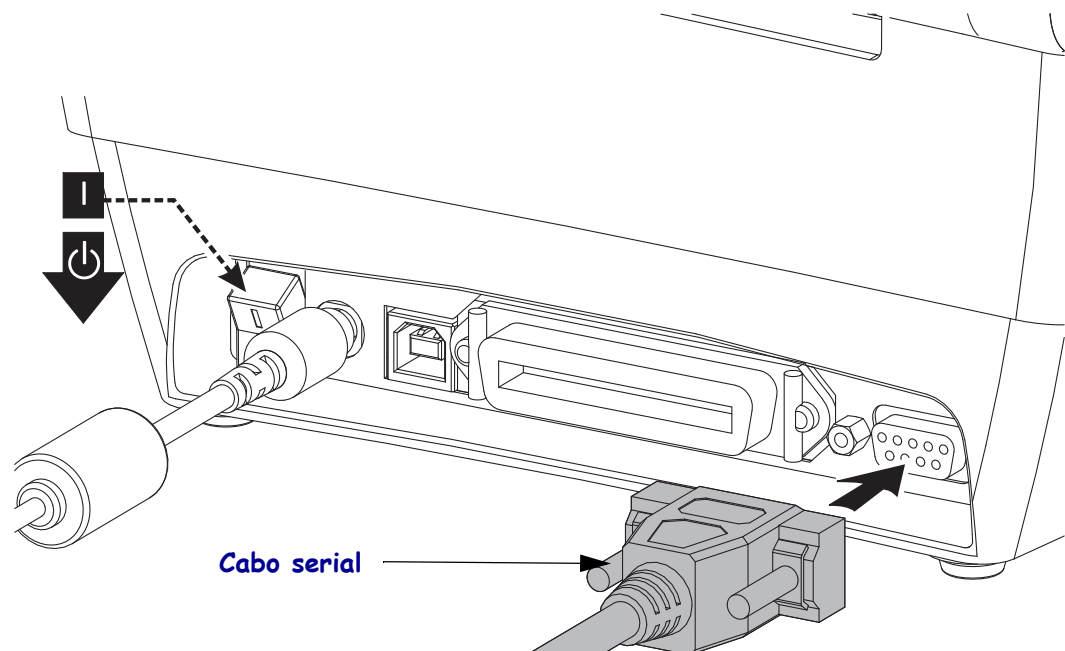
Consulte o *EPL Page Mode Programming Guide* (Guia de programação no modo de página EPL) para obter mais informações sobre esse comando.

Redefinição dos parâmetros de porta serial padrão

Faça o seguinte para redefinir os parâmetros de configuração na impressora para o padrão de fábrica (as configurações de comunicação serial são: **9600** baud, comprimento de palavras de **8** bits, **SEM** paridade, **1** bit de parada e controle de fluxo de dados **DTR/XON/XOFF**).

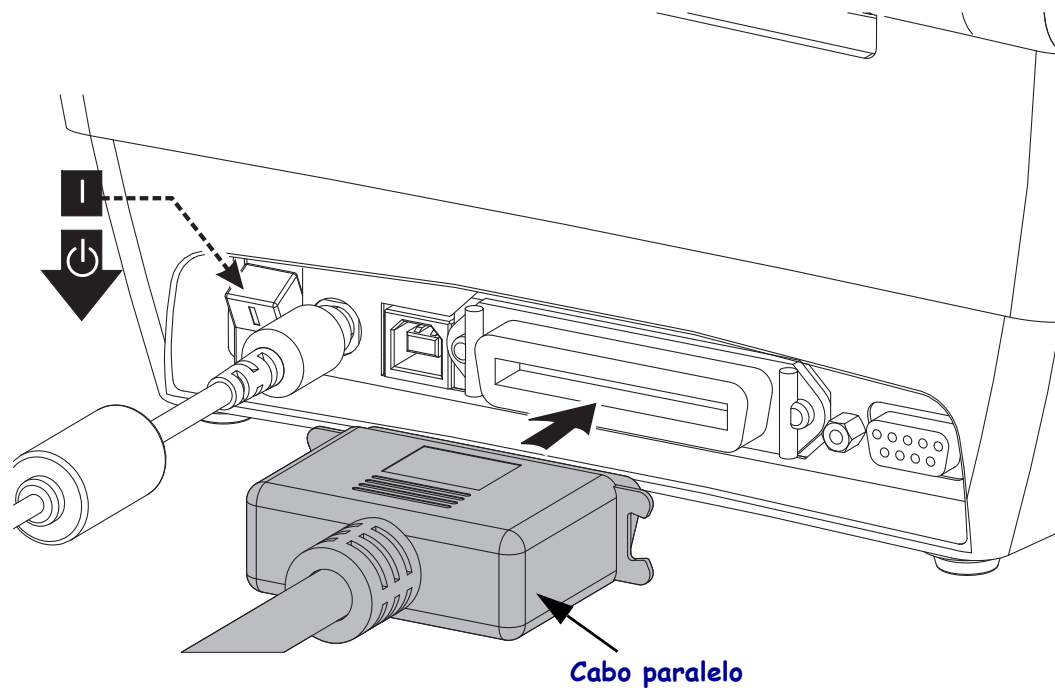
1. Mantenha pressionado o botão de alimentação até que o LED verde de status pisque uma vez, espere um momento e ele pisca duas vezes e espere mais uma vez até ele piscar três vezes (solte imediatamente).
2. Enquanto o LED de status pisca rapidamente nas cores âmbar e verde, pressione o botão de alimentação. Comunicações seriais entre a impressora e o computador host podem ser definidas pelo comando ZPL **^SC** ou o comando EPL **Y**.

Nota • Modelos antigos de impressoras Zebra® que executam a linguagem de programação EPL tinham baud **9600**, **SEM** paridade, **8** bits de dados, **1** bit de parada e um controle de dados (mesclados) de **HARDWARE** e **SOFTWARE** (essencialmente DTR/Xon/Xoff) como as configurações padrão de porta serial. A configuração de controle de fluxo do sistema operacional Windows era Hardware para a maioria dos aplicativos.



Porta paralela

O cabo necessário deve ter um conector macho (host) tipo "D" de 25 pinos (DB-25P) em uma extremidade e um Centronics (impressora) na outra, com especificação de interface paralela IEEE 1284 A-B.



Depois que a sua impressora estiver conectada

Agora que você tem uma comunicação básica com a sua impressora, também é possível testar as comunicações da impressora e instalar outros aplicativos, drivers ou utilitários relacionados à impressora.

Teste de comunicações por meio de impressão

Verificar a operação do sistema de impressão é um processo relativamente simples. Para sistemas operacionais Windows, acesse o Zebra Setup Utility ou "Printers and Faxes" (Impressoras e aparelhos de fax) no Painel de controle do Windows para acessar e imprimir uma etiqueta de teste. Para sistemas operacionais diferentes do Windows, copie um arquivo de texto ASCII básico com um único comando (~WC) para imprimir uma etiqueta de status de configuração.

Teste de impressão com o Zebra Setup Utility:

1. Abra o Zebra Setup Utility.
2. Clique no ícone da impressora recentemente instalada para selecionar a impressora e ativar os botões de configuração da impressora abaixo dela na janela.
3. Clique no botão "Open Printer Tools" (Abrir ferramentas da impressora).
4. Na janela da guia Print (Impressão), clique na linha "Print configuration label" (Imprimir etiqueta de configuração) e em seguida clique no botão "Send" (Enviar). A impressora deve iniciar a impressão de uma etiqueta de status de configuração.

Teste de impressão com o menu "Printer and Faxes" (Impressoras e aparelhos de fax) do Windows:

1. Clique no botão do menu Start (Iniciar) do Windows para acessar o menu "Printers and Faxes" (Impressoras e aparelhos de fax) ou o Painel de controle para acessar o menu "Printers and Faxes". Abra o menu.
2. Selecione o ícone da impressora recentemente instalada para selecionar a impressora e clique com o botão direito do mouse para acessar o menu "Properties" (Propriedades) da impressora.
3. A partir da janela da guia "General" (Geral) da impressora, clique no botão "Print Test Page" (Imprimir página de teste). A impressora deve iniciar a impressão de uma página de impressão de teste do Windows.

Impressão de teste com um arquivo de comando ZPL copiado para sistemas operacionais diferentes do Windows:

1. Crie um arquivo de texto com os três caracteres ASCII a seguir: ~WC
2. Salve o arquivo como: TEST.ZPL (nomes de arquivo e extensão arbitrários).
3. Copie o arquivo na impressora. No DOS, um arquivo enviado a uma impressora conectada à porta paralela do sistema seria simples:

```
COPY TEST.ZPL LPT1
```

Outros sistemas operacionais e tipos de conexão da interface terão sequências de comandos diferentes. Consulte a documentação do seu sistema operacional para obter instruções detalhadas para copiar para a interface adequada da impressora para esse teste.



Notas • _____



Operações de impressão

Esta seção fornece informações sobre como lidar com mídia e impressão, suporte para fonte e idioma e a definição de configurações menos comuns da impressora.

Sumário

Como determinar a configuração da impressora	30
Inatividade ou armazenamento prolongado da impressora	30
Modos de impressão	31
Tipos de mídia de impressão	31
Substituição de suprimentos	33
Ajuste da largura de impressão	34
Ajuste da qualidade da impressão	35
O sensor de mídia	35
Visão geral da fita	37
Impressão em mídia sanfonada	39
Impressão com a mídia em rolo montada externamente	41
Fontes e sua impressora	41
Impressão autônoma	43
Envio de arquivos para a impressora	44
Medidor de impressão	44

Como determinar a configuração da impressora

A impressora usa uma etiqueta de status de configuração de impressora ZPL para reportar o status de configuração da impressora para as operações EPL e ZPL. A etiqueta de estilo ZPL fornece convenções de nomenclatura mais intuitivas e funcionalmente descritivas do que a etiqueta de status da impressora estilo EPL. O status operacional (tonalidade de escuro, velocidade, tipo de mídia etc.), opções da impressora instalada (rede, configurações da interface, cortador, etc.) e as informações de descrição da impressora (número de série, nome do modelo, versão do firmware, etc.) estão incluídos na etiqueta de status. Consulte *Impressão de uma etiqueta de teste (Configuração da impressora)* na página 19 para imprimir essa etiqueta. Consulte *Apêndice: Configuração de ZPL* na página 87 para obter detalhes sobre configurações da impressora e os comandos ZPL que controlam as configurações da impressora listadas na etiqueta de status de configuração da impressora.

Para obter uma etiqueta de status de configuração da impressora estilo EPL, envie à impressora o comando `U` de EPL. Consulte o guia do programador EPL para obter mais informações sobre os diversos comandos EPL `U` e sobre como interpretar as configurações exibidas nessas etiquetas.

Inatividade ou armazenamento prolongado da impressora

A longo prazo, o cabeçote de impressão pode grudar no rolo de impressão (unidade). Para evitar que isso aconteça, sempre armazene a impressora com um pedaço de mídia (uma etiqueta ou papel) entre o cabeçote de impressão e o rolo de impressão. Não transporte a impressora com um rolo de mídia instalado para não danificar a impressora ou a mídia.

Impressão térmica



Atenção • O cabeçote de impressão se torna quente enquanto está imprimindo. Como proteção contra danos ao cabeçote de impressão e risco de danos físicos, evite tocar no cabeçote de impressão. Utilize apenas a caneta de limpeza para executar a manutenção no cabeçote de impressão.



Atenção • A descarga da energia eletrostática que se acumula na superfície do corpo humano ou em outras superfícies pode danificar ou destruir o cabeçote de impressão ou componentes eletrônicos utilizados neste dispositivo. Você deve observar os procedimentos de segurança estática ao trabalhar com o cabeçote de impressão ou com componentes eletrônicos sob a tampa superior.

Modos de impressão

É possível operar esta impressora de diversos modos e com configurações de mídia diferentes:

- Impressão térmica direta (que usa a mídia sensível ao calor para imprimir).
- Impressão de transferência térmica (que usa a fita para imprimir por transferência de calor na mídia).
- O modo Rasgar padrão permite rasgar cada etiqueta (ou imprimir em lote uma faixa de etiquetas) depois que ela for impressa.
- Modo de distribuição da etiqueta: Se um distribuidor opcional estiver instalado, o material de forro poderá ser retirado da etiqueta à medida que ela é impressa. Depois que essa etiqueta for removida, a próxima será impressa.
- Autônoma: a impressora pode imprimir sem estar conectada a um computador usando o recurso de formulário de etiquetas de execução automática da impressora (com base em programação) ou usando um dispositivo de entrada de dados conectado à porta serial da impressora. Esse modo acomoda dispositivos de entrada de dados, como scanners, balanças, Zebra® KDU Plus™ ou Zebra® KDU (unidade de teclado com visor), etc.

Tipos de mídia de impressão



Importante • A Zebra recomenda enfaticamente o uso de suprimentos da marca Zebra para impressão contínua de alta qualidade. Uma ampla linha de produtos de papel, polipropileno, poliéster e vinil foi desenvolvida especificamente para aprimorar os recursos de impressão da impressora e impedir o desgaste prematuro do cabeçote de impressão. Para adquirir suprimentos, visite o site <http://www.zebra.com/howtobuy>.

Sua impressora pode usar vários tipos de mídia:

- *Mídia padrão* – A maioria das mídias padrão (não contínuas) utiliza um forro adesivo que prende etiquetas individuais ou um comprimento contínuo de etiquetas a um revestimento.
- *Mídia em rolo contínua* – A maioria das mídias em rolo é uma mídia térmica direta (parecida com o papel de FAX) e é usada para impressão no estilo de recibo ou de bilhete.
- *Mídia sem revestimento* – Etiquetas sem revestimento possuem um forro adesivo, mas são enroladas em um rolo sem um revestimento. Normalmente, a mídia é perfurada e pode conter marcas pretas em sua superfície inferior para indicar separações entre etiquetas. A superfície superior de etiquetas de mídia sem revestimento tem um revestimento especial que evita que elas grudem umas nas outras. A impressora deve estar equipada com a opção especial Sem revestimento para poder utilizar mídia sem revestimento, a fim de evitar que a mídia grude na impressora.
- *Mídia de etiqueta* – As mídias de etiqueta são normalmente feitas de um papel pesado (até 0,19 mm/0,0075 pol. de espessura).
Cartões não contêm adesivo ou revestimento e geralmente são perfurados entre eles.

Para obter mais informações sobre os tipos básicos de mídia, consulte a [Tabela 1](#).

A impressora geralmente usa a mídia em rolo, mas também é possível usar formulário contínuo ou outra mídia contínua.

Use a mídia correta para o tipo de impressão necessária. Você deve usar a mídia térmica direta. Ao imprimir sem uma fita, é necessário utilizar a mídia térmica direta. Ao imprimir com fita, é necessário utilizar mídia de transferência térmica.

Tabela 1 • Tipos de rolo de mídia e mídia sanfonada

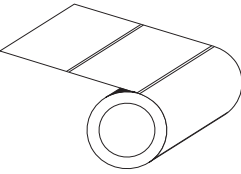
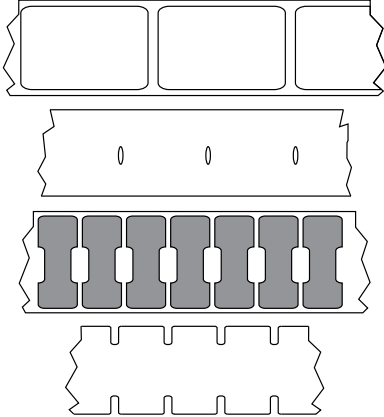
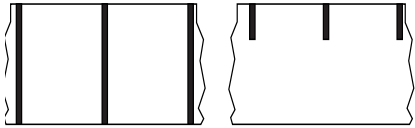
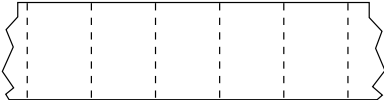
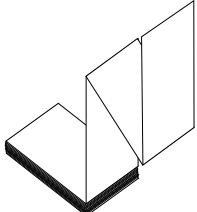
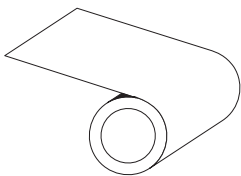
Tipo de mídia	Aparência	Descrição
Rolo não-contínuo		<p>A mídia é enrolada em um rolo que pode ter de 12,7 a 38,1 mm (0,5 a 1,5 pol.) de diâmetro. As etiquetas possuem um forro adesivo que as prende ao revestimento e são separadas por espaços, furos, ranhuras ou marcas pretas. Os cartões são separados por perfurações. Etiquetas individuais são separadas por um ou mais dos seguintes métodos:</p> <ul style="list-style-type: none"> • <i>Mídia em rolo</i> separa as etiquetas por espaços, furos ou ranhuras. <div style="text-align: center;">  </div> • <i>Mídia de marca preta</i> utiliza marcas pretas previamente impressas no verso da mídia para indicar as separações das etiquetas. <div style="text-align: center;">  </div> • <i>Mídia perfurada</i> tem perfurações que permitem que as etiquetas ou cartões sejam separados entre si com facilidade. A mídia também pode ter marcas pretas ou outras separações entre etiquetas ou cartões. <div style="text-align: center;">  </div>
Mídia sanfonada não contínua		<p>A mídia sanfonada é dobrada em formato de zigue-zague. A mídia sanfonada pode ter as mesmas separações de etiquetas de mídia em rolo não-contínua. As separações estariam próximas ou nas dobraduras.</p>

Tabela 1 • Tipos de rolo de mídia e mídia sanfonada (Continuação)

Tipo de mídia	Aparência	Descrição
Rolo contínuo		A mídia é enrolada em um rolo que pode ter de 12,7 a 38,1 mm (0,5 a 1,5 pol.) de diâmetro. A mídia em rolo contínua não contém espaços, furos, ranhuras ou marcas pretas para indicar as separações de etiquetas. Isso permite que a imagem seja impressa em qualquer posição na etiqueta. Um cortador pode ser utilizado para separar etiquetas individuais. Com a mídia contínua, utilize o sensor transmissivo (espaço) para que a impressora possa detectar quando não houver mais mídia.

Como determinar os tipos de mídia térmica

Ao contrário da mídia térmica direta, uma mídia de transferência térmica precisa de fita para imprimir. Para saber se é necessário utilizar fita com uma determinada mídia, faça um pequeno teste de raspagem.

Para fazer o teste, siga as etapas abaixo:

1. Raspe a superfície de impressão da mídia com a unha ou uma tampa de caneta. Pressione firme e rapidamente enquanto a arrasta pela superfície da mídia. A mídia térmica direta é tratada quimicamente para ser impressa (exposta) quando recebe calor. Esse método de teste usa o calor do atrito para expor a mídia.
2. Apareceu uma marca preta na mídia?

Se uma marca preta...	A mídia é...
Não aparece na mídia	...de Transferência térmica . É necessário usar fita.
Aparece na mídia	Térmica direta . Não é necessário usar fita.

Substituição de suprimentos

Se as etiquetas ou a fita se esgotarem durante a impressão, deixe a energia da impressora ligada ao recarregar (se você desligar a impressora, poderá perder os dados). Depois de carregar uma nova etiqueta ou rolo de fita, pressione o botão de alimentação para reiniciar.

Sempre utilize etiquetas, rótulos e fitas aprovados e de alta qualidade. Se forem usadas etiquetas adesivas que não estejam bem coladas no revestimento posterior, as bordas expostas podem grudar nas guias da etiqueta e nos rolos dentro da impressora, fazendo com que a etiqueta seja destacada do revestimento e se prenda na impressora. Podem ocorrer danos permanentes no cabeçote de impressão se uma fita não aprovada for utilizada, uma vez que ela pode ficar presa incorretamente na impressora ou conter elementos químicos corrosivos para o cabeçote de impressão.

Adição de uma nova fita de transferência

Se a fita se esgotar no meio de um job de impressão, o indicador piscará na cor vermelha e a impressora aguardará até que você adicione um rolo novo.

1. Mantenha a energia ligada durante a troca da fita.
2. Abra a tampa superior e, em seguida, corte a fita utilizada para que você possa remover os rolos.
3. Carregue um novo rolo de fita e esvazie o rolo de fita. Se necessário, revise as etapas de carregamento de fita. *Nota: Não utilize rolos de fita com ranhuras danificadas. As ranhuras devem ter cantos quadrados.*
4. Feche a tampa superior.
5. Pressione o botão de alimentação para reiniciar a impressão.

Substituição de uma fita de transferência parcialmente utilizada

Para remover a fita de transferência utilizada, siga as seguintes etapas.

1. Corte a fita do rolo de recolhimento.
2. Remova o rolo de recolhimento e descarte a fita utilizada.
3. Remova o rolo de suprimento e fixe a extremidade de qualquer fita nova para impedir que ela se desenrole. Ao reinstalar um rolo de suprimento parcialmente usado, fixe a extremidade cortada no rolo de recolhimento vazio.

Ajuste da largura de impressão

A largura de impressão deve ser definida quando:

- Você estiver utilizando a impressora pela primeira vez.
- Houver uma alteração na largura da mídia.

A largura da mídia pode ser definida por:

- O driver de impressora do Windows ou um software aplicativo como o ZebraDesigner™.
- Sequência de cinco flashes em *Modos do botão Feed* [na página 76](#).
- Controle das operações da impressora com a programação ZPL; consulte o comando Print Width (^PW - Largura da impressão) (consulte seu *ZPL Programming Guide - Guia de programação ZPL*).
- Controle das operações da impressora com a programação do Modo de página EPL; consulte o comando Set Label Width (q - Definir largura da etiqueta) (consulte seu *EPL Programmer's Guide - Guia do programador EPL*).

Ajuste da qualidade da impressão

A qualidade de impressão é influenciada pela configuração de calor (densidade) do cabeçote de impressão, pela velocidade de impressão e pela mídia em uso. Tente estas configurações para descobrir a melhor combinação para o seu aplicativo. A qualidade de impressão pode ser configurada com a rotina de configuração da qualidade de impressão do Zebra Setup Utility.



Nota • Os fabricantes de mídias podem ter recomendações específicas para as configurações de velocidade de sua impressora e da mídia. Alguns tipos de mídias possuem velocidades máximas mais baixas do que a velocidade máxima da sua impressora.

A configuração de tonalidade de escuro relativa (ou densidade) pode ser controlada por:

- Sequência de seis flashes em *Modos do botão Feed* na [página 76](#). Isso substituirá quaisquer configurações de densidade/tonalidade de escuro programada com ZPL e EPL.
- O comando de ZPL Set Darkness (~SD - Definir tonalidade de escuro) (consulte seu *ZPL Programming Guide - Guia de programação ZPL*).
- O comando EPL Density (D - Densidade) (consulte seu *EPL Programmer's Guide - Guia do programador EPL*).

Se perceber que a velocidade da impressão precisa ser ajustada, use:

- O driver de impressora do Windows ou um software aplicativo como o ZebraDesigner™.
- O comando Print Rate (^PR - Taxa de impressão) (consulte seu *ZPL Programming Guide - Guia de programação ZPL*).
- O comando Speed Select (S - Seleção de velocidade) (consulte seu *EPL Programmer's Guide - Guia do programador EPL*).

O sensor de mídia

A impressora possui um recurso de sensor automático de mídia. A impressora foi desenvolvida para verificar e ajustar continuamente o sensor de comprimento de mídia para pequenas variações. Assim que a impressora está imprimindo ou alimentando a mídia, ela verifica e ajusta continuamente o sensor de mídia para acomodar pequenas alterações nos parâmetros da mídia, de etiqueta a etiqueta em um rolo ou de rolo a rolo de mídia. A impressora iniciará automaticamente uma calibragem de comprimento de mídia se o comprimento esperado da mídia ou o espaço de etiqueta para etiqueta tiver excedido o intervalo de variação aceitável ao iniciar um trabalho de impressão ou alimentação de mídia. O sensor automático de mídia na impressora funciona da mesma forma para operações de impressoras que usam formatos de etiqueta e de programação EPL e ZPL.

Se a impressora não detectar etiquetas ou marcas pretas (ou ranhuras com sensor de marca preta) após alimentar a mídia com a distância padrão de comprimento máximo da etiqueta de 1 metro (39 polegadas), a impressora alternará para o modo de mídia contínua (recibo). A impressora manterá essas configurações até que sejam alteradas pelo software, por programação ou por calibragem manual com uma mídia diferente.

Como opção, a impressora pode ser configurada para fazer uma calibragem pequena de mídia após a impressora ser ligada ou ao fechar a impressora enquanto ela está ligada. A impressora será alimentada com diversas etiquetas durante a calibragem.

As configurações de mídia da impressora podem ser verificadas por meio da impressão de uma etiqueta de Configuração da impressora. Consulte *Impressão de uma etiqueta de teste (Configuração da impressora)* na página 19 para obter mais detalhes.

A distância máxima que a detecção e o sensor automático de tipo de mídia verificarão pode ser reduzida usando o comando ZPL Maximum Label Length (^**ML** - Comprimento máximo da etiqueta). Recomenda-se que essa distância seja definida como não menos que duas vezes a etiqueta mais longa sendo impressa. Se a etiqueta mais longa sendo impressa for uma com 10 por 15 cm, a distância máxima de detecção do comprimento da etiqueta (mídia) poderá ser reduzida da distância padrão de 99 cm para 30 cm.

Se a impressora tiver dificuldade para detectar automaticamente o tipo de mídia e para fazer a calibragem automática, consulte *Calibragem manual* na página 72 para realizar uma calibragem completa. Inclui um gráfico impresso da operação do sensor para sua mídia. Este método desabilita o recurso de sensor automático de mídia da impressora até que os parâmetros padrão da impressora sejam redefinidos para os de fábrica com o modo do botão de alimentação de quatro flashes. Consulte *Modos do botão Feed* na página 76 para obter mais detalhes.

A calibragem automática de mídia pode ser modificada, ativada ou desativada para atender às suas necessidades. Algumas vezes, as condições do trabalho de impressão exigem que a impressora use toda a mídia em um rolo. As duas condições automáticas da mídia, ligar com a mídia carregada e fechar a impressora com a alimentação ligada, podem ser controladas individualmente com o comando ZPL Media Feed, ^**MF** - Alimentação de mídia. A ação de alimentação discutida no guia dos programadores ZPL para o comando ^**MF** serve principalmente para o sensor e calibragem automática da mídia. A calibragem automática da mídia que controla a calibragem dinâmica de mídia (etiqueta a etiqueta) é o comando ^**XS**. Se diversos tipos de mídia de comprimentos, material ou métodos de detecção diferentes (rolo/espaço, marca preta, ranhura ou contínua) forem usados, essas configurações não deverão ser alteradas.

O processo de calibragem e detecção de mídia também pode ser refinado para corresponder ao tipo de mídia carregado na impressora. Use o comando ZPL Media Tracking (^**MN** - Espaçamento de mídia) para definir o tipo de mídia. Algumas vezes a impressora pode detectar uma mídia pré-impressa como o espaço entre as etiquetas ou o revestimento posterior com a impressão na forma de marcas pretas. Se o parâmetro ^**MN** para mídia contínua for definido, a impressão não realizará a calibragem automática. O comando ^**MN** também inclui um parâmetro de calibragem automática (^**MNA**) para retornar a impressora à sua configuração padrão para detectar automaticamente todos os tipos de mídia.

Visão geral da fita

Uma fita é um filme delgado revestido em um dos lados com cera, resina ou resina de cera, que é transferida para a mídia durante o processo de transferência térmica. A mídia determina se uma fita deve ser usada e qual deve ser a largura dela. Quando usada, a fita deve ter a mesma largura ou ser mais larga do que a mídia que está sendo usada. Se a fita for mais estreita do que a mídia, algumas áreas do cabeçote de impressão ficam desprotegidas e sujeitas a desgaste prematuro.

Quando usar fita

Ao contrário da mídia térmica direta, uma mídia de transferência térmica precisa de fita para imprimir. A mídia térmica direta nunca deve ser usada como fita. Códigos de barra e gráficos podem ficar distorcidos. Para saber se é necessário utilizar fita com uma determinada mídia, faça um pequeno teste de raspagem.

Lado revestido da fita

A fita pode ser enrolada com o lado revestido para dentro ou para fora. Esta impressora pode usar apenas fitas que tenham o lado externo revestido. Caso não saiba ao certo qual dos lados de um rolo de fita é revestido, execute um teste de adesividade ou de raspagem de fita para determinar qual lado é revestido.



Para saber qual o lado revestido da fita, siga as etapas abaixo:

Teste de fita com adesivo

Se houver etiquetas disponíveis, execute o teste de adesividade para determinar qual lado da fita é revestido. Esse método funciona bem para fitas já instaladas.

Para realizar um teste de adesividade, siga as etapas abaixo:

1. Descole uma etiqueta de seu revestimento.
2. Pressione um dos cantos do lado adesivo da etiqueta contra a superfície externa do rolo de fita.
3. Remova a etiqueta da fita.
4. Observe o resultado. Há pedaços ou partículas de tinta colados na etiqueta?

Se a tinta da fita...	Então...
...aderiu à etiqueta	A fita é revestida no lado externo e pode ser usada com a impressora GC420.
Não aderiu à etiqueta	A fita é revestida no lado interno e não pode ser usada na impressora GC420.

Teste de raspagem de fita

Quando não houver fitas disponíveis, faça o teste de raspagem de fita.

Para realizar um teste de raspagem de fita, execute estas etapas:

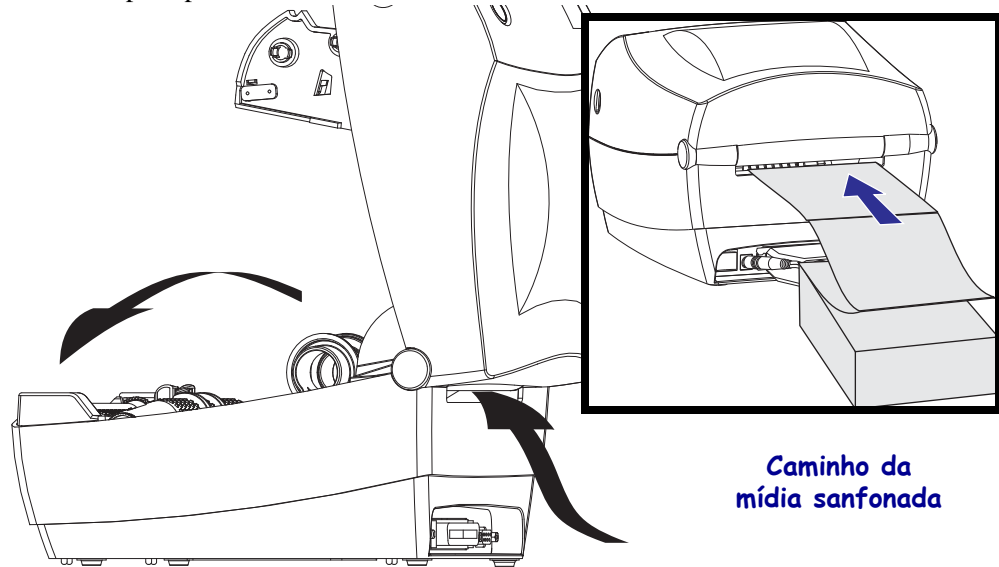
1. Desenrole um pequeno pedaço da fita.
2. Coloque a parte desenrolada da fita em um pedaço de papel, com a superfície externa da fita em contato com o papel.
3. Raspe a superfície interna da fita desenrolada com a unha.
4. Levante a fita do papel.
5. Observe o resultado. A fita deixou uma marca no papel?

Se a fita...	Então...
Deixou uma marca no papel	A fita é revestida no lado externo e pode ser usada com a impressora GC420.
Não deixou uma marca no papel	A fita é revestida no lado interno e não pode ser usada na impressora GC420.

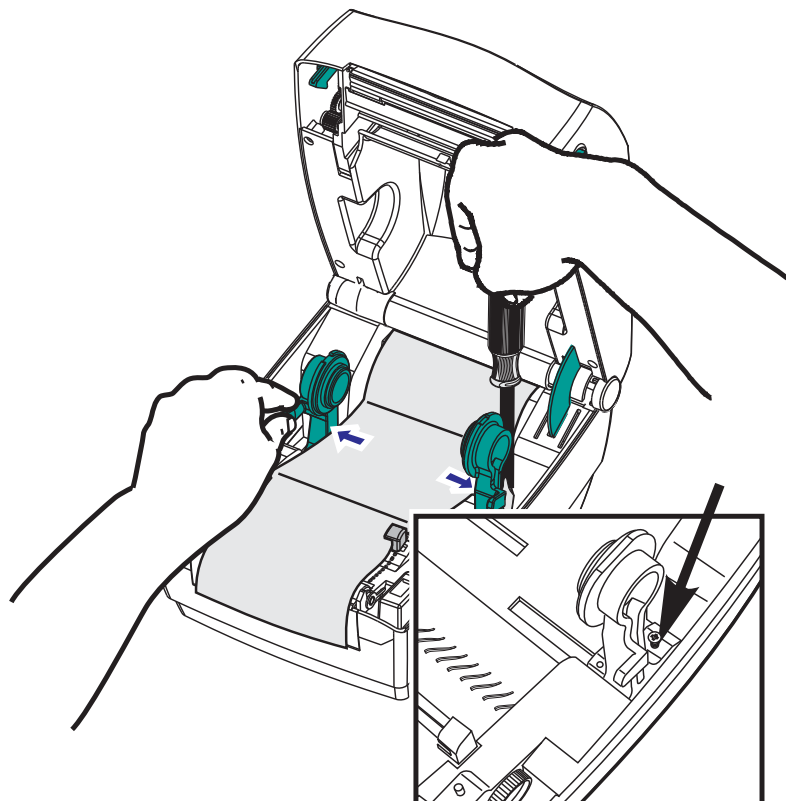
Impressão em mídia sanfonada

A impressão em mídia sanfonada requer o ajuste da posição de parada da guia de mídia.

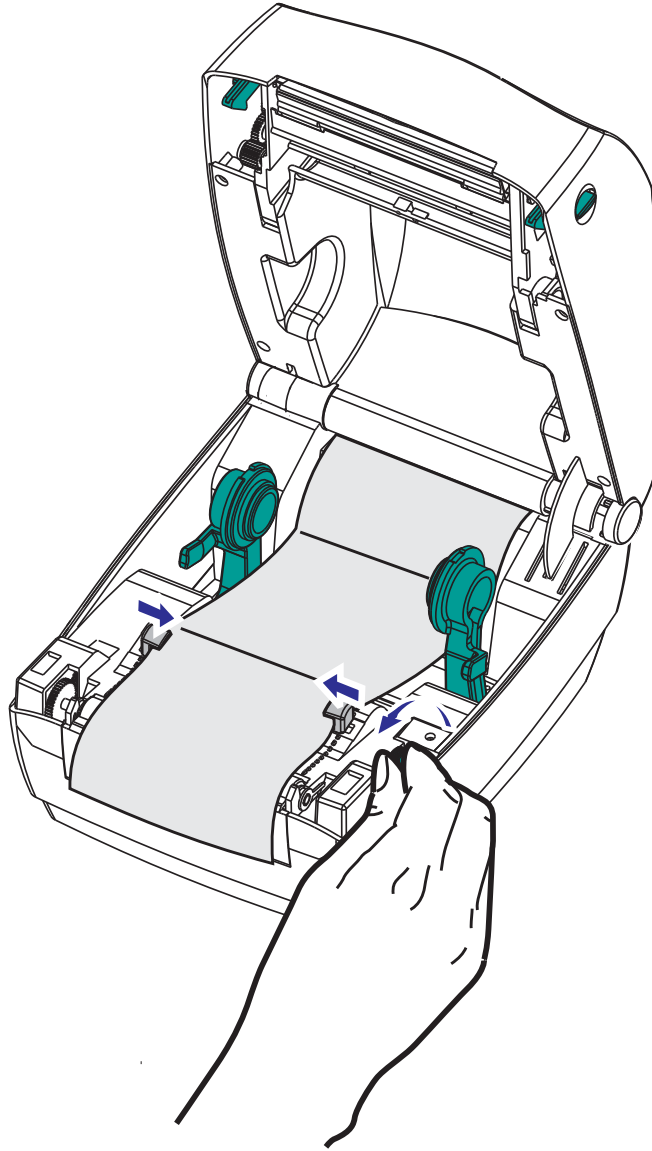
1. Abra a tampa superior.



2. Com uma amostra de sua mídia, ajuste os suportes do rolo da mídia para a largura da mídia. Os suportes devem apenas tocar, mas não comprimir, as bordas da mídia. Aperte os parafusos usando uma chave Phillips pequena nº 1.



3. Com uma amostra de sua mídia, ajuste as guias para a largura da mídia. As guias devem apenas tocar, mas não comprimir, as bordas da mídia.



4. Coloque a mídia entre a guia de mídia e os suportes de rolo.
5. Feche a tampa superior.

Após imprimir ou avançar diversas etiquetas: se a mídia não localizar o centro (mover-se de um lado a outro) ou as laterais da mídia (revestimento, etiqueta, papel etc.) estiverem desgastadas ou danificadas ao sair da impressora, talvez sejam necessários ajustes adicionais das guias de mídia ou dos suportes do rolo.

Impressão com a mídia em rolo montada externamente

A impressora GC420 acomoda uma mídia em rolo montada externamente de formar similar ao suporte da impressora da mídia sanfonada. A impressora precisa que a combinação de rolo e suporte da mídia tenham uma inércia inicial baixa para tirar a mídia do rolo.

No momento, a Zebra não oferece uma opção de mídia externa para a impressora GC420.

Considerações sobre a mídia em rolo montada externamente:

- De forma ideal, a mídia deve entrar na impressora diretamente atrás da impressora por meio da fenda da mídia sanfonada na parte de trás da impressora. Consulte *Impressão em mídia sanfonada* na página 39 para carregamento de mídia.
- Abaixar a velocidade de impressão para diminuir a chance de interrupção do motor. O rolo normalmente possui a maior inércia ao tentar iniciar sua movimentação. Diâmetros maiores de rolo de mídia exigem que a impressora tenha mais torque aplicado para que o rolo comece a se mover.
- A mídia deve se movimentar suave e livremente. A mídia não deve escorregar, pular, se movimentar, emperrar, etc. quando montada no seu suporte de mídia.
- A impressora não deve tocar o rolo de mídia.
- A impressora não deve escorregar ou subir acima da superfície de operação.

Fontes e sua impressora

A impressora GC420 suporta seu idioma e os requisitos de fonte com uma diversidade de fontes internas, dimensionamento de fonte integrado, suporte para conjuntos de fontes internacionais e página de código de caracteres, suporte para Unicode e download de fonte.

Os recursos de fonte da impressora GC420 variam de acordo com a linguagem de programação. A linguagem de programação EPL™ fornece fontes básicas com bitmap e páginas de código internacional. A linguagem de programação ZPL™ fornece mapeamento avançado de fontes e tecnologia de dimensionamento para suportar fontes outline (TrueType™ ou OpenType™) e mapeamento de caracteres Unicode, além de fontes básicas com bitmap e páginas de código de caracteres. Os guias de programação ZPL e EPL descrevem e documentam as fontes, as páginas de código, acesso de caracteres, listagem de fontes e limitações das respectivas linguagens de programação da impressora. Consulte os guias de programação da impressora para obter informações sobre suporte de Texto, Fontes e Caracteres.

A impressora GC420 inclui recursos e software aplicativo que suportam o download de fontes na impressora para ambas as linguagens de programação da impressora.

Como localizar a impressora com páginas de código

A impressora GC420 suporta dois conjuntos de idioma, de região e de caracteres para fontes permanentes carregadas na impressora para cada linguagem de programação, ZPL e EPL. A impressora suporta localização com páginas de código de mapa de caracteres internacionais.

- Para obter suporte para página de código ZPL, incluindo Unicode, consulte o comando **^CI** no Guia do programador ZPL.
- Para suporte à página de código EPL, consulte o comando **I** no guia do programador EPL.

Como identificar fontes na sua impressora

Fontes e memória são compartilhadas pelas linguagens de programação na impressora. As fontes podem ser carregadas em diversas áreas da memória na impressora GC420. A programação ZPL pode reconhecer fontes EPL e ZPL. A programação EPL pode reconhecer apenas fontes EPL. Consulte os respectivos guias do programador para obter mais informações sobre fontes e memória da impressora.

Fontes ZPL:

- Para gerenciar e fazer o download de fontes para operações de impressão em ZPL, use o Zebra Setup Utility ou o ZebraNet™ Bridge.
- Para exibir todas as fontes carregadas na sua impressora, envie à impressora o comando ZPL **^WD**. Consulte o *ZPL Programmers Guide (Guia dos programadores ZPL)* para obter detalhes.
 - Fontes bitmap nas várias áreas de memória da impressora são identificadas pela extensão de arquivo **.FNT** na programação ZPL.
 - Fontes escaláveis são identificadas com as extensões de arquivo **.TTF**, **.TTE** ou **.OTF** na programação ZPL. EPL não suporta essas fontes.

Fontes EPL:

- Para fazer download de fontes para operações de impressão em EPL, use o Zebra Setup Utility ou o ZebraNet™ Bridge para enviar arquivos à impressora.
- Para exibir Fontes Soft (ext.) disponíveis para EPL, envie à impressora o comando EPL **EI**.
 - Todas as fontes EPL exibidas são fontes bitmap. Elas não incluem a extensão de arquivo **.FNT** ou os designadores horizontal (**H**) ou vertical (**V**) exibidos com o comando ZPL **^WD** conforme descrito acima nas fontes ZPL.
- Para remover fontes EPL não asiáticas com programação EPL, use o comando **EK**.
- Para remover fontes EPL asiáticas da impressora, use o comando ZPL **^ID**.

Impressão autônoma

Sua impressora pode ser configurada para funcionar sem estar ligada a um computador. A impressora possui a capacidade de executar automaticamente um único formulário de etiqueta. Um ou mais formulários de etiqueta baixados podem ser acessados e executados com um dispositivo terminal ou wedge ou uma KDU (unidade de teclado com visor) da Zebra® para chamar um formulário de etiqueta. Esses métodos permitem que o desenvolvedor incorpore dispositivos de entrada de dados, como scanners ou balanças de peso, à impressora por meio da porta serial.

Formatos de etiqueta podem ser desenvolvidos e armazenados na impressora para suportar etiquetas que:

- Não exigem entrada de dados e imprimem quando o botão de alimentação é pressionado.
- Não exigem entrada de dados e imprimem quando uma etiqueta é removida do distribuidor opcional de etiquetas da impressora.
- Receberão uma ou mais variáveis por meio do dispositivo terminal ou wedge. A etiqueta será impressa após o último campo de dados variáveis ter sido preenchido.
- Possuem um ou mais formatos de etiqueta chamados por meio da leitura de códigos de barra contendo programação para executar um formulário de etiquetas.
- Possuem formulários de etiquetas criados para funcionar como uma cadeia de processos com cada etiqueta incluindo um código de barras contendo a programação para executar a próxima etiqueta na sequência do processo.

Ambas as linguagens de programação da impressora suportam formulários de etiqueta especiais que serão executados automaticamente após a impressora ser ligada ou reiniciada. O ZPL procura um arquivo chamado **AUTOEXEC.ZPL** e o EPL procura um formulário de etiqueta chamado **AUTOFR**. Se ambos os arquivos forem carregados na impressora GC420, apenas o **AUTOEXEC.ZPL** será executado. O formulário EPL **AUTOFR** é executado até que seja desabilitado. Ambos os arquivos devem ser excluídos da impressora e, em seguida, ela deve ser reiniciada ou religada para remover completamente os arquivos.



Nota • O comando EPL **AUTOFR** da GC420 pode ser desabilitado apenas com os caracteres **NULL** (00 hex ou ASCII 0). A impressora ignorará o outro caractere que normalmente desativa a operação de formulário **AUTOFR** na maioria das outras impressoras EPL, o caractere **XOFF** (13 hex ou ASCII 19).

A impressora pode consumir até 750 mA por meio da linha de 5 volts compartilhada entre as portas paralela e serial. Consulte o Apêndice A para obter mais informações sobre a interface da porta serial da impressora.

Envio de arquivos para a impressora

Os arquivos de gráficos, fontes e programação podem ser enviados à impressora a partir de sistemas operacionais Microsoft Windows utilizando o Zebra Setup Utilities (e o driver), o ZebraNet™ Bridge ou o Zebra® ZDownloader, encontrados no CD do usuário ou no site www.zebra.com. Esses métodos são comuns para as duas linguagens de programação e as impressoras GC420.

Medidor de impressão

A impressora GC420 possui o recurso de relatar alertas de manutenção do cabeçote de impressão. A impressora pode fornecer avisos de limpeza e alertas com antecedência do final de vida útil calculada do cabeçote de impressão. Se o RTC (Relógio de tempo real) estiver instalado na impressora, o relatório sobre a vida útil e histórico do cabeçote de impressão também incluirá a data. Por padrão, os alertas de medição da impressão estão desativados.

Muitas das mensagens e relatórios de medição de impressão podem ser personalizados. Consulte os *Guias de programação ZPL ou EPL* para obter mais informações sobre o Medidor de impressão.

Para ativar os alertas do Medidor de impressão, envie um dos seguintes comandos à impressora:

- Comando EPL `oLY`
- Comando ZPL `^JH,,,,,E`



Opções da impressora

Esta seção cobre as opções e acessórios comuns da impressora com breves descrições e mostra como começar a usar ou configurar sua opção ou acessório da impressora.

Sumário

Opção de distribuidor de etiqueta	46
Zebra® KDU – Acessório da impressora	49
KDU Plus™ — Acessório da impressora	50
ZBI 2.0™ — Zebra Basic Interpreter	51

Opção de distribuidor de etiqueta

A opção, instalada na fábrica, de distribuidor de etiqueta permite que você imprima uma etiqueta com remoção do forro (revestimento/rolo) da etiqueta durante a impressão, tornando-a pronta para aplicação. Ao imprimir diversas etiquetas, a remoção da etiqueta distribuída (sem o forro) emite uma notificação para a impressora para imprimir e distribuir a próxima etiqueta.

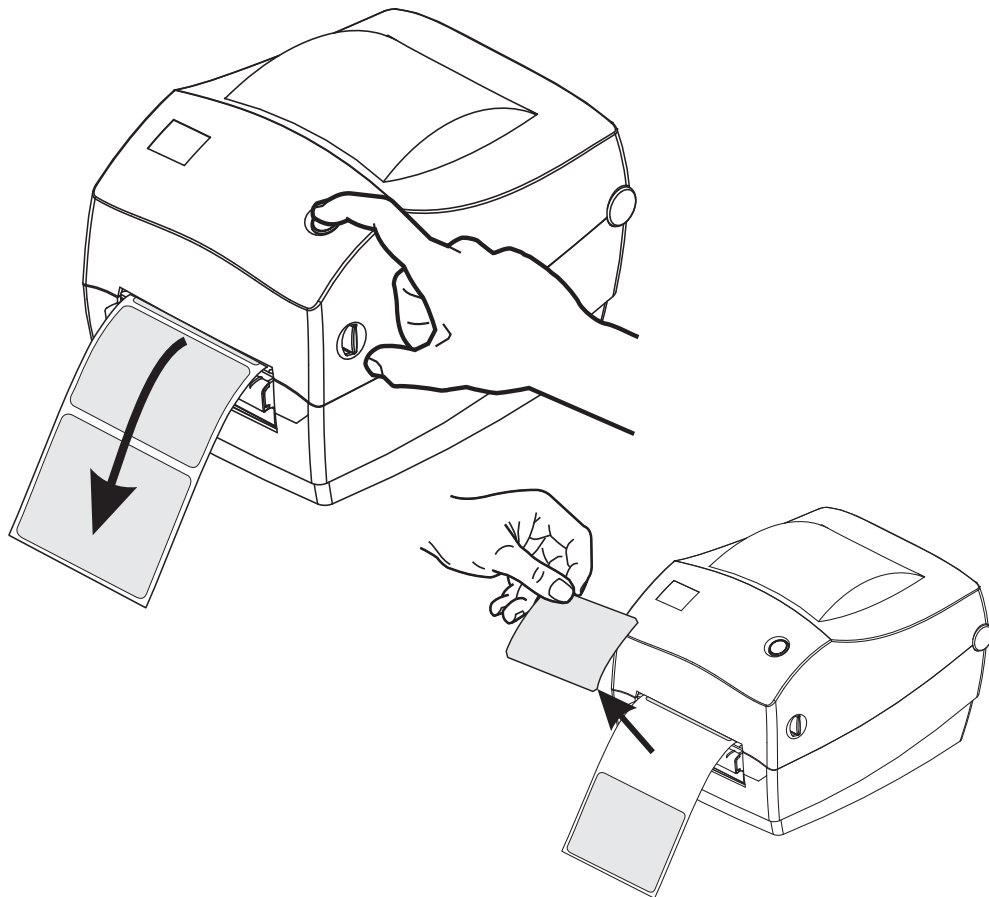
Para usar o modo de distribuição corretamente, use o driver da sua impressora para ativar o sensor de etiqueta (retirada) junto com as configurações típicas de etiqueta que incluem, mas não se limitam a, comprimento, não contínua (espaço) e rolo (revestimento). Caso contrário, você deve enviar os comandos de programação ZPL ou EPL para a impressora.

Ao programar em ZPL, é possível usar as seguintes sequências de comando mostradas abaixo e consultar seu *ZPL Programming Guide (Guia de programação ZPL)* para obter mais informações sobre a programação ZPL.

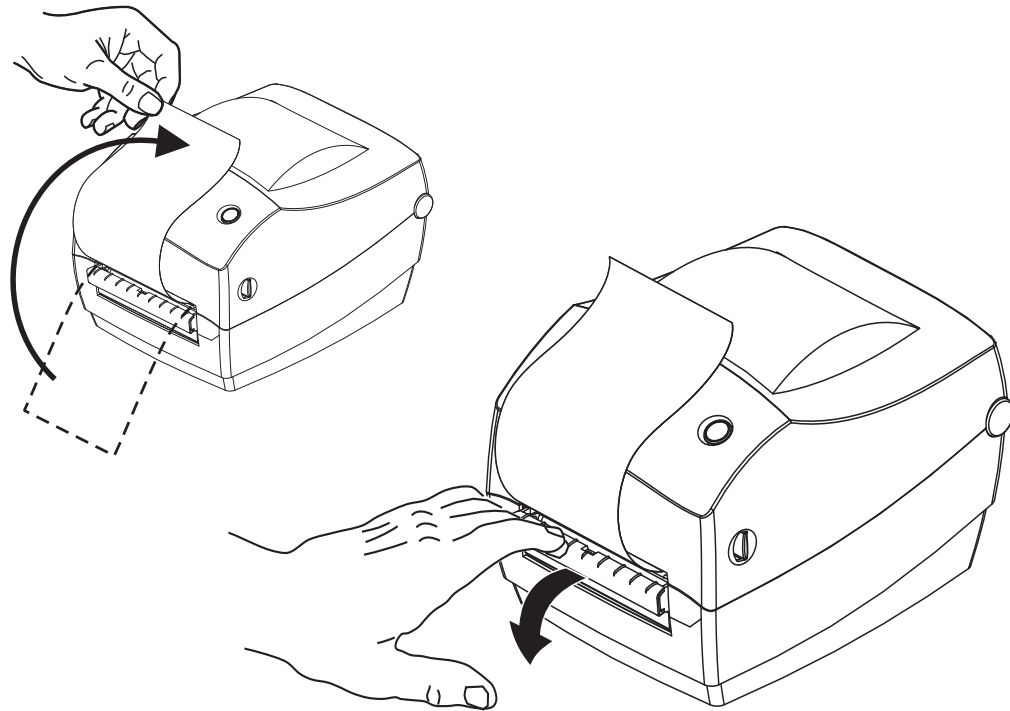
```
^XA ^MMP ^XZ  
^XA ^JUS ^XZ
```

Ao programar em EPL, envie o comando Options (O - Opções) com o parâmetro de comando "P" (OP) para habilitar o sensor de etiqueta removida. Outros parâmetros de opção da impressora também podem estar incluídos com a sequência de comandos Options (Opções). Consulte o *EPL Programmer's Guide (Guia do programador EPL)* para obter mais informações sobre programação com EPL e os comportamentos do comando Options (O).

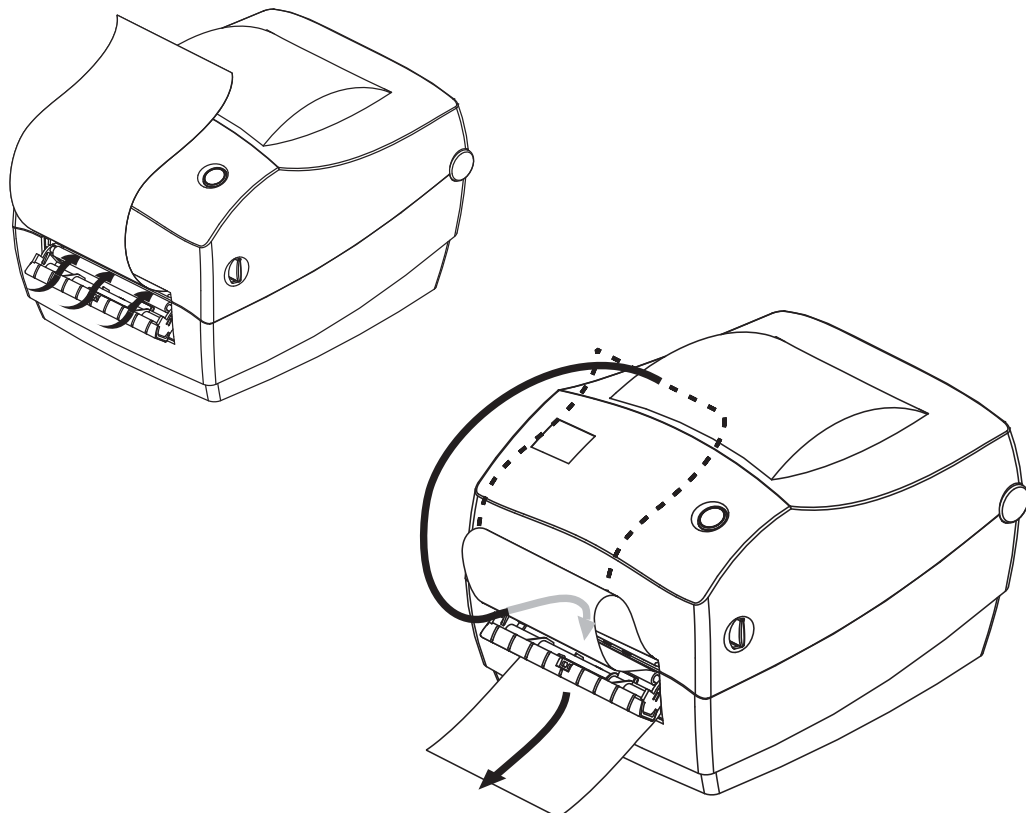
1. Carregue suas etiquetas na impressora. Feche a impressora e pressione o botão de alimentação até que um mínimo de 100 milímetros ou 4 polegadas de etiquetas expostas saia da impressora. Remova as etiquetas expostas do revestimento.



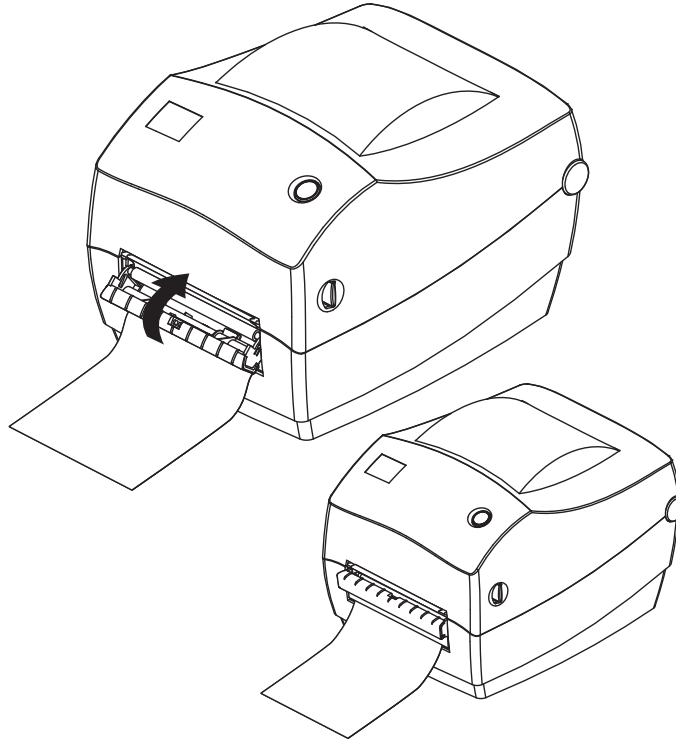
2. Levante o revestimento de cima da impressora e abra a porta do distribuidor.



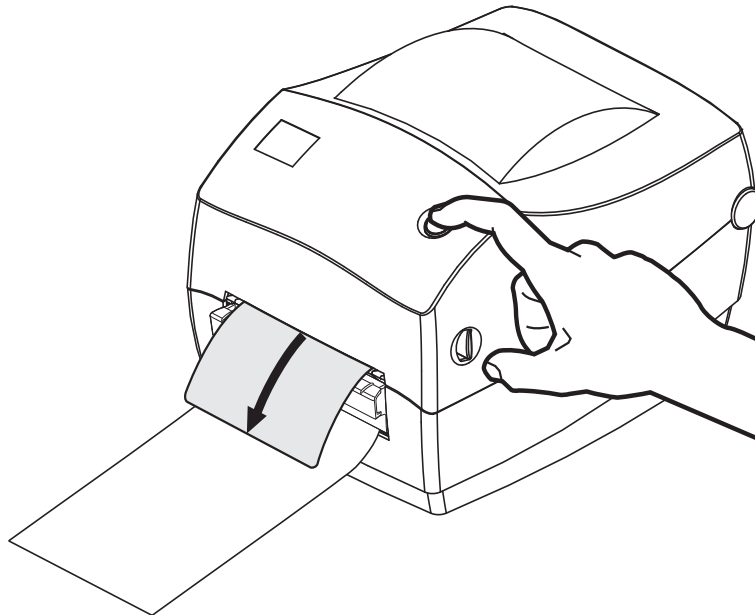
3. Insira a etiqueta entre a porta do distribuidor e o corpo da impressora.



4. Feche a porta do distribuidor.



5. Pressione o botão de alimentação para avançar a mídia.



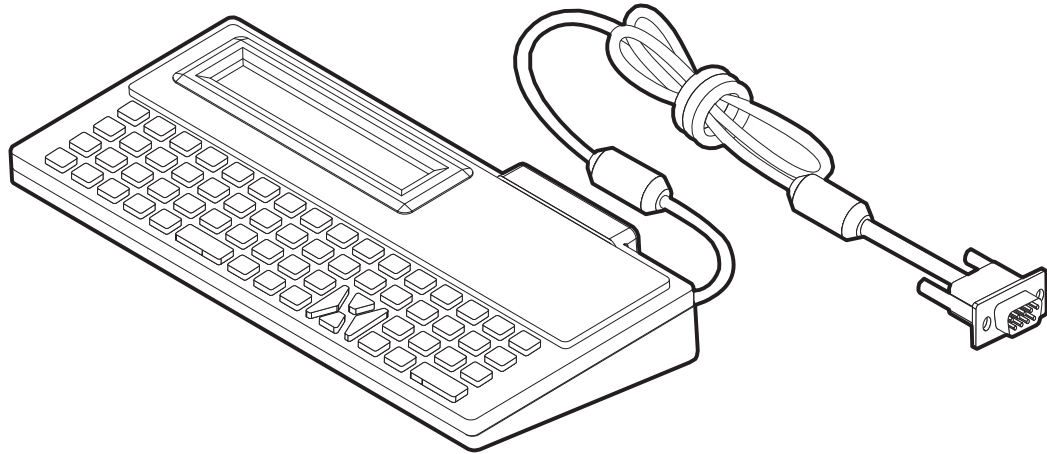
6. Durante o trabalho de impressão, a impressora removerá o forro e apresentará uma única etiqueta. Retire a etiqueta da impressora para permitir que a próxima etiqueta seja impressa. Nota: Se você não ativou o sensor de etiqueta removida para detectar a remoção da etiqueta distribuída (removida) com comandos de software, a impressora armazenará e ejetará etiquetas removidas.

Zebra® KDU – Acessório da impressora

O KDU (unidade de teclado com visor) da Zebra® é uma pequena unidade terminal conectada à impressora para acessar formulários de etiqueta EPL armazenados na impressora.

O KDU é estritamente um terminal e não possui a capacidade de armazenar dados ou configurar parâmetros. O KDU é usado para as seguintes funções:

- Listar formulários de etiquetas armazenados na impressora
- Recuperar formulários de etiquetas armazenados na impressora
- Inserir dados variáveis
- Imprimir etiquetas



KDU Plus™ — Acessório da impressora

O KDU Plus™ é um dispositivo terminal com memória para armazenamento de arquivos e manutenção de uma ou mais impressoras remotas. O KDU Plus possui um teclado estilo laptop maior do que o modelo original do KDU da Zebra.

O KDU Plus foi criado para as seguintes funções:

- Listar formulários de etiquetas armazenados na impressora
- Recuperar formulários de etiquetas armazenados na impressora
- Inserir dados variáveis
- Imprimir etiquetas
- Armazenamento e transferência de arquivos

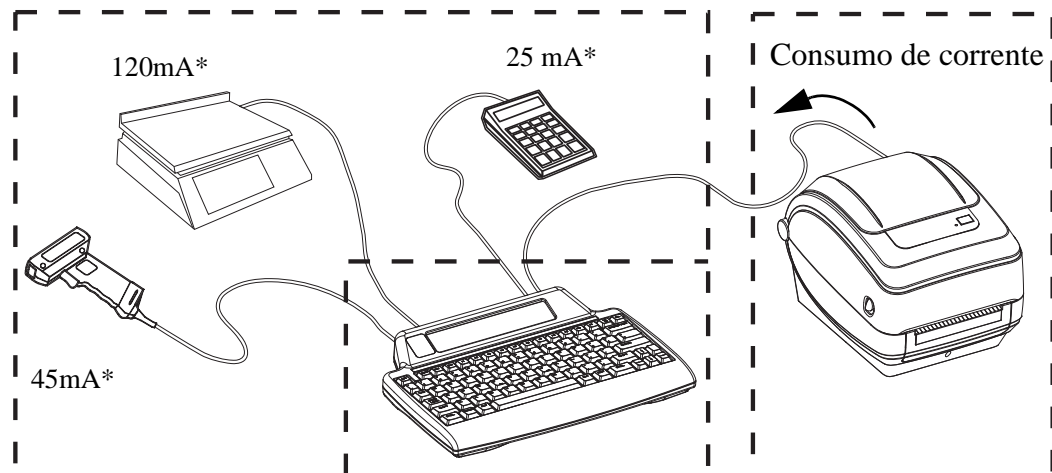
O KDU Plus foi desenvolvido para funcionar com impressoras ZPL e EPL detectando e alternando dinamicamente a configuração de comunicações da impressora (DTE ou DCE) para corresponder à sua impressora Zebra. Por padrão, o KDU Plus iniciará o modo de formulários. Ele é compatível com a operação do KDU original da Zebra. O KDU Plus também pode ser configurado para funcionar nos modos ZPL ou terminal.

O KDU Plus possui recursos de transferência e armazenamento de arquivo. Isso é ótimo para manutenção de impressoras remotas e autônomas com formulários de etiqueta, logotipos e conjuntos menores de fontes.

O KDU Plus possui duas portas seriais que podem ser configuradas e uma porta PS/2 para se conectar a outros dispositivos de entrada de dados como scanners, balanças de peso, etc.

Os +5 volts da porta serial da impressora (pino 9) fornecem alimentação para o KDU Plus e quaisquer dispositivos de entrada adicionais anexados ao KDU Plus.

Consumo de corrente total máximo da porta serial (e paralela) da impressora GC420: **750mA**
A corrente do KDU Plus sem dispositivos de entrada externos conectados é: **50 mA**



* - Os valores não são reais

50 mA

(45 mA + 120 mA + 25 mA) + 50 mA < Corrente máx.



Atenção • As portas de entrada do KDU Plus (tipo AUX1, AUX2 e PS/2) não possuem fusível. Exceder o consumo total de corrente poderia danificar um dispositivo de entrada, o KDU Plus ou a impressora.

ZBI 2.0™ — Zebra Basic Interpreter

Personalize e aprimore a impressora com a linguagem de programação opcional ZBI 2.0™. O ZBI 2.0 permite que as impressoras Zebra executem aplicativos e recebam entradas de balanças, scanners e outros periféricos — tudo sem nenhuma conexão a um computador ou rede. O ZBI 2.0 funciona com a linguagem de comando de impressora ZPL para que as impressoras possam entender fluxos de dados diferentes de ZPL e convertê-los em etiquetas. Isso significa que a impressora Zebra pode criar códigos de barras e textos a partir de entradas recebidas, formatos de etiquetas diferentes de ZPL, sensores, teclados e periféricos. As impressoras também podem ser programadas para interagir com aplicativos de bancos de dados de PCs para recuperar informações a serem usadas em etiquetas impressas.

O ZBI 2.0 pode ser ativado com um pedido do kit de chave do ZBI 2.0 ou com a aquisição de uma chave na loja do ZBI 2.0 pelo site www.zebrasoftware.com.

Use o utilitário ZDownloader para aplicar a chave. O Zdownloader está disponível no CD do usuário ou no site da Zebra: www.zebra.com.

Um recurso de programação intuitivo do ZBI-Developer™ utilizado para criar, testar e distribuir aplicativos ZBI 2.0 está disponível no CD do usuário ou no site da Zebra: www.zebra.com.



Notas •



Manutenção

Esta seção descreve os procedimentos de manutenção e limpeza de rotina.

Sumário

Limpeza	54
Limpeza do cabeçote de impressão	55
Considerações sobre o caminho da mídia.	56
Limpeza e substituição do rolo de impressão	58
Outras manutenções da impressora	60
Substituição do cabeçote de impressão	61

Limpeza

Ao limpar a impressora, utilize um dos seguintes suprimentos que seja mais adequado às suas necessidades:

Suprimentos de limpeza	Quantidade do pedido	Finalidade pretendida
Canetas de limpeza (105950-035)	Conjunto de 12	Limpar o cabeçote de impressão
Cotonetes de limpeza (105909-057)	Conjunto de 25	Limpar o caminho, guias e sensores de mídia

É possível obter suprimentos de limpeza no site www.zipzebra.com.

O processo de limpeza demora apenas alguns minutos, utilizando as etapas descritas abaixo.

Peça da impressora	Método	Intervalo
Cabeçote de impressão	Deixe o cabeçote de impressão esfriar por um minuto e, em seguida, utilize uma nova caneta de limpeza para limpar a linha preta no cabeçote de impressão limpando do centro para as bordas externas do cabeçote de impressão. Consulte <i>Limpeza do cabeçote de impressão na página 55</i>	Ao utilizar a fita: após trocar cada rolo de fita; ao utilizar a operação térmica direta: após trocar cada rolo de mídia.
Rolo de impressão	Remova o rolo de impressão para limpeza. Limpe-o totalmente com álcool 90% de uso medicinal e um cotonete de limpeza ou um pano que não solte fios. Consulte <i>Limpeza e substituição do rolo de impressão na página 58</i>	Conforme o necessário.
Barra de remoção	Limpe-a totalmente com álcool 90% de uso medicinal e um cotonete de limpeza sem fibras. Deixe o álcool evaporar e a impressora secar completamente.	
Caminho da mídia		
Parte externa	Pano umedecido com água.	
Parte interna	Escove levemente a impressora.	



Atenção • Os adesivos e material de mídia podem, com o tempo, ser transferidos para os componentes da impressora ao longo do caminho de mídia, incluindo o rolo de impressão e o cabeçote de impressão. Essa formação pode acumular pó e fragmentos. Não limpar o cabeçote de impressão, o caminho de mídia e o rolo de impressão pode resultar em perda inadvertida de etiquetas, etiquetas presas e em possíveis danos à impressora.



Importante • O uso de álcool em excesso pode resultar na contaminação de componentes eletrônicos exigindo muito mais tempo de secagem para que a impressora funcione corretamente.

Limpeza do cabeçote de impressão

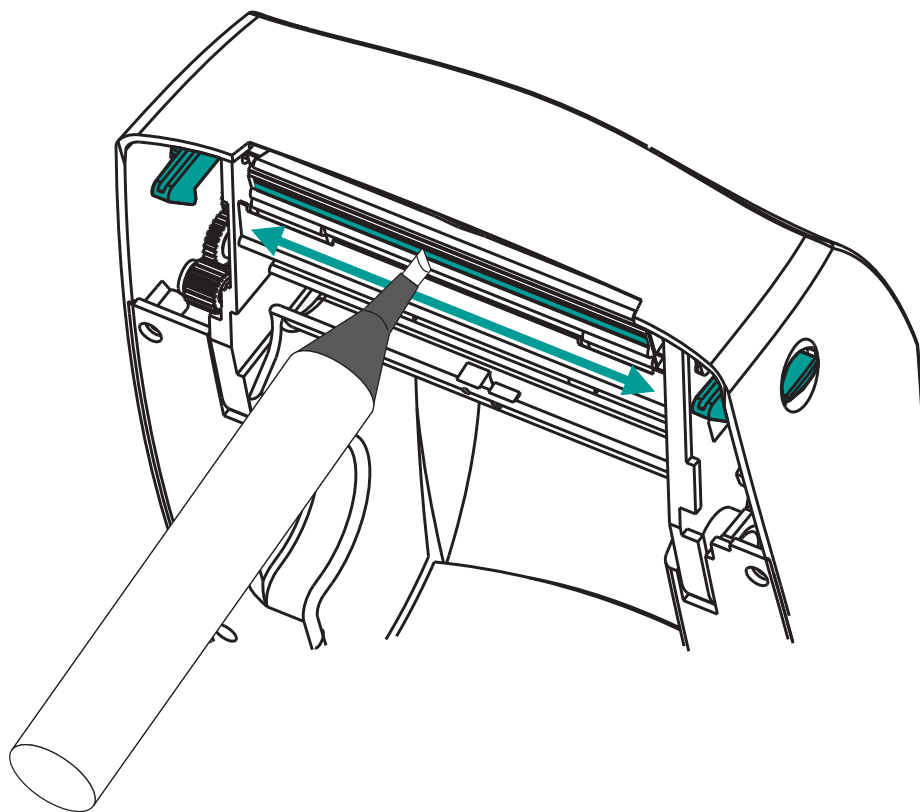
Sempre utilize uma caneta de limpeza nova no cabeçote de impressão (uma caneta velha carrega os agentes contaminantes de usos anteriores que podem danificar o cabeçote de impressão).



Atenção • O cabeçote de impressão se torna quente enquanto está imprimindo. Como proteção contra danos ao cabeçote de impressão e risco de danos físicos, evite tocar no cabeçote de impressão. Use apenas a caneta de limpeza para executar a manutenção.

Ao carregar a nova mídia, você também pode limpar o cabeçote de impressão.

1. Esfregue a caneta de limpeza contra a área escura do cabeçote de impressão. Limpe do meio para a fora. Isso moverá o adesivo das bordas da mídia para o cabeçote de impressão para fora do caminho da mídia.
2. Aguarde um minuto antes de fechar a impressora.

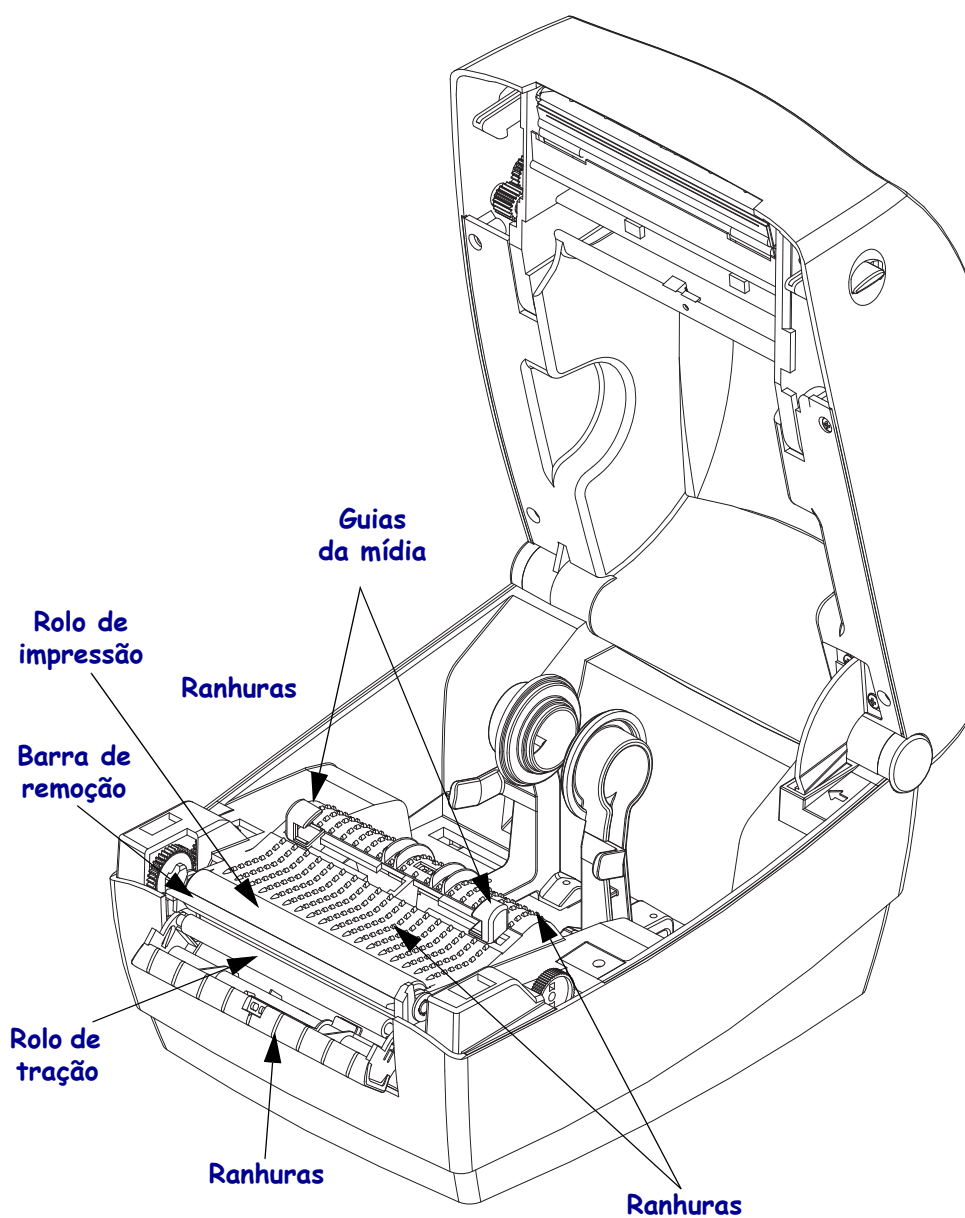


Considerações sobre o caminho da mídia

Utilize um cotonete de limpeza para remover fragmentos, pó ou crosta que tenham se acumulado nos retentores, guias e superfícies do caminho de mídia.

1. Use o álcool no cotonete de limpeza para umedecer os fragmentos e soltá-los do adesivo.
2. Limpe as ranhuras para remover os fragmentos acumulados.
3. Limpe as bordas internas das duas guias para remover qualquer resíduo acumulado.
4. Aguarde um minuto antes de fechar a impressora.

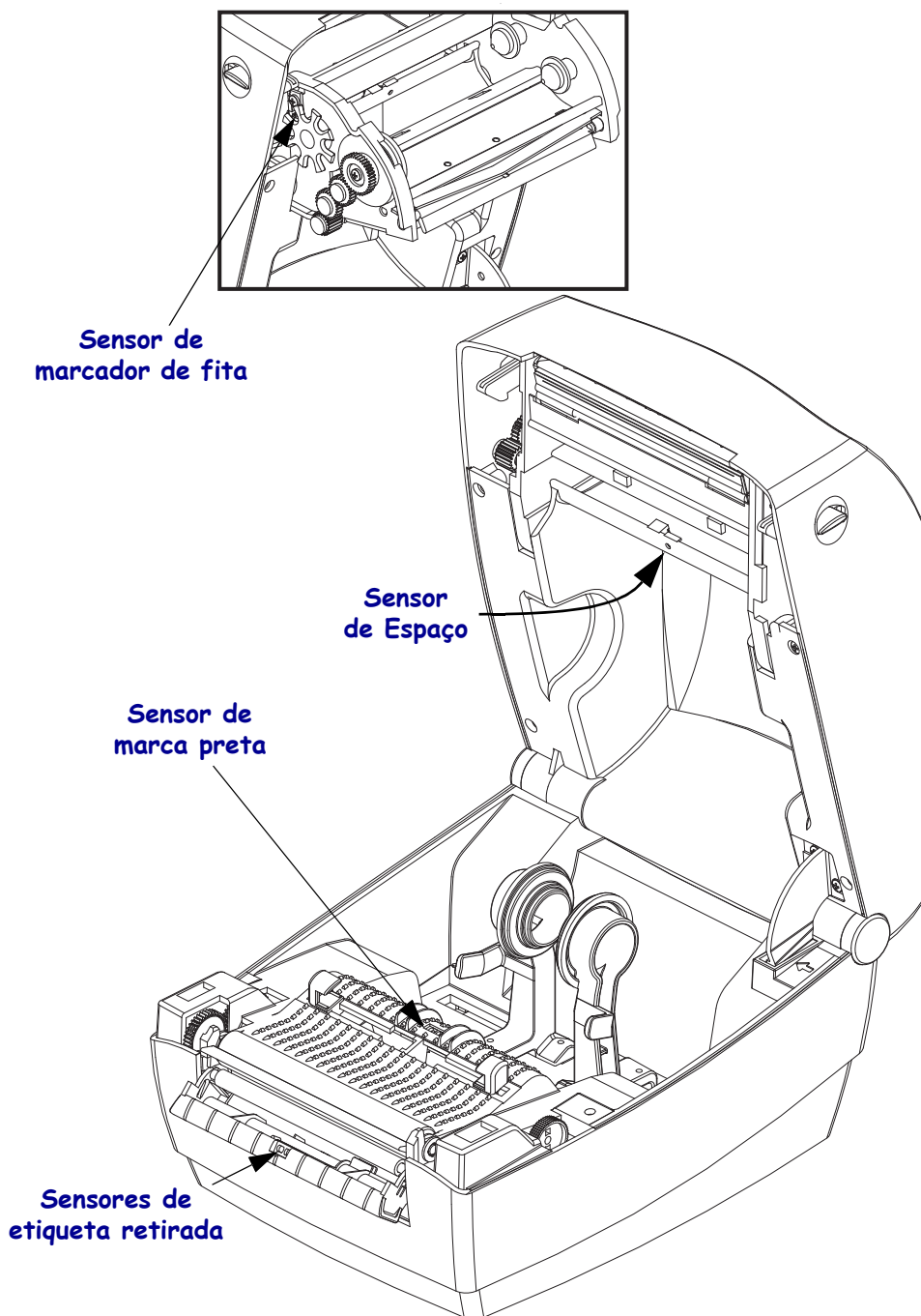
Descarte o cotonete de limpeza após o uso.



Limpeza do sensor

Pó pode se acumular nos sensores de mídia.

1. Escove levemente ou limpe o pó com uma lata de ar comprimido. Não use compressor de ar - óleo (da bomba) e água suja contaminarão a impressora e o cabeçote de impressão. Se necessário, utilize um cotonete seco para limpar o pó. Se os adesivos ou outros contaminantes não saírem, utilize um cotonete umedecido em álcool para que eles se soltem.
2. Utilize um cotonete seco para eliminar qualquer resíduo que não tenha sido removido na primeira limpeza
3. Repita as etapas 1 e 2 conforme necessário até que todos os resíduos e listras sejam removidas do sensor.



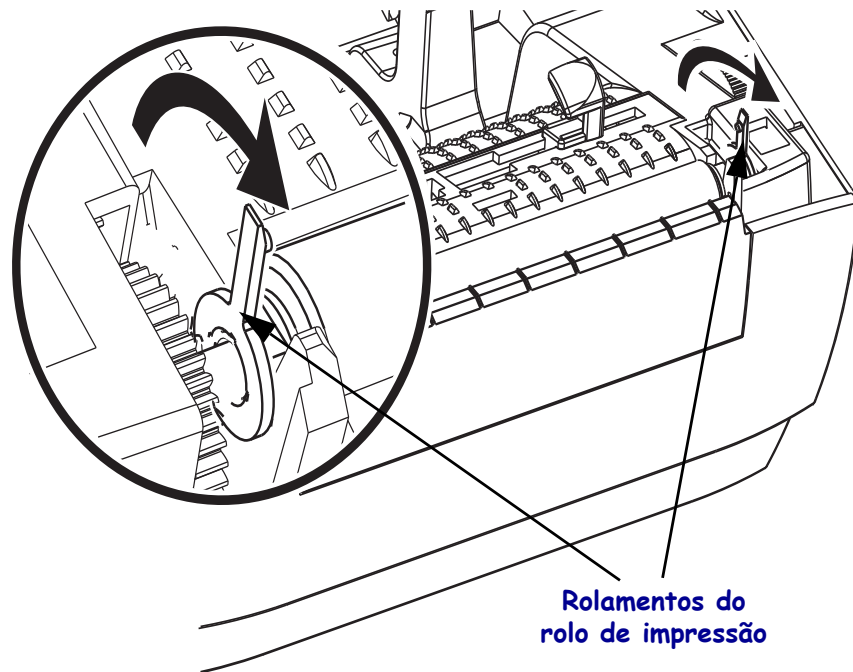
Limpeza e substituição do rolo de impressão

O rolo de impressão padrão (rolo da unidade) normalmente não precisa de limpeza. O pó do papel e do revestimento pode se acumular sem afetar as operações de impressão. Os agentes contaminantes no rolo de impressão podem danificar o cabeçote de impressão ou fazer com que a mídia escorregue ou emperre durante a impressão. Adesivo, sujeira, pó em geral, óleos e outros agentes contaminantes devem ser removidos imediatamente do rolo de impressão.

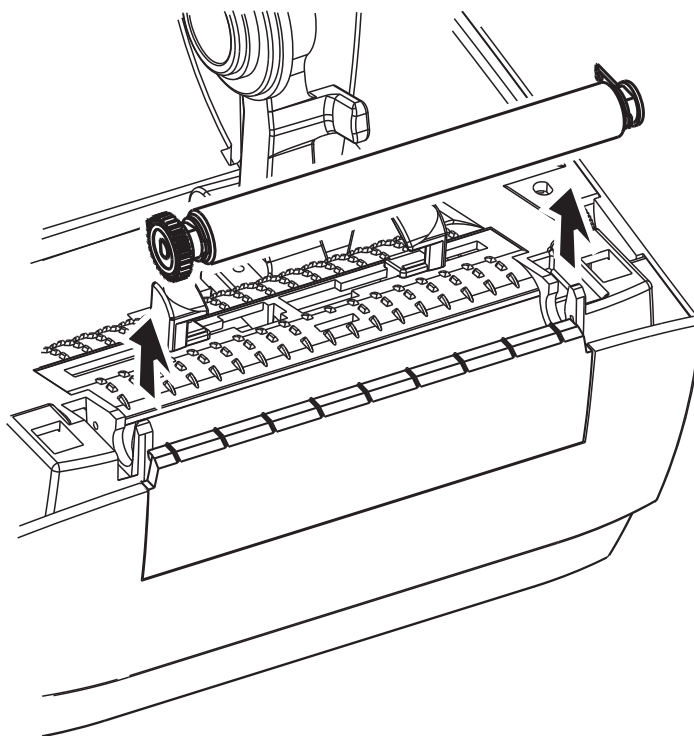
Limpe o rolo de impressão (e o caminho da mídia) sempre que a impressora mostrar um desempenho, qualidade de impressão ou manuseio de mídia consideravelmente pior. O rolo de impressão é a superfície de impressão e o rolo da unidade para sua mídia. Se a aderência ou a obstrução continuar mesmo após a limpeza, será necessário substituir o rolo de impressão.

A limpeza do rolo de impressão pode ser feita com um cotonete sem fibras (como um cotonete Texpad) ou um pano limpo úmido, que não solte fios, ligeiramente embebido em álcool de uso medicinal (90% de pureza ou mais).

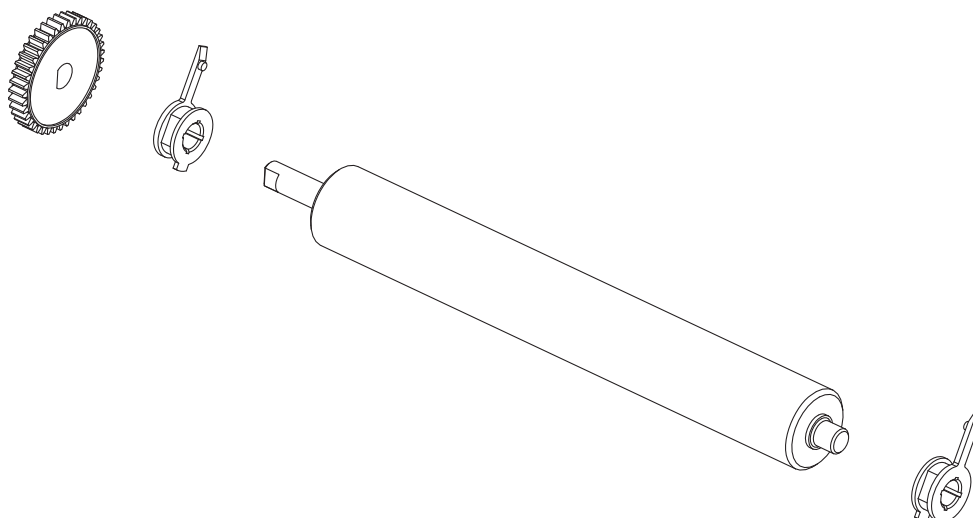
1. Abra a tampa (e o distribuidor também). Remova a mídia da área do rolo de impressão.
2. Empurre as guias de liberação da trava do mancal do rolo de impressão nos lados direito e esquerdo em direção à frente da impressora e gire-as para cima.



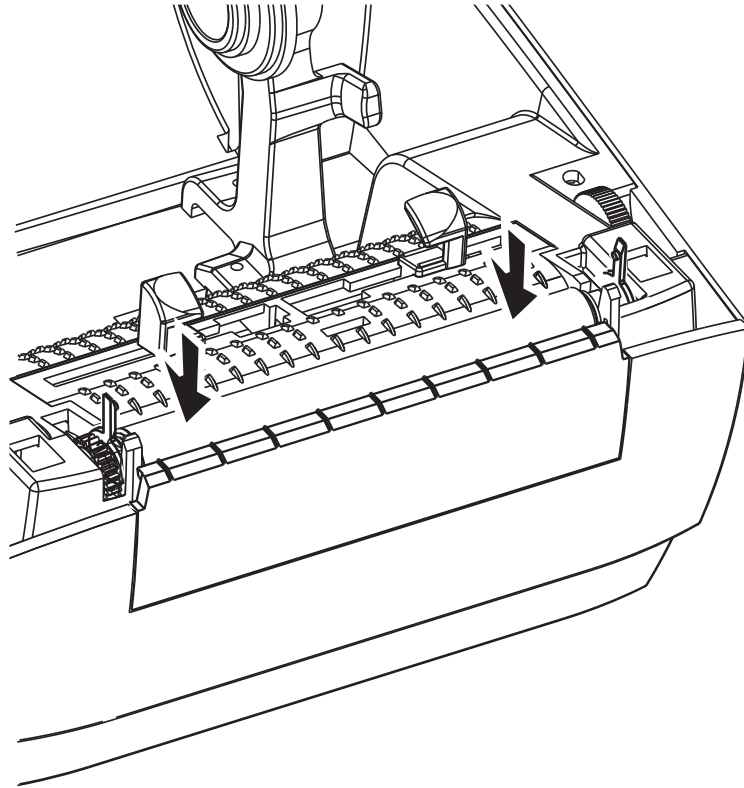
3. Levante o rolo de impressão para fora da estrutura inferior da impressora.



4. Limpe o rolo de impressão com o cotonete umedecido em álcool. Limpe do centro para fora. Repita esse processo até que toda a superfície do rolo esteja limpa. Se já tiver ocorrido acúmulo de adesivo ou obstrução de etiqueta, repita com um novo cotonete para remover resíduos dos agentes contaminantes. Os adesivos e os óleos, por exemplo, podem ser suavizados por meio da limpeza inicial, mas não serão completamente removidos.
5. Instale o rolo de impressão na impressora. Descarte os cotonetes de limpeza após o uso - não os reutilize.
6. Verifique se os mancais e a engrenagem da unidade estão no eixo do rolo de impressão.



7. Alinhe o rolo de impressão com a engrenagem à esquerda e abaixe-o na direção da estrutura inferior da impressora.



8. Gire as guias de liberação da trava do mancal do rolo de impressão para baixo nos lados direito e esquerdo em direção à traseira da impressora e encaixe-as no lugar.

Deixe que a impressora seque por um minuto antes de fechar a porta do distribuidor, a tampa da mídia ou carregar as etiquetas.

Outras manutenções da impressora

Não há procedimentos de manutenção para o usuário além dos detalhados nesta seção. Consulte *Solução de problemas* na [página 65](#) para obter mais informações sobre como diagnosticar problemas da impressora e de impressão.

Substituição do cabeçote de impressão

Se você precisar substituir o cabeçote de impressão, leia o procedimento e revise as etapas de remoção e instalação antes de realmente substituí-lo.



Atenção • Prepare sua área de trabalho e proteja-se contra a descarga estática. Sua área de trabalho deve estar protegida da descarga estática. É necessário colocar a impressora sobre um material condutor acolchoado corretamente aterrado, e você deverá usar uma pulseira condutora.

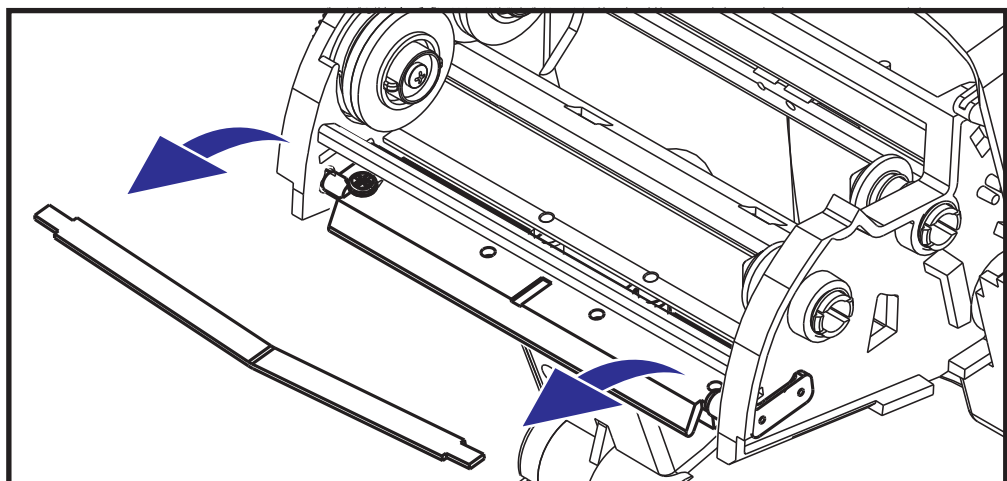
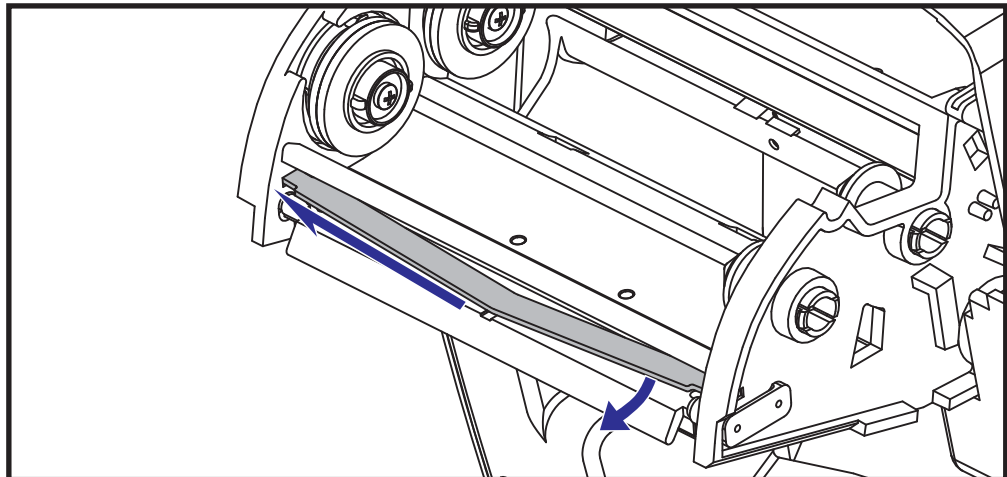


Atenção • Desligue a energia da impressora e desconecte o cabo de alimentação antes de substituir o cabeçote de impressão.

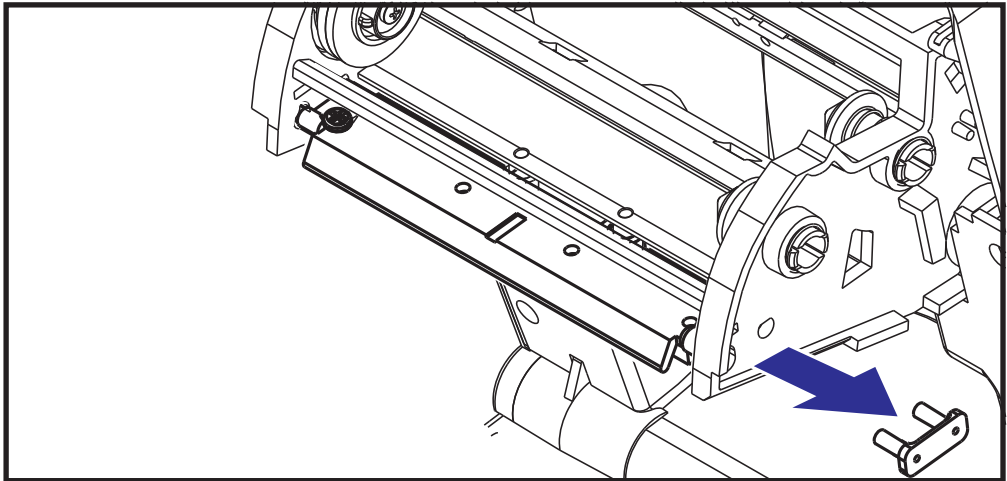
Antes de seguir as etapas desse procedimento, abra a impressora puxando as travas de liberação para frente e, em seguida, levantando a tampa superior.

Remoção do cabeçote de impressão

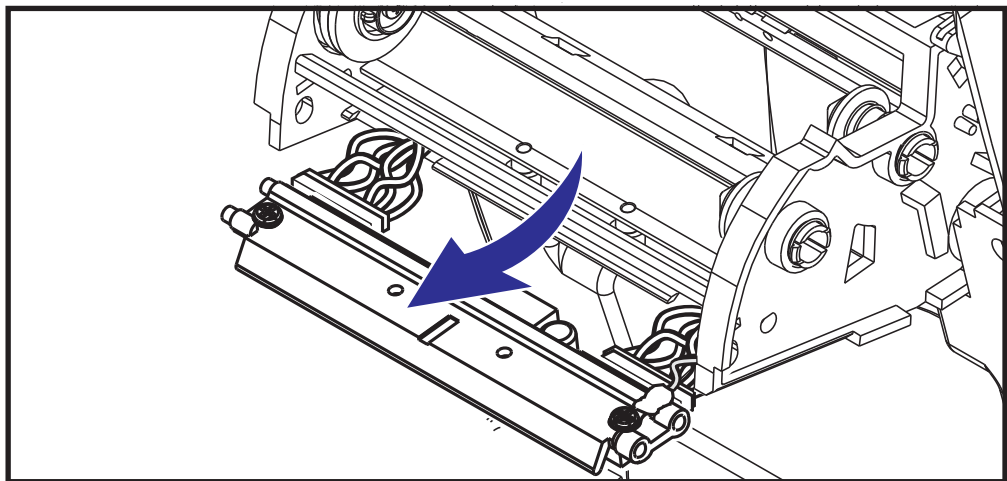
1. Abra a impressora. Remova toda a fita de transferência da impressora.
2. Segure a mola do cabeçote de impressão e puxe-a para a esquerda. Em seguida, deslize-a livremente no carro.



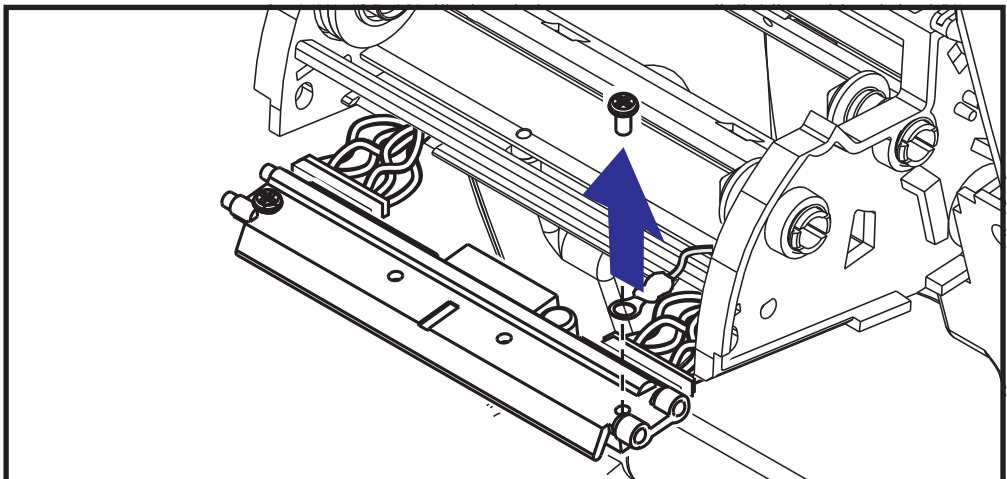
3. Utilize a mola para forçar o clipe do cabeçote de impressão para fora do lado direito do carro.



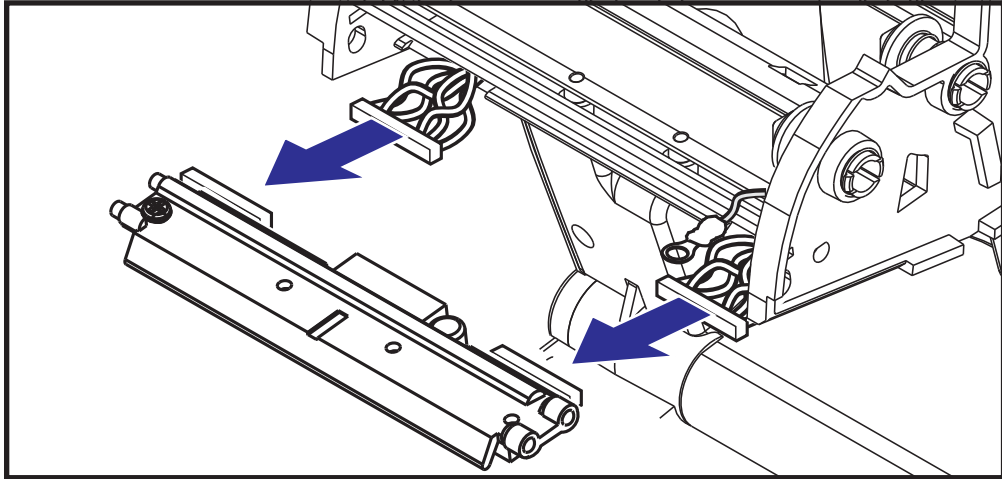
4. Puxe o cabeçote de impressão e o suporte para frente.



5. Utilize uma chave Phillips nº 2 para remover o parafuso que prende o fio terra.

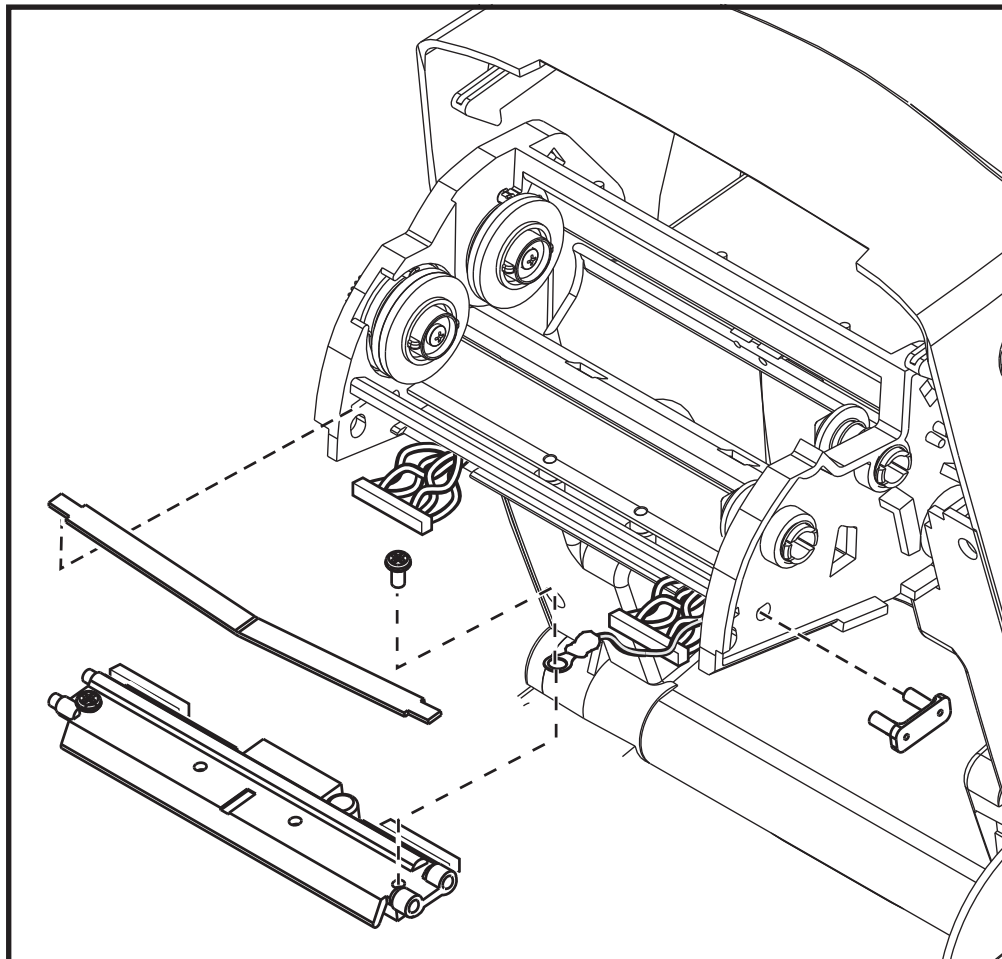


6. Desconecte ambos os grupos de fiação do cabeçote de impressão de seus respectivos conectores.



Substituição do cabeçote de impressão

O novo cabeçote de impressão é fornecido com clipe e parafuso de aterramento conectados.



1. Alinhe o cabeçote de impressão e o suporte para conectar os conectores esquerdo e direito nos grupos de fios branco e preto.
2. Conecte o fio terra e prenda-o com o parafuso. Utilize uma chave Phillips nº 2 para prendê-lo.
3. Deslize a extremidade esquerda da mola do cabeçote de impressão para o lado esquerdo do carro da fita e, em seguida, deslize a extremidade direita para o outro lado. O ângulo do "V" se encaixa no recuo da parte superior do suporte do cabeçote de impressão.
4. Insira os pinos do suporte no lado esquerdo do carro.
5. Alinhe o lado direito do suporte e insira o clipe do cabeçote de impressão no lado direito do carro da fita no suporte.
6. Verifique se o cabeçote de impressão se movimenta para cima e para baixo livremente quando a pressão é aplicada e permanece preso quando é liberada.
7. Limpe o cabeçote de impressão. Use uma nova caneta para limpar a oleosidade do corpo (impressões digitais) e fragmentos do cabeçote de impressão. Limpe do centro do cabeçote de impressão para fora. Consulte *Limpeza do cabeçote de impressão na página 55*.
8. Recarregue a mídia. Conecte o cabo de alimentação, ligue a impressora e imprima um relatório de status para assegurar o funcionamento correto. Consulte *Impressão de uma etiqueta de teste (Configuração da impressora) na página 19*.



Solução de problemas

Esta seção fornece informações sobre relatórios de erro da impressora que você pode precisar para solução de problemas da impressora. Estão incluídos testes de diagnóstico variados.

Sumário

Descrições da luz de status	66
Resoluções de erro da luz de status	67
Problemas na qualidade da impressão	69
Calibragem manual	72
Testes de solução de problemas	73
Redefinição dos valores padrão de fábrica	74
Diagnósticos de comunicações	74
Modos do botão Feed	76

Descrições da luz de status

O que a luz de status está lhe informando		
Status e cor do LED	Status da impressora	Para uma resolução, consulte o número:
Desligada	Desligada	1
Verde contínuo	Ligada	2
Âmbar sólido	Parada	3
Verde piscando	Operação normal	4
Vermelho piscando	Parada	5
Verde piscando duas vezes	Pausada	6
Âmbar piscando	Pausada	7
Verde e vermelho piscando alternadamente	Manutenção necessária	8
Piscando vermelho, vermelho e verde	Manutenção necessária	9
Piscando vermelho, âmbar e verde (* - NÃO reinicie nem desligue a impressora!)	Desfragmentação da memória	10*

Resoluções de erro da luz de status

Os números de resoluções de erro da luz de status a seguir correspondem à tabela "Descrições da luz de status" da página anterior. Cada número de erro pode ter uma ou mais resoluções para corrigir o erro listado.

1. A impressora não está recebendo energia.

- Você ligou a a impressora?
- Verifique as conexões de energia da tomada até a fonte de alimentação e da fonte até a impressora. Consulte *Conexão da alimentação na página 10*.
- Desconecte a impressora da tomada por 30 segundos e conecte-a novamente.

2. A impressora está ligada e no estado inativo.

Nenhuma ação é necessária.

3. A impressora falhou no autoteste de inicialização (POST).

- Se esse erro ocorrer assim que você ligar a impressora, entre em contato com um revendedor autorizado para obter assistência. Quando a impressora está operando normalmente, a luz de status da impressora terá a cor âmbar por cerca de 10 segundos antes de ficar verde (sólida ou piscante).

Há um erro na memória.

- Se esse erro ocorrer após a impressão, ligue e desligue a impressora e continue a impressão.

O cabeçote de impressão precisa esfriar.

- Se esse erro continuar, desligue a impressora por cinco minutos ou mais e ligue-a novamente. Se a luz cor de âmbar persistir, será necessário realizar uma manutenção na impressora.

4. A impressora está recebendo dados.

- Assim que todos os dados forem recebidos, o LED de status ficará verde e a impressora retomará a operação automaticamente.

5. Falta de mídia.

- Siga as instruções de *Carregamento da mídia em rolo* [na página 11](#) na seção Primeiros passos e pressione o botão Feed (Alimentar) para continuar a impressão.

Falta de fita.

- A impressora detectou o final do rolo de fita. Substitua a fita.

O cabeçote de impressão está aberto.

- Feche a tampa superior e pressione o botão de alimentação para continuar a impressão.

6. A impressora está pausada.

- Pressione o botão de alimentação para continuar a impressão.

7. O cabeçote de impressão está acima da temperatura.

- A impressão será interrompida até que o cabeçote de impressão se esfrie e atinja uma temperatura de impressão aceitável. Quando isso ocorrer, a impressora retomará a operação automaticamente.

8. A memória FLASH não está programada.

- Envie a impressora a um revendedor autorizado.

9. O cabeçote de impressão ou o motor sofreu uma falha crítica.

- Envie a impressora a um revendedor autorizado.

10. A impressora está desfragmentando a memória.

Atenção • NÃO desligue a impressora durante a desfragmentação. Isso pode danificar a impressora.

- A desfragmentação é uma operação normal da impressora, necessária para gerenciar o espaço na memória a fim de otimizar seu uso. A impressora desfragmentará a memória após restaurar um padrão de fábrica e quando detectar uma situação em que a desfragmentação é necessária.

Quando a impressora estiver nessa, deixe-a concluir a desfragmentação. Se esse aviso aparecer com frequência, verifique os formatos de etiqueta. Formatos que gravam e apagam a memória frequentemente podem fazer a impressora desfragmentar mais vezes. O uso de formatos que evitam gravação/apagamento frequentes e repetidos da memória minimizará a necessidade de desfragmentação.

- Se esta condição de aviso não desaparecer, entre em contato com o Suporte técnico. A impressora precisa de manutenção.

Problemas na qualidade da impressão

A etiqueta não está impressa.

- A mídia pode não ser mídia térmica direta, o que é necessário em uma impressão sem fita (ou seja, transferência térmica). Consulte o procedimento de teste em *Como determinar os tipos de mídia térmica* na página 33.
- O lado errado da mídia está voltado para cima, em contato com o cabeçote de impressão. O rolo da mídia pode não ser revestido externamente.
- Fita de transferência - A parte externa da fita deve ser revestida externamente, com o material de transferência voltado para fora. Consulte os seguintes procedimentos de teste de fita: *Teste de fita com adesivo* na página 37 e *Teste de raspagem de fita* na página 38.
- A mídia está carregada corretamente? Siga as instruções de *Carregamento da mídia em rolo* na página 11 na seção Primeiros passos. Para impressão usando fita de transferência, consulte *Carregamento da fita de transferência* na página 15.

A imagem impressa não parece correta.

- O cabeçote de impressão está sujo. Limpe o cabeçote de impressão.
- O cabeçote de impressão está abaixo da temperatura.
- Ajuste a tonalidade de escuro e/ou velocidade da impressão.
 - Use os comandos \wedge PR (velocidade) e \sim SD (tonalidade de escuro) citados no Guia de programação ZPL.
 - Use os comandos D (tonalidade de escuro/densidade) e S (velocidade) no *EPL Programmer's Guide (Guia do programador EPL)*.
 - Ajuste manualmente a tonalidade de escuro da impressão com a sequência de seis flashes dos *Modos do botão Feed* na página 76.
 - O driver de impressora do Windows ou o software aplicativo pode alterar essas configurações e exigir uma alteração para melhorar a qualidade da impressão.
- A mídia usada não é compatível com a impressora. Certifique-se de utilizar a mídia recomendada para seu aplicativo e sempre utilize etiquetas e rótulos aprovados pela Zebra.
- O cabeçote de impressão está desgastado. O cabeçote de impressão é um item consumível e sofrerá desgaste devido à fricção entre a mídia e o cabeçote de impressão. O uso de mídia não aprovada poderá diminuir a vida útil ou danificar seu cabeçote de impressão. Substitua o cabeçote de impressão.
- O rolo de impressão pode precisar de limpeza ou substituição. O rolo de impressão (driver) pode estar perdendo tração devido a:
 - Objetos estranhos presos a sua superfície,
 - A superfície suave de borracha ficou polida e escorregadia, ou
 - Existem danos na superfície normalmente suave e plana, como cortes de estilete.

Há longas trilhas de impressão ausentes (linhas verticais em branco) em várias etiquetas.

- O cabeçote de impressão está sujo. Limpe o cabeçote de impressão.
- Os elementos do cabeçote de impressão estão danificados.

A impressão não começa na parte superior da etiqueta ou está imprimindo incorretamente de uma a três etiquetas.

- A mídia pode não estar direcionada corretamente. Siga as instruções de *Carregamento da mídia em rolo* [na página 11](#) na seção Primeiros passos.
- A impressora precisa ser calibrada. Consulte a sequência de dois flashes de *Modos do botão Feed* [na página 76](#) nesta seção.
- Formatos de etiqueta ZPL - É possível que o sensor de mídia não esteja ativado. A calibragem manual seleciona o método de detecção da mídia para as etiquetas utilizadas (consulte o comando **^MN** no *ZPL Programming Guide (Guia de programação ZPL)*).
- Formatos de etiqueta ZPL - Verifique se o comando Label Top (**^LT** - Topo etiq.) está configurado corretamente para seu aplicativo (consulte o *ZPL Programming Guide (Guia de programação ZPL)*).
- Formatos de etiqueta EPL - O sensor correto de mídia pode não estar ativado para a distribuição de etiqueta, marca preta ou detecção de ranhura ou para a detecção de espaço/rolo. A calibragem manual seleciona o método de detecção da mídia para as etiquetas usadas (consulte os comandos **O** e **Q** no *EPL Programmer's Guide - Guia do programador EPL*).
- Formatos de etiqueta EPL - Verifique se o comando Set Label Length (**Q** - Definir comprimento da etiqueta) está definido corretamente para seu aplicativo (consulte o *EPL Programmer's Guide - Guia do programador EPL*).

Um formato de etiqueta ZPL foi enviado para a impressora, mas não foi reconhecido por ela.

- A impressora está no modo pausado? Caso afirmativo, pressione o botão de alimentação.
- Se o LED de status estiver aceso ou piscando, consulte *O que a luz de status está lhe informando* [na página 66](#).
- Certifique-se de que o cabo de dados esteja corretamente instalado.
- Ocorreu um problema de comunicação. Primeiramente, certifique-se de que a porta de comunicações correta do computador esteja selecionada. Consulte *Conexão da impressora a um computador* [na página 22](#) na seção Primeiros Passos.
- Verifique se o Formato e o Prefixo de controle correto na impressora correspondem ao que você está usando no seu formato de etiqueta programado com ZPL. O Formato padrão (CARAC. COMANDO) é o caractere Caret (^) e o Controle (CARAC. CONTROLE) é um caractere de Tilde (~). Verifique os caracteres com a impressão da etiqueta do Status de configuração. Consulte a sequência de um flash de *Modos do botão Feed* [na página 76](#) para imprimir essa etiqueta.

Um formato de etiqueta EPL foi enviado para a impressora, mas não foi reconhecido por ela.

- A impressora está no modo pausado? Caso afirmativo, pressione o botão de alimentação.
- Se a impressora tiver a distribuição de etiqueta habilitada, a impressora poderá estar esperando pela remoção da etiqueta. O revestimento/rolo deve estar direcionado apropriadamente pelo mecanismo distribuidor de etiquetas (removedor) para operar corretamente no modo de distribuição de etiquetas. Consulte *Opção de distribuidor de etiqueta* na página 46.
- Se o LED de status estiver aceso ou piscando, consulte *O que a luz de status está lhe informando* na página 66.
- Certifique-se de que o cabo de dados esteja corretamente instalado.
- Ocorreu um problema de comunicação. Primeiro, certifique-se de que a porta de comunicações correta (USB) do computador está selecionada. Consulte *Conexão da impressora a um computador* na página 22 na seção Primeiros Passos.

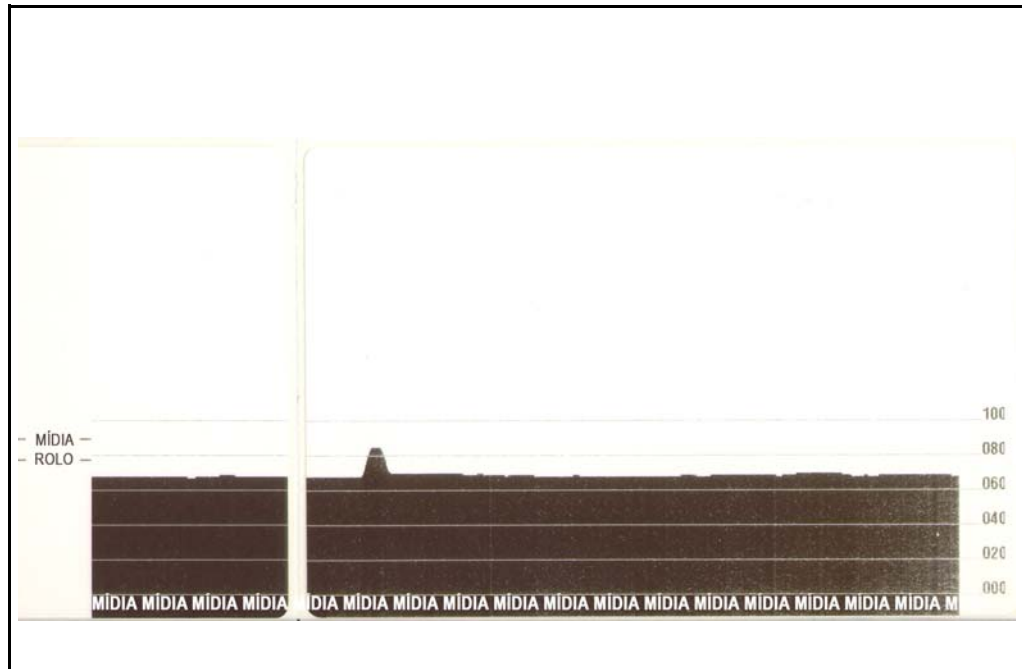
Calibragem manual

A calibragem manual é recomendada sempre que você utilizar a mídia pré-impresa ou se a impressora não for corretamente autocalibrada.

1. Certifique-se de que a mídia esteja carregada.
2. Ligue a impressora.
3. Pressione e segure o botão de alimentação até que a luz de status verde pisque uma vez, duas vezes e, então, continuamente até que os grupos de flashes atinjam o grupo de sete flashes. Solte o botão de alimentação.
4. A impressora configurará o sensor de mídia para o forro da etiqueta que está sendo utilizado. Depois que esse ajuste for feito, o rolo avançará automaticamente até que uma etiqueta seja posicionada junto ao cabeçote de impressão. Será impresso um perfil das configurações do sensor de mídia (semelhantes ao exemplo abaixo). Após a conclusão, a impressora salvará as novas configurações na memória e estará pronta para a operação normal.
5. Pressione o botão de alimentação. Será alimentada uma etiqueta inteira em branco. Se isso não acontecer, tente usar o padrão (consulte a sequência de quatro flashes em "Modos do botão Feed (Alimentar)" posteriormente neste capítulo) e calibre novamente a impressora.



Nota • Executar a calibração manual desativa a função de autocalibragem. Para retornar à calibragem automática, retorne a impressora aos valores padrão (consulte a sequência de quatro flashes em *Modos do botão Feed* na página 76 nesta seção).



Testes de solução de problemas

Impressão de uma etiqueta de configuração

Para imprimir uma listagem da configuração atual da impressora, consulte a sequência de um flash em *Modos do botão Feed* na [página 76](#) nesta seção. Consulte *Apêndice: Configuração de ZPL* na [página 87](#) para interpretar a etiqueta.

PRINTER CONFIGURATION	
Zebra Technologies	
ZTC GC420t	
10.0.....	DARKNESS
4 IPS.....	PRINT SPEED
+000.....	TEAR OFF
TEAR OFF.....	PRINT MODE
GAP/NOTCH.....	MEDIA TYPE
WEB.....	SENSOR TYPE
AUTO.....	SENSOR SELECT
DIRECT-THERMAL.....	PRINT METHOD
832.....	PRINT WIDTH
1248.....	LABEL LENGTH
39.0IN 989MM.....	MAXIMUM LENGTH
CONNECTED.....	USB COMM.
BIDIRECTIONAL.....	PARALLEL COMM.
9600.....	BAUD
8 BITS.....	DATA BITS
NONE.....	PARITY
DTR & XON/XOFF.....	HOST HANDSHAKE
NONE.....	PROTOCOL
<~> 7EH.....	CONTROL CHAR
<^> 5EH.....	COMMAND CHAR
<, > CH.....	DELIM. CHAR
ZPL II.....	ZPL MODE
NO MOTION.....	MEDIA POWER UP
FEED.....	HEAD CLOSE
DEFAULT.....	BACKFEED
+000.....	LABEL TOP
+0000.....	LEFT POSITION
NO.....	HEXDUMP
046.....	WEB S.
096.....	MEDIA S.
032.....	WEB GAIN
050.....	MARK S.
000.....	MARK GAIN
095.....	MARK MED S.
000.....	MARK MEDIA GAIN
095.....	CONT MEDIA S.
007.....	CONT MEDIA GAIN
075.....	RIBBON OUT
040.....	RIBBON GAIN
066.....	TAKE LABEL
CWF.....	MODES ENABLED
.....	MODES DISABLED
832 8/MM FULL.....	RESOLUTION
V71.17.11ZP12A <-..	FIRMWARE
1.3.....	XML SCHEMA
V27.00.01.....	HARDWARE ID
CUSTOMIZED.....	CONFIGURATION
2104k.....R:	RAM
5632k.....E:	ONBOARD FLASH
NONE.....	FORMAT CONVERT
DISABLED.....	ZBI
2.1.....	ZBI VERSION
10,665 IN.....	LAST CLEANED
10,665 IN.....	HEAD USAGE
10,665 IN.....	TOTAL USAGE
10,665 IN.....	RESET CNTR1
10,665 IN.....	RESET CNTR2
.....	SERIAL NUMBER
MAINT. OFF.....	EARLY WARNING
2010-09-22 08:24:57	TIME STAMP
FIRMWARE IN THIS PRINTER IS COPYRIGHTED	

Nova calibragem

Calibre novamente a impressora se ela começar a apresentar sintomas incomuns, como pular etiquetas. Consulte a sequência de dois flashes em *Modos do botão Feed* na [página 76](#) nesta seção.

Redefinição dos valores padrão de fábrica

Às vezes, redefinir a impressora com os padrões de fábrica pode resolver alguns problemas. Consulte a sequência de quatro flashes em *Modos do botão Feed* na [página 76](#) nesta seção.

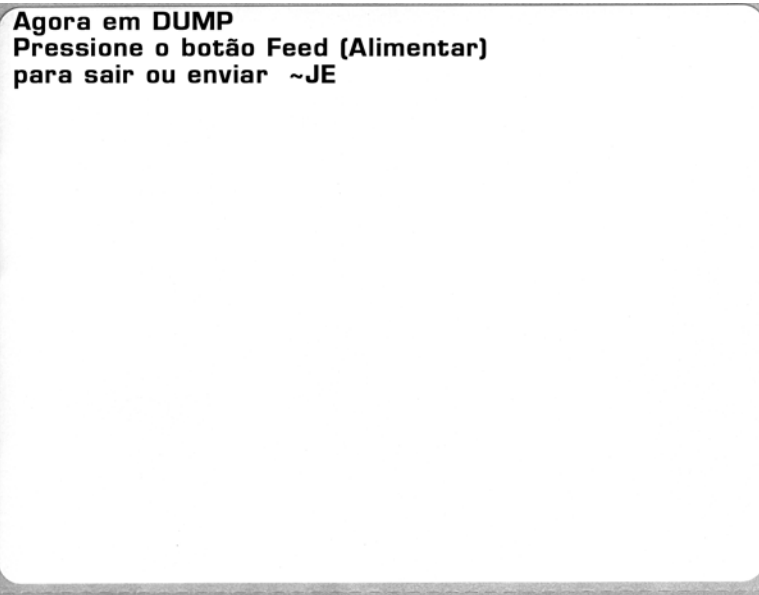
Diagnósticos de comunicações

Se houver um problema na transferência dos dados entre o computador e a impressora, tente colocar a impressora no modo de diagnóstico de comunicações. A impressora imprimirá os caracteres ASCII e seus respectivos valores hexadecimais (veja uma amostra abaixo) para quaisquer dados recebidos do computador host.

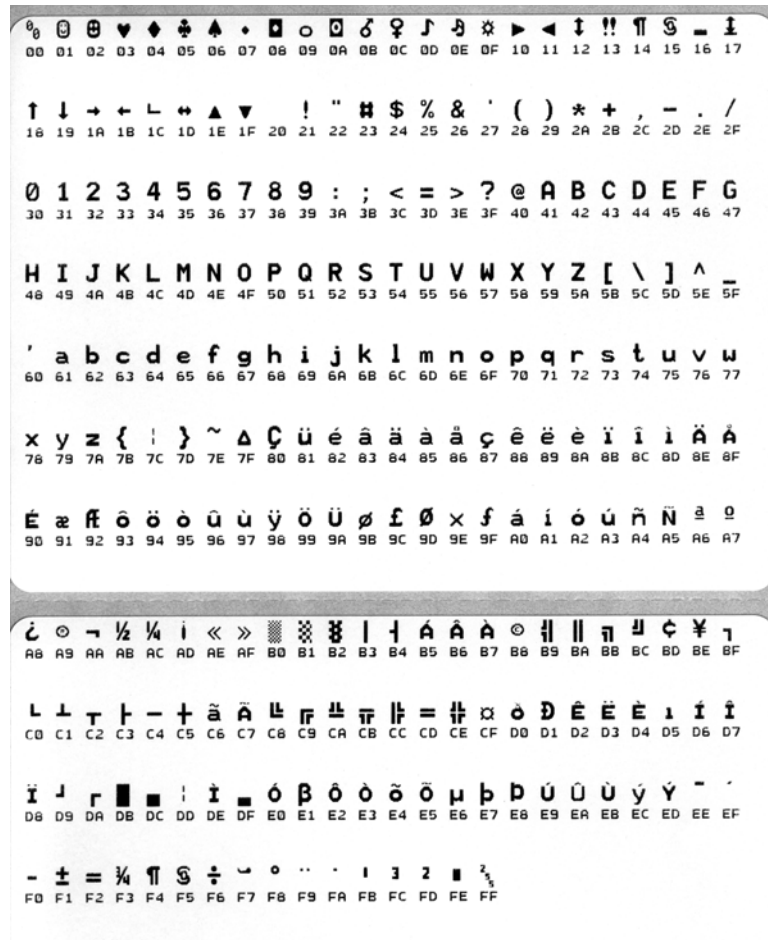
Há diversas maneiras de entrar no modo de dados hex dump:

- O comando ZPL `~JD`
- O comando EPL `dump`
- Ao ligar com o botão de alimentação pressionado. Consulte o procedimento do modo de alimentação desligada em *Modos do botão Feed* na [página 76](#) nesta seção.

A impressora imprimirá 'Now in DUMP' (Agora em DUMP) (veja abaixo) e avançará até a parte superior da próxima etiqueta.



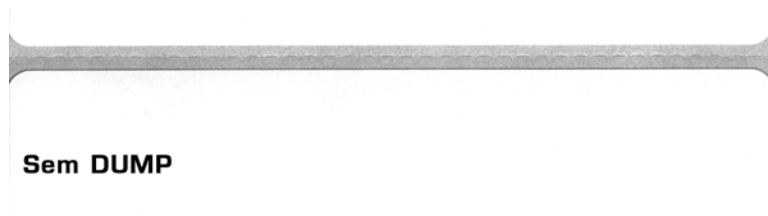
Abaixo, o exemplo de um modo DUMP de comunicações impresso. A impressão exibe dados hexadecimais 00h-FFh (0-255 decimal) com um caractere exclusivo para cada valor hexadecimal exibido acima dos dados hexadecimais.



As linhas em branco entre as linhas de dados são onde os erros de manuseio de dados da porta serial e de Bluetooth são registrados. Os erros são:

- F = Frame Error (Erro de moldura)
- P = Parity Error (Erro de paridade)
- N = Noise Error (Erro de ruído)
- O = Data Overrun Error (Erro de saturação de dados)

Para sair do modo de diagnóstico e retomar a impressão, desligue e, em seguida, ligue a impressora. Um método alternativo para sair do modo de diagnóstico é pressionar o botão Feed (Alimentar) quantas vezes forem necessárias para limpar o buffer de comandos da impressora e imprimir a mensagem "Sem DUMP" na etiqueta.



Modos do botão Feed

Modos de energia desligada	
Com a impressora desligada, mantenha pressionado o botão de alimentação enquanto liga a energia.	
Sequências de flashes	Ação
Âmbar - vermelho piscando	<p>Modo de Download de Firmware - A impressora começa piscando uma luz vermelha rapidamente para denotar entrada no modo de Download de Firmware. Liberar o botão de alimentação aqui inicializará a impressora para download. A impressora está pronta para iniciar o download do firmware quando a luz de status começa a piscar lentamente entre vermelho e verde.</p> <p>Consulte <i>Envio de arquivos para a impressora</i> na página 44 para obter mais informações sobre como usar o utilitário Firmware (and File) Download (Download de firmware [e arquivo]) disponível para uso com esta impressora. Atualizações de firmware para sua impressora, se disponível, estão publicadas na Zebra em nosso site no endereço: www.zebra.com</p>
Âmbar	<p>Modo de operações normal - A impressora continua com uma inicialização normal de impressora. Liberar o botão de alimentação aqui permitirá que a impressora inicie normalmente sem o download de firmware ou opere no modo de diagnósticos de comunicações.</p>
Verde	<p>Modo de diagnóstico de comunicações (Dump) - Libere o botão de alimentação imediatamente após a luz de status da impressora ficar verde. A impressora imprimirá "Agora em DUMP" na parte superior da etiqueta e avançará até a próxima etiqueta. Depois de imprimir a primeira etiqueta, a impressora entrará automaticamente no modo de diagnóstico no qual ela imprime uma representação literal de todos os dados posteriormente recebidos.</p> <p><i>Para sair do modo de diagnóstico e retomar a impressão, desligue e, em seguida, ligue a impressora. Um método alternativo para sair do modo de diagnóstico é pressionar o botão Feed (Alimentar) quantas vezes forem necessárias para limpar o buffer de comandos da impressora e imprimir a mensagem "Sem DUMP" na etiqueta.</i></p>

Modos de energia ligada

Com a impressora ligada e a tampa superior fechada, mantenha pressionado o botão de alimentação por vários segundos. O LED de status verde piscará inúmeras vezes em sequência. A explicação à direita (Ação) mostra o que acontece quando você libera a tecla após um número específico de flashes e antes da próxima sequência de flashes começar.

Sequências de flashes	Ação
*	Status de configuração - Imprime uma etiqueta detalhada do status de configuração da impressão. A etiqueta pode ser usada para verificar a impressão, ajudar na configuração da comunicação da impressora com o computador, manutenção, solução de problemas e ajudar-nos com as comunicações de atendimento ao cliente.
* **	Calibragem automática de mídia padrão - A impressora detecta e define o tipo e o comprimento de mídia e ajusta os sensores de mídia para o melhor desempenho com a mídia instalada (equivalente ao comando ZPL ~JC). A impressora avançará de uma a quatro etiquetas durante a calibragem. <i>Nota: Usuários familiarizados com a impressora de mesa Zebra EPL usam esse modo de alimentação para substituir a calibragem de alimentação AutoSensing (Detecção automática) (equivalente ao comando EPL XA).</i>
* ** ***	Configuração da porta serial - <i>Aplica-se apenas à impressoras com portas de interface serial.</i> Para redefinir os parâmetros de comunicação da porta serial, exceto Controle de fluxo. Pressione e libere o botão de alimentação enquanto o LED pisca rapidamente nas cores âmbar e verde. Para sincronização de transmissão automática: Envie a sequência de comando ^XA^XZ à impressora enquanto o LED pisca rapidamente com as cores âmbar e verde. Quando a impressora e o host são sincronizados, o LED muda para a cor verde constante. NOTA: Nenhuma etiqueta será impressa durante a sincronização de transmissão automática.
* ** *** ****	Padrões de fábrica - Redefine a impressora com as configurações padrão da fábrica (equivalente ao comando ZPL ^JUN). Consulte no <i>Apêndice: Configuração de ZPL na página 87</i> uma descrição das definições de configuração primárias e seus comandos ZPL associados. Algumas definições de configuração não retornam às suas configurações iniciais de fábrica. Outras configurações são configuradas, exibidas e controladas exclusivamente por programação e também são reiniciadas. A impressora realiza uma calibragem de mídia padrão e, em seguida, uma rotina de desfragmentação da memória.
* ** *** **** *****	Ajuste da largura da impressão - Imprime uma sucessão de caixas começando com a largura de impressão mínima e terminando com a largura de impressão máxima da impressora, aumentando em incrementos de 4 mm. Pressione o botão de alimentação quando a impressora tiver atingido a largura de impressão máxima desejada. Observe que o driver e os aplicativos da impressora podem substituir essa configuração.
* ** *** **** ***** *****	Ajuste da tonalidade de escuro da impressão (densidade) - Imprime uma sucessão de padrões de simulação de código de barras, começando com a tonalidade de escuro mínima (densidade/calor de impressão) e terminando com a tonalidade de escuro máxima da impressora, aumentando em incrementos de 4 (quatro), usando os valores do intervalo de configuração de tonalidade de escuro da programação ZPL. Pressione o botão de alimentação assim que o padrão estiver claro e legível. Não continue a aumentar a configuração de tonalidade de escuro porque as larguras de linha do código de barras podem ficar distorcidas, reduzindo a legibilidade. Observe que o driver e os aplicativos da impressora podem substituir essa configuração.
* ** *** **** ***** ***** *****	Calibragem de mídia manual - A impressora executa diversos testes para detectar e configurar o tipo e o comprimento de mídia e ajusta os sensores de mídia para o melhor desempenho com a mídia instalada (equivalente ao comando ZPL ~JG). A calibragem manual é recomendada sempre que você utilizar a mídia pré-impressa, imprimir no revestimento ou se a impressora não for corretamente autocalibrada. Um perfil gráfico do sensor de mídia será impresso. Consulte em <i>Calibragem manual na página 72</i> mais detalhes e considerações.

Se o botão Feed (Alimentar) continuar pressionado após o término do 7º ciclo de sequência de flashes, a impressora sairá do modo de configuração quando o botão for liberado.



Notas •

A



Apêndice: Conexão da interface

Esta seção fornece informações de conexão da interface da impressora.

Sumário

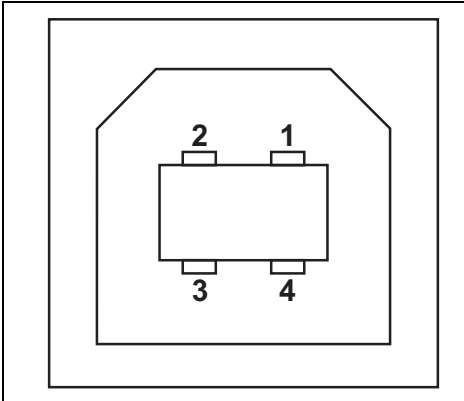
Interface USB (Barramento serial universal)	80
Interface paralela	81
Interface de porta serial	82

Interface USB (Barramento serial universal)

A figura abaixo exibe o cabeamento necessário para utilizar a interface USB da impressora.

A impressora requer um cabo ou conjunto de cabos que possuam a marca "Certified USB™" (USB Certificado) para garantir a compatibilidade com USB 2.0.

Pino	Sinal
1	Vbus - Não conectado
2	D-
3	D+
4	Terra
Invólucro	Fio de blindagem/dreno

A diagrama mostra um conector USB tipo B dentro de um invólucro. O conector tem quatro pinos numerados: 1 (topo direito), 2 (topo esquerdo), 3 (fundo esquerdo) e 4 (fundo direito). O invólucro é representado por um retângulo com uma borda interna arredondada.

Para saber sobre os drivers e sistemas operacionais suportados pela impressora, consulte o software e o CD de documentação ou visite o site da Zebra na Web, em:

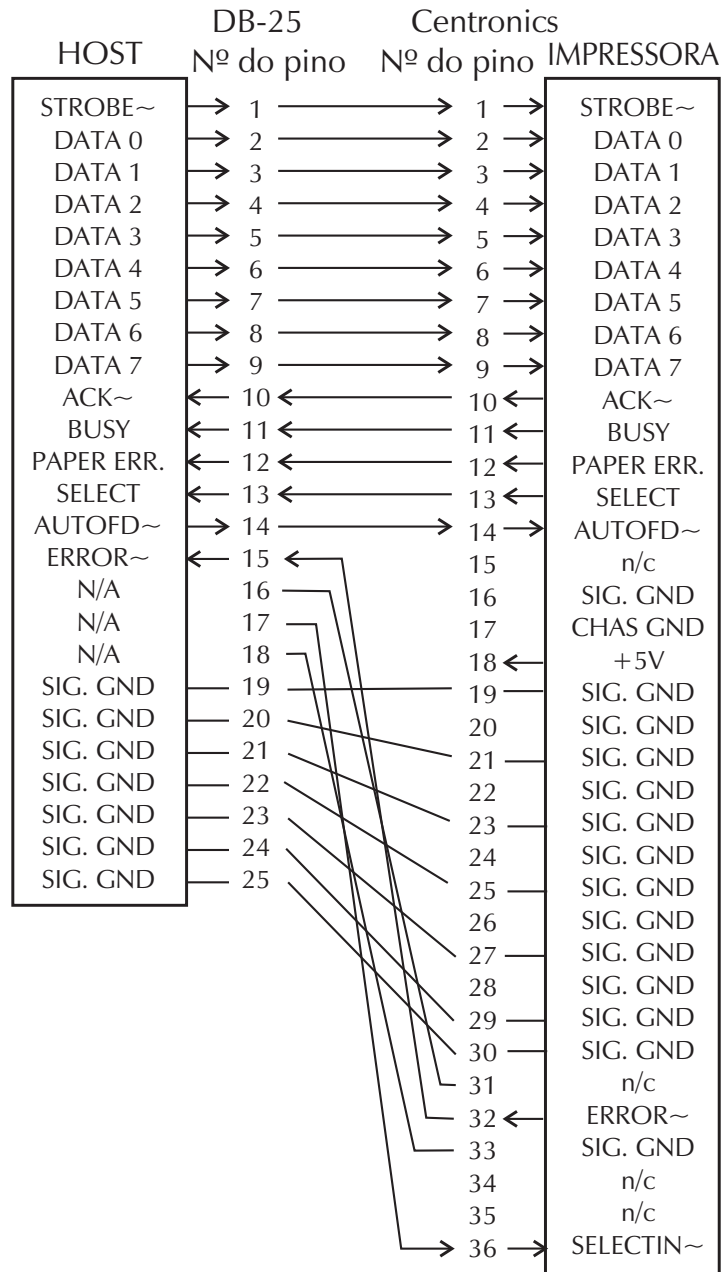
<http://www.zebra.com>

Para obter informações sobre a interface USB, acesse o site sobre USB na Web, em:

<http://www.usb.org>

Interface paralela

A interface paralela da impressora usa os cabos de interface paralela IEEE 1284-A a 1284-B. O conector do host tem um conector macho DB de 25 pinos. O conector da impressora é do estilo Centronics.



**DB-25 para Centronics
(cabo)**

Interface de porta serial

Pino	Descrição
1	Não usado
2	Entrada RXD (recepção de dados) para a impressora
3	Saída TXD (transmissão de dados) da impressora
4	Saída DTR (terminal de dados pronto) da impressora — controla quando o host pode enviar os dados
5	Aterramento do chassi
6	Entrada DSR (conjunto de dados pronto) para a impressora
7	Saída RTS (solicitação para envio) da impressora — sempre na condição ATIVA quando a impressora estiver ligada
8	CTS (limpar para enviar) - Não usado pela impressora
9	+5 V a 0,75 A com fusível

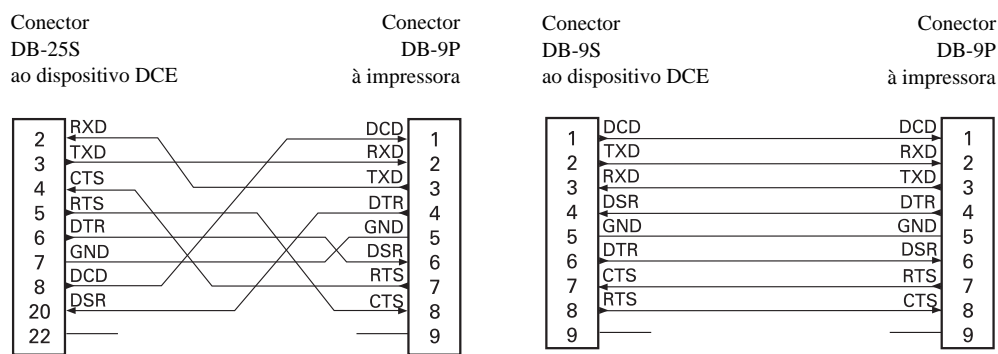
A corrente máxima disponível na porta serial e/ou paralela não deve exceder um total de 0,75 A.

Quando o reconhecimento XON/XOFF estiver selecionado, o fluxo de dados será controlado pelos códigos de controle ASCII DC1 (XON) e DC3 (XOFF). O condutor de controle DTR não terá efeito.

Interconexão dos dispositivos DCE — Quando a impressora estiver conectada por meio de sua interface RS-232 ao equipamento de comunicação de dados (DCE) como, por exemplo, um modem, deve ser utilizado um cabo de interface STANDARD RS-232 (direto). A Figura 32 mostra as conexões necessárias para este cabo.

Conexão com o KDU (Unidade de teclado com visor) — A KDU foi desenvolvida para conexões da impressora DCE e requer um adaptador macho e fêmea de porta serial personalizado da Zebra. A KDU agora inclui o adaptador KDU e o número de peça do kit da Zebra para o Adaptador KDU é 105934-088.

Conexão da impressora a um dispositivo DCE





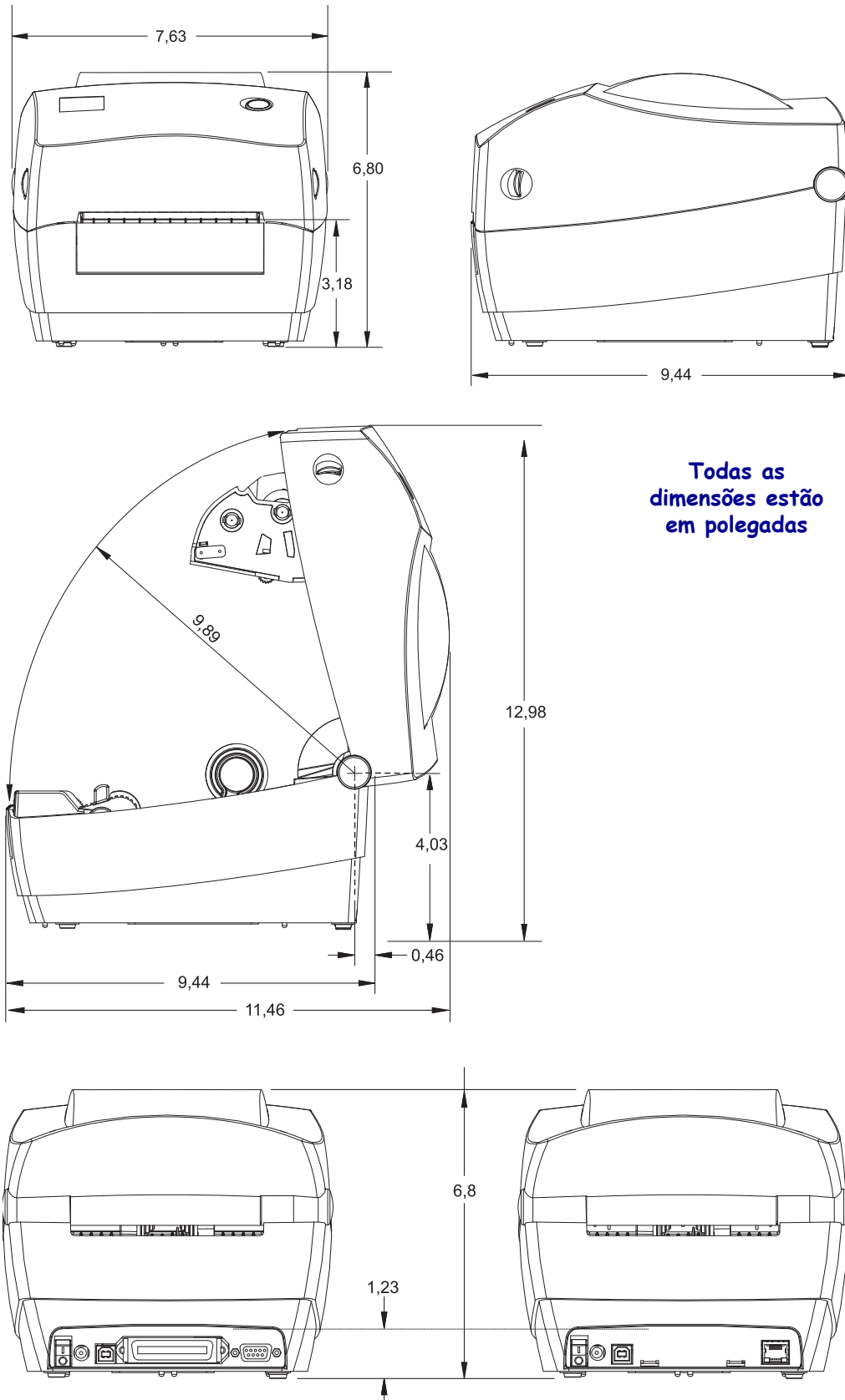
Apêndice: Dimensões

Esta seção fornece as dimensões externas da impressora.

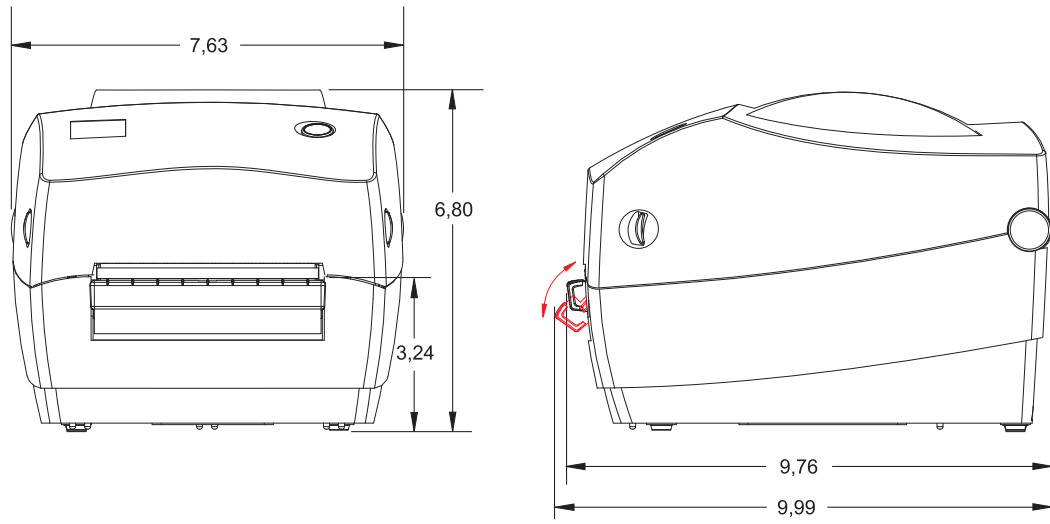
Sumário

Dimensões externas da impressora GC420t™	84
Opcional: Distribuidor de etiqueta	85

Dimensões externas da impressora GC420t™



Opcional: Distribuidor de etiqueta





Notas • _____



Apêndice: Configuração de ZPL

Esta seção fornece uma visão geral básica sobre o gerenciamento das configurações da impressora, a impressão do status de configuração e impressões da memória da impressora.

Sumário

Gerenciamento das configurações da impressora ZPL	88
Status de configuração ZPL para referência cruzada de comandos	89
Gerenciamento da memória da impressora e relatórios de status relacionados	92

Gerenciamento das configurações da impressora ZPL

A impressora ZPL foi desenvolvida para permitir que você altere as configurações da impressora de forma dinâmica para diminuir o tempo de processamento da impressão. Os parâmetros persistentes da impressora serão mantidos para uso dos próximos formatos. Essas configurações permanecerão em vigor até serem alteradas pelos comandos subsequentes, a impressora ser reiniciada ou religada ou quando você restaurar um parâmetro com padrão de fábrica usando a rotina de 4 (quatro) flashes do modo do botão de alimentação. O comando de atualização da configuração ZPL (^**JU**) salva e restaura as configurações da impressora para inicializar (ou reinicializar) a impressora com configurações predefinidas.

- Para manter as configurações após a impressora ser religada ou reiniciada, um comando ^**JUS** pode ser enviado à impressora para salvar todas as configurações persistentes atuais.
- Os valores são recuperados com um comando ^**JUR**, que restaura os últimos valores salvos na sua impressora.

O ZPL armazena todos os parâmetros de uma vez com um único comando (discutido acima). A linguagem de programação de legado EPL (suportada por esta impressora) altera e salva comandos individuais imediatamente. A maioria das configurações e ajustes é compartilhada entre ZPL e EPL. Por exemplo, a alteração da configuração de velocidade com EPL também altera a velocidade definida para operações com ZPL. A configuração EPL alterada será mantida mesmo após a impressora ser religada ou reiniciada com qualquer uma das linguagens.

Para auxiliar o desenvolvedor, a impressora tem uma lista dos parâmetros de operação, uma etiqueta de configuração da impressora. Ela pode ser acessada usando o botão Feed (Alimentar) da impressora e a *Impressão de uma etiqueta de teste (Configuração da impressora)* na página 19. O Zebra Setup Utility e o driver do ZebraDesigner™ para Windows também imprimem essa etiqueta e outras etiquetas de status da impressora para ajudá-lo a gerenciar a impressora.

Formato de configuração da impressora ZPL

É possível gerenciar mais de uma impressora criando um arquivo de programação de configuração da impressora para envio a uma ou mais impressoras ou o ZebraNet™ Bridge pode ser usado para clonar a configuração de uma impressora. A figura 1 abaixo mostra a estrutura básica de um arquivo de configuração de programação ZPL.

Consulte o Guia do programador ZPL e *Status de configuração ZPL para referência cruzada de comandos* na página 89 para criar um arquivo de programação. O ZSU (Zebra Setup Utility) pode ser usado para enviar arquivos de programação à impressora. O Bloco de notas do Windows (editor de textos) pode ser usado para criar arquivos de programação.

Figura 1 • Estrutura do formato do parâmetro de configuração

^XA – Comando Start Format (Iniciar formatação)

Comandos de formatação são suscetíveis à ordem

- a) Configurações gerais de impressão e comandos
- b) Manuseio e comportamentos de mídias
- c) Tamanho de impressão da mídia

Comando **^JUS** para salvar

^XZ – Comando End Format (Finalizar formatação)

Status de configuração ZPL para referência cruzada de comandos

A etiqueta de configuração da impressora, exibida abaixo, fornece uma lista da maioria das configurações que podem ser definidas por comandos ZPL.

Figura 2 • Impressão da etiqueta de configuração

PRINTER CONFIGURATION	
Zebra Technologies ZTC GC420t	
10.0.....	DARKNESS
4 IPS.....	PRINT SPEED
+000.....	TEAR OFF
TEAR OFF.....	PRINT MODE
GAP/NOTCH.....	MEDIA TYPE
WEB.....	SENSOR TYPE
AUTO.....	SENSOR SELECT
DIRECT-THERMAL.....	PRINT METHOD
832.....	PRINT WIDTH
1248.....	LABEL LENGTH
39.0IN 989MM.....	MAXIMUM LENGTH
CONNECTED.....	USB COMM.
BIDIRECTIONAL.....	PARALLEL COMM.
9600.....	BAUD
8 BITS.....	DATA BITS
NONE.....	PARITY
DTR & XON/XOFF.....	HOST HANDSHAKE
NONE.....	PROTOCOL
<~> 7EH.....	CONTROL CHAR
<^> 5EH.....	COMMAND CHAR
<,> CH.....	DELIM. CHAR
ZPL II.....	ZPL MODE
NO MOTION.....	MEDIA POWER UP
FEED.....	HEAD CLOSE
DEFAULT.....	BACKFEED
+000.....	LABEL TOP
+0000.....	LEFT POSITION
NO.....	HEXDUMP
046.....	WEB S.
096.....	MEDIA S.
032.....	WEB GAIN
050.....	MARK S.
000.....	MARK GAIN
095.....	MARK MED S.
000.....	MARK MEDIA GAIN
095.....	CONT MEDIA S.
007.....	CONT MEDIA GAIN
075.....	RIBBON OUT
040.....	RIBBON GAIN
066.....	TAKE LABEL
CWF.....	MODES ENABLED
.....	MODES DISABLED
832 8/MM FULL.....	RESOLUTION
V71.17.11ZP12A <-..	FIRMWARE
1.3.....	XML SCHEMA
V27.00.01.....	HARDWARE ID
CUSTOMIZED.....	CONFIGURATION
2104k.....	R: RAM
5632k.....	E: ONBOARD FLASH
NONE.....	FORMAT CONVERT
DISABLED.....	ZBI
2.1.....	ZBI VERSION
10,665 IN.....	LAST CLEANED
10,665 IN.....	HEAD USAGE
10,665 IN.....	TOTAL USAGE
10,665 IN.....	RESET CNTR1
10,665 IN.....	RESET CNTR2
.....	SERIAL NUMBER
MAINT. OFF.....	EARLY WARNING
2010-09-22 08:24:57	TIME STAMP
FIRMWARE IN THIS PRINTER IS COPYRIGHTED	

Configurações do sensor usadas para manutenção

Tabela 2 • Referência cruzada de legendas do recibo de configuração e comandos ZPL

Comando	Nome na lista	Descrição
~SD	TON.ESCURO	<i>Padrão: 10,0</i>
^PR	VELOC. IMPRESSAO	<i>Padrão: 152,4 mm/s / 6 IPS (máx.)</i>
~TA	RASGAR	<i>Padrão: +000</i>
^MN	TIPO MIDIA	<i>Padrão: ESPACO/RANHURA</i>
	TIPO SENSOR	<i>Padrão: ROLO</i>
	SELEC. SENSOR	<i>Padrão: AUTO (^MNA - Detecção automática)</i>
^MT	METODO IMPRESSAO	TRANSF.TERMICA ou TERMICA DIRETA
^PW	LARGURA IMPRES.	<i>Padrão: 832 (pontos)</i>
^LL	COMPR. ETIQUETA	<i>Padrão: 1225 (pontos) (o valor é recalibrado constantemente com detecção automática de rolo-espaco para mídia de etiqueta)</i>
^ML	COMPRIM. MAXIMO	<i>Padrão: 989 MM 39 POL</i>
–	COMUNIC VIA USB	<i>Status de conexão: Conectado / Não Conectado</i>
–	COMUNIC PARALELA	<i>Conexão disponível: BIDIRECIONAL</i>
^SCa	BAUD	<i>Padrão: 9600</i>
^SC,b	BITS DADOS	<i>Padrão: 8 BITS</i>
^SC,,c	PARIDADE	<i>Padrão: NENHUMA</i>
^SC,,,,e	HANDSHAKE	<i>Padrão: DTR e XON/XOFF</i>
^SC,,,,,f	PROTOCOLO	<i>Padrão: NENHUMA</i>
	MODO COM. SER.	<i>Padrão: AUTO</i>
	TIPO CORTADOR	<i>Opção presente: REVESTIMENTO/CARTÃO INTEIRO (corte)</i>
^CT / ~CT	CARAC. CONTROLE	<i>Padrão: <~> 7EH</i>
^CC / ~CC	CARAC. COMANDO	<i>Padrão: <^> 5EH</i>
^CD / ~CD	CARAC./DELIM.	<i>Padrão: <,> 2CH</i>
^SZ	MODO ZPL	<i>Padrão: ZPL II</i>
^MFa	ALIM. MIDIA	<i>Padrão: SEM MOVIMENTO</i>
^MF,b	CABECOTE FECHADO	<i>Padrão: AVANCAR</i>
~JS	RETROCEDER	<i>Padrão: PADRAO</i>
^LT	TOPO ETIQ.	<i>Padrão: +000</i>
^LS	POSICAO ESQUERDA	<i>Padrão: +0000</i>
~JD / ~JE	HEXDUMP	<i>Padrão: NAO (~JE)</i>

A partir desse ponto na lista do recibo de configuração, a impressão tem configurações e valores do sensor que são exibidos para solucionar problemas de operações do sensor e da mídia. Eles são usados normalmente pelo Suporte técnico da Zebra para diagnosticar problemas da impressora.

As definições de configuração listadas aqui são retomadas após o valor do sensor **RETIRAR ETIQ.** Essas listas contêm recursos padrão da impressora raramente alterados ou fornecem informações de status (por exemplo, a versão do firmware).

Tabela 3 • Referência cruzada de legendas do recibo de configuração e comandos ZPL

Comando	Nome na lista	Descrição
^MP	MOD. ATIVADOS	<i>Padrão:</i> CWF (Consulte o comando ^MP) (CWFm para impressoras de rede sem fio com visor)
	MOD. DESATIVADOS	<i>Padrão:</i> (nada definido)
^JM	RESOLUCAO	Padrão: 832 8/mm TOTAL (203 dpi) 1280 8/mm TOTAL (300 dpi)
	FIRMWARE	Lista a versão do firmware do ZPL
–	ESQUEMA XML	1,3
–	IDENT.HARDWARE	Lista a versão do bloco de inicialização do firmware
–	CONFIGURACAO	PERSONALIZADA (após primeiro uso)
–	RAM	2104k..... R:
–	MEMORIA OPCAO	65536k.....B: (<i>exibida somente se instalada</i>)
–	FLASH INTEGRADA	1536k.....E:
^MU	CONV. FORMATO	NENHUM
^JI / ~JI	ZBI	DESATIVADO (<i>Chave necessária para ativação</i>)
	VERSAO ZBI	2,1
^JH ^MA ~RO	ULTIMO LIMPO	X,XXX IN
	USO CABECOTE	X,XXX IN
	USO TOTAL	X,XXX IN
	REIN. CONT.1	X,XXX IN
	REIN. CONT.1	X,XXX IN
–	Nº SERIE	XXXXXXXXXXXX
^JH	AVISO ANTECIPADO	MANUT. DESATIV.

A impressora é capaz de configurar um comando ou grupo de comandos uma vez para todos os recibos (ou etiquetas) a seguir. Essas configurações permanecerão em vigor até serem alteradas pelos comandos subsequentes, a impressora ser reiniciada ou você restaurar padrões de fábrica.

Gerenciamento da memória da impressora e relatórios de status relacionados

Para ajudá-lo a gerenciar recursos, a impressora suporta vários comandos de formatos para gerenciar a memória, transferir objetos (entre áreas da memória, importação e exportação), nomear objetos e fornecer vários relatórios de status operacional da impressora. Eles são muito semelhantes aos comandos antigos do DOS, como DIR (listagem de diretórios) e DEL (excluir arquivo). Os relatórios mais comuns também fazem parte do Zebra Setup Utility e do driver do ZebraDesigner™ para Windows.

Figura 3 • Estrutura do formato de gerenciamento da memória

^XA – Comando Start Format (Iniciar formatação)

É recomendado um comando Single Format (Formato único) para fins de reutilização

^XZ – Comando End Format (Finalizar formatação)

É recomendável que um único comando seja processado dentro desse tipo de formato (formulário). Um único comando é reutilizado com facilidade como uma ferramenta de manutenção e desenvolvimento.

Muitos dos comandos que transferem objetos, gerenciam e informam sobre a memória são comandos de controle (~). Eles não precisam estar dentro de um formato (formulário). Eles serão processados imediatamente após o recebimento pela impressora, estejam em determinado formato (formulário) ou não.



Nota • Para maximizar a memória disponível, a impressora inclui uma desfragmentação automática da memória. Diversos fatores podem acionar uma operação de desfragmentação. A alteração da memória pela exclusão ou adição de objetos à memória pode causar uma desfragmentação. A luz de status da impressora começará a piscar em vermelho, âmbar e verde quando uma desfragmentação da memória estiver em andamento. Não desligue a impressora enquanto a luz de status estiver piscando. Essa operação pode levar vários minutos se o uso da memória e a fragmentação de arquivo forem muito elevados.

Programação ZPL para gerenciamento da memória

O ZPL tem vários locais de memória da impressora usados para operar a impressora, montar a imagem de impressão, armazenar formatos (formulários), gráficos, fontes e definições de configuração.

- O ZPL trata formatos (formulários), fontes e gráficos como arquivos, e locais de memória como unidades de disco no ambiente do sistema operacional DOS:
 - Nomenclatura do objeto de memória: até 16 (dezesesseis) caracteres alfanuméricos seguidos por uma extensão de arquivo de 3 (três) caracteres alfanuméricos: por ex. 123456789ABCDEF.TTF
Impressoras ZPL de legado com versões de firmware V60.13 e anteriores podem usar apenas o formato de nome de arquivo 8.3, em contraste com o formato de nome de arquivo atual 16.3.
- Permite a movimentação de objetos entre locais da memória e a exclusão de objetos.
- Suporta relatórios de listas de arquivos estilo diretório DOS como impressões ou status do host.
- Permite o uso de "curingas" (*) no acesso aos arquivos

Tabela 4 • Comandos de gerenciamento de objetos e relatórios de status

Comando	Nome	Descrição
^WD	Print Directory Label (Imprimir etiqueta de diretório)	Imprime uma lista de objetos e códigos de barras e fontes internas em todos os locais de memória acessíveis
~WC	Imprimir etiqueta de configuração	Imprime um recibo de status da configuração (etiqueta) Igual à rotina de um flash do modo do botão Feed (Alimentar)
^ID	Object Delete (Excluir objeto)	Exclui objetos da memória da impressora
^TO	Transfer Object (Transferir objeto)	Usado para copiar um objeto ou grupo de objetos de uma área da memória a outra.
^CM	Change Memory Letter Designation (Alterar designação de letra da memória)	Reatribui uma designação de letra a uma área da memória da impressora.
^JB	Inicializar memória flash	Semelhante à formatação de um disco - apaga todos os objetos dos locais de memória especificados B: ou E: .
~JB	Reset Optional Memory (Reinicializar memória opcional)	Semelhante à formatação de um disco - apaga todos os objetos dos locais de memória especificados B:
~DY	Download Objects (Download de objetos)	Faz o download e instala uma grande variedade de objetos de programação utilizáveis pela impressora: fontes (OpenType e TrueType), gráficos e outros tipos de dados de objetos. <i>Recomendação: Utilize o ZebraNet™ Bridge para fazer o download de gráficos e fontes na impressora.</i>
~DG	Download Graphic (Download de gráfico)	Faz o download da representação hexadecimal ASCII de uma imagem gráfica. <i>É usado pelo ZebraDesigner™ (aplicativo de criação de etiquetas) para gráficos.</i>
^FL	Font Linking (Vinculação de fontes)	Acrescenta uma ou mais fontes TrueType secundárias à fonte TrueType primária para adicionar glifos (caracteres).
^LF	List Font Links (Listar links de fontes)	Imprime uma lista das fontes vinculadas
^CW	Font Identifier (Identificador de fontes)	Atribui um único caractere alfanumérico como um alias para uma fonte armazenada na memória.



Importante • Algumas fontes ZPL instaladas em sua impressora na fábrica não podem ser copiadas, clonadas ou restauradas para sua impressora ao se recarregar ou atualizar o firmware. Se essas fontes ZPL com restrição de licença forem removidas por um comando explícito de exclusão de objeto ZPL, devem ser compradas e instaladas novamente por meio de um utilitário de instalação e ativação de fontes. As fontes EPL não têm essa restrição.



Notas •
